

# ПИД-регуляторы серии 30E1

## Руководство по эксплуатации

По вопросам продаж и поддержки обращайтесь:

Алматы (727)345-47-04  
Ангарск (3955)60-70-56  
Архангельск (8182)63-90-72  
Астрахань (8512)99-46-04  
Барнаул (3852)73-04-60  
Белгород (4722)40-23-64  
Благовещенск (4162)22-76-07  
Брянск (4832)59-03-52  
Владивосток (423)249-28-31  
Владикавказ (8672)28-90-48  
Владимир (4922)49-43-18  
Волгоград (844)278-03-48  
Вологда (8172)26-41-59  
Воронеж (473)204-51-73  
Екатеринбург (343)384-55-89

Иваново (4932)77-34-06  
Ижевск (3412)26-03-58  
Иркутск (395)279-98-46  
Казань (843)206-01-48  
Калининград (4012)72-03-81  
Калуга (4842)92-23-67  
Кемерово (3842)65-04-62  
Киров (8332)68-02-04  
Коломна (4966)23-41-49  
Кострома (4942)77-07-48  
Краснодар (861)203-40-90  
Красноярск (391)204-63-61  
Курск (4712)77-13-04  
Курган (3522)50-90-47  
Липецк (4742)52-20-81

Магнитогорск (3519)55-03-13  
Москва (495)268-04-70  
Мурманск (8152)59-64-93  
Набережные Челны (8552)20-53-41  
Нижний Новгород (831)429-08-12  
Новокузнецк (3843)20-46-81  
Ноябрьск (3496)41-32-12  
Новосибирск (383)227-86-73  
Омск (3812)21-46-40  
Орел (4862)44-53-42  
Оренбург (3532)37-68-04  
Пенза (8412)22-31-16  
Петрозаводск (8142)55-98-37  
Псков (8112)59-10-37  
Пермь (342)205-81-47

Ростов-на-Дону (863)308-18-15  
Рязань (4912)46-61-64  
Самара (846)206-03-16  
Санкт-Петербург (812)309-46-40  
Саратов (845)249-38-78  
Севастополь (8692)22-31-93  
Саранск (8342)22-96-24  
Симферополь (3652)67-13-56  
Смоленск (4812)29-41-54  
Сочи (862)225-72-31  
Ставрополь (8652)20-65-13  
Сургут (3462)77-98-35  
Сыктывкар (8212)25-95-17  
Тамбов (4752)50-40-97  
Тверь (4822)63-31-35

Тольятти (8482)63-91-07  
Томск (3822)98-41-53  
Тула (4872)33-79-87  
Тюмень (3452)66-21-18  
Ульяновск (8422)24-23-59  
Улан-Удэ (3012)59-97-51  
Уфа (347)229-48-12  
Хабаровск (4212)92-98-04  
Чебоксары (8352)28-53-07  
Челябинск (351)202-03-61  
Череповец (8202)49-02-64  
Чита (3022)38-34-83  
Якутск (4112)23-90-97  
Ярославль (4852)69-52-93

Россия +7(495)268-04-70

Казахстан +(727)345-47-04

Беларусь +(375)257-127-884

Узбекистан +998(71)205-18-59

Киргизия +996(312)96-26-47

эл.почта: [tad@nt-rt.ru](mailto:tad@nt-rt.ru) || сайт: <https://termodat.nt-rt.ru/>

# СОДЕРЖАНИЕ

ВВЕДЕНИЕ .....	3
1 ТЕХНИЧЕСКИЕ ХАРАКТЕРИСТИКИ ПРИБОРА .....	4
2 ОСНОВНОЙ РЕЖИМ РАБОТЫ .....	7
3 НАСТРОЙКА ПРИБОРА .....	8
4 НАСТРОЙКА ВХОДОВ. ЗАДАНИЕ ТИПА ДАТЧИКА .....	9
5 НАСТРОЙКА РЕГУЛИРОВАНИЯ .....	9
6 НАСТРОЙКА УПРАВЛЕНИЯ НАГРЕВАТЕЛЕМ И ОХЛАДИТЕЛЕМ .....	10
7 НАСТРОЙКА АВАРИЙНОЙ СИГНАЛИЗАЦИИ .....	12
8 РУЧНОЕ РЕГУЛИРОВАНИЕ .....	12
9 РЕДАКТОР ПРОГРАММ .....	12
10 ОБЩИЙ ЗАПУСК И ОБЩИЙ ОСТАНОВ РЕГУЛИРОВАНИЯ .....	13
11 РАБОТА С АРХИВОМ.....	14
12 КОМПЬЮТЕРНЫЙ ИНТРФЕЙС. СЕТЕВЫЕ НАСТРОЙКИ .....	14
12.1 ИНТЕРФЕЙС RS485 .....	14
12.2 ИНТЕРФЕЙС ETHERNET .....	14
13 ОПЕРАЦИИ С USB-НОСИТЕЛЕМ.....	15
14 ОГРАНИЧЕНИЕ ДОСТУПА К ПАРАМЕТРАМ НАСТРОЙКИ .....	16
15 УСТАНОВКА И ПОДКЛЮЧЕНИЕ ПРИБОРА. ....	16
15.1 МОНТАЖ ПРИБОРА .....	16
15.2 ПОДКЛЮЧЕНИЕ ДАТЧИКОВ ТЕМПЕРАТУРЫ.....	16
15.3 ПОДКЛЮЧЕНИЕ ИСПОЛНИТЕЛЬНЫХ УСТРОЙСТВ .....	17
15.4 ПОДКЛЮЧЕНИЕ ПРИБОРА .....	20
16 ГАБАРИТНЫЕ РАЗМЕРЫ ПРИБОРА.....	21
17 МЕРЫ БЕЗОПАСНОСТИ .....	22
18 УСЛОВИЯ ХРАНЕНИЯ, ТРАНСПОРТИРОВАНИЯ И УТИЛИЗАЦИИ.....	22
19 ТЕХНИЧЕСКОЕ ОБСЛУЖИВАНИЕ .....	22
20 СТРАНИЦЫ НАСТРОЙКИ .....	23
ПРИЛОЖЕНИЕ.....	33
21 КОНТАКТНАЯ ИНФОРМАЦИЯ.....	36

## ВВЕДЕНИЕ

Благодарим Вас за выбор многоканального регулятора температуры Термодат-30Е1.

Многоканальный регулятор температуры Термодат-30Е1 предназначен для использования в различных областях промышленности и производства.

Термодат-30Е1 - универсальный прибор, имеет большие возможности, множество тонких настроек и сервисных функций.

Конструктивно прибор состоит из нескольких блоков: основного и периферийных. Основной блок устанавливается в щит. Периферийные блоки включают в себя блок питания и сопряжения, блоки измерения и блоки выходов.

Прибор обеспечивает регулирование температуры по всем каналам одновременно. Регулирование может быть по уставке (режим работы «*Регулятор*») или по программе (режим работы «*Программный регулятор*»). Программа регулирования может содержать до 10 участков, каждый из которых определяет действия прибора: нагрев, охлаждение, поддержание температуры. Имеется возможность задать до 80 программ регулирования и в дальнейшем оперативно выбирать одну из них.

Запуск программы на выполнение осуществляется подачей соответствующей команды с клавиатуры прибора. При завершении программы регулирование прекращается, при этом прибор продолжает измерять температуру. Прервать выполнение программы можно в любой момент, подав соответствующую команду.

Термодат-30Е1 имеет универсальные входы, что позволяет использовать для измерений различные датчики: термопары, термометры сопротивления, датчики с токовым выходом и др. Диапазон измерения температуры от минус 270 до плюс 2500°C определяется типом датчиков. Температурное разрешение по выбору 1°C или 0,1 С.

Прибор имеет большой жидкокристаллический графический дисплей, который позволяет просматривать измеренные значения в виде графика. Результаты измерений записываются в энергонезависимую память большого объёма, образуя архив данных. Кроме результатов измерений в архив записывается текущая дата и время. Данные из архива могут быть просмотрены на дисплее прибора, переданы на компьютер для дальнейшей обработки или сохранены на USB носитель. Подключение к компьютеру осуществляется по интерфейсу RS485. К компьютеру одновременно может быть подключено несколько приборов. Их количество зависит от структуры сети и от используемого на компьютере программного обеспечения. Прибор Термодат-30Е1 поддерживает два протокола обмена с компьютером: Термодат - протокол, специфический для приборов Термодат, и широко распространённый протокол Modbus.

Термодат-30Е1 может управлять как печью, так и охладителем (холодильник, вентилятор). Можно использовать прибор в качестве электронного самописца для измерения температуры и записи в архив, без регулирования.

# 1 ТЕХНИЧЕСКИЕ ХАРАКТЕРИСТИКИ ПРИБОРА

В таблице 1 описаны основные характеристики и возможности прибора Термодат-30Е1.

Таблица 1-Технические характеристики прибора.

<b>Измерительные входы</b>				
Общие характеристики	Количество	4, 8, 12 или 16 (зависит от модели)		
	Полный диапазон измерения	от -270°C до 2500°C (зависит от типа датчика)		
	Время измерения одного канала, не более	Для термопар		Для термометров сопротивления
		0,5 сек		0,7 сек
	Класс точности	0,25		
Разрешение	1°C или 0,1°C (выбирается пользователем)			
Подключение термопар	Типы термопар	ТХА(К), ТХК(L), ТХК(E), ТПП(S), ТПП(R), ТПР(В), ТМК(Т), ТЖК(J), ТНН(N), ТВР(А-1), ТВР (А-2), ТВР(А-3)		
	Компенсация температуры холодного спая	Автоматическая компенсация или ручная установка температуры компенсации в диапазоне от 0 до 100°C или отключена		
Подключение термометров сопротивления	Типы термометров сопротивления	Pt ( $\alpha=0,00385^{\circ}\text{C}^{-1}$ ), М ( $\alpha=0,00428^{\circ}\text{C}^{-1}$ ), Н ( $\alpha=0,00617^{\circ}\text{C}^{-1}$ ), Cu ( $W_{100}=1,4260$ ), П ( $\alpha=0,00391^{\circ}\text{C}^{-1}$ )		
	Сопротивление при 0°C	100 Ом или другое в диапазоне 10..150 Ом		
	Компенсация сопротивления подводных проводов	Автоматическая компенсация по трёхпроводной схеме (сопротивление каждого провода - не более 20 Ом)		
	Измерительный ток	0,25 мА		
Подключение других датчиков	Измерение напряжения	от -10 до 80 мВ		
	Измерение тока	от 0 до 40 мА (с внешним шунтом 2 Ом)		
	Измерение сопротивления	от 10 до 300 Ом		
	Пирометры	PK15, PC20		
<b>Выходы на основном блоке</b>				
Реле	Количество	4 реле на основном блоке		
	Максимальный коммутируемый ток (на активной нагрузке)	10 А, ~230		
	Назначение	Аварийная сигнализация о: - перегреве выше заданной аварийной температуры - снижении температуры ниже заданного значения - перегреве выше уставки регулирование на заданное значение - снижении температуры ниже уставки регулирования на заданное значение - выходе температуры из заданной около уставки регулирования допустимой зоны		
<b>Выходы на периферийном блоке</b>				
Релейные	Количество	4, 8, 12 или 16 (зависит от модели)		
	Максимальный коммутируемый ток (на активной нагрузке)	10 А, ~ 230 В		
	Применение	Управление нагрузкой до 10А, включение пускателя, промежуточного реле и др.		
	Метод управления мощностью	При ПИД регулировании: - Широтно-импульсный (ШИМ); При двухпозиционном регулировании - вкл./выкл.		
	Назначение	Управление нагревателем, управление охладителем		
Симисторные	Количество	4, 8, 12 или 16 (зависит от модели)		
	Максимальная нагрузка	1 А, ~230 В		
	Метод управления мощностью	- метод равномерно распределённых сетевых периодов (РСП); - широтно-импульсный метод (ШИМ)		

	Назначение	Управление нагревателем или охладителем		
	Применение	Непосредственное управление нагрузкой до 1 А, включение пускателя, управление внешним симистором		
Транзисторные	Количество	4, 8, 12 или 16 (зависит от модели)		
	Выходной сигнал	Открытый коллектор, 0..12 В, ток до 30 мА, импульсный или цифровой сигнал		
	Метод управления мощностью	- метод равномерно распределённых сетевых периодов (РСП); - широтно-импульсный метод (ШИМ)		
	Назначение	Управление нагревателем или охладителем		
	Применение	Подключение силовых блоков типа СБ, МБТ		
<b>Аварийная сигнализация</b>				
Режимы работы	<ul style="list-style-type: none"> <li>- Превышение заданной температуры</li> <li>- Снижение температуры ниже заданной</li> <li>- Перегрев выше уставки регулирования на заданную величину</li> <li>- Снижение температуры ниже уставки на заданную величину</li> <li>- Выход из зоны около уставки регулирования</li> </ul>			
Функции	<ul style="list-style-type: none"> <li>- Функция блокировки сигнализации при включении прибора</li> <li>- Функция подавления «дребезга» сигнализации, фильтр до 8 сек</li> </ul>			
<b>Сервисные функции</b>				
Возможность подключения к беспроводной связи Bluetooth (опция)				
Возможность подключения к локальной сети, порт Ethernet (опция)				
Ограничение уровня доступа к параметрам настройки				
Контроль исправности контура регулирования				
Контроль обрыва термопары или термометра сопротивления и короткого замыкания термометра сопротивления				
Возможность введения поправки к измеренной температуре				
Копирование архива на USB носитель (опция)				
<b>Архив и компьютерный интерфейс</b>				
Архив	Архивная память	8 Gb		
	Количество записей	Более 100 млн		
	Период записи в архив	от 1 секунды до 1 часа		
	Просмотр архива	На дисплее прибора в виде графика или на компьютере.		
Интерфейс	Тип интерфейса	RS485		
	Скорость обмена	9600...115200 бит/сек		
	Особенности	Гальванически изолированный		
	Протокол	ModbusASCII, ModbusRTU, «Термодат»		
USB-порт	Применение	Подключение USB-Flash носителя для скачивания архива		
	Ток потребления USB-flash носителя	не более 50 мА		
	Максимальный объем USB-flash носителя	32 ГБ		
	Файловая система USB-flash носителя	FAT32		
	Наличие предохранителя	нет		
<b>Питание</b>		Согласно этикетке на приборе		
Номинальное напряжение питания		≈ 24...230 В	~ 230 В	
Диапазон допустимого напряжения питания переменного (AC) тока		от 75 В до 265 В	от 75 В до 265 В	
Диапазон допустимого напряжения питания постоянного (DC) тока		от 20,4 В до 370 В	от 107 В до 370 В	
Частота переменного (AC) тока		от 47 до 53 Гц		
Потребляемая мощность		Не более 15 ВА		
<b>Общая информация</b>				
Индикаторы	Графический жидкокристаллический экран с разрешением 320x240, диагональ 5,7 дюйма			
Исполнение, масса и размеры	Основной блок: корпус металлический. Исполнение - для монтажа в щит.			
	Прибор	Лицевая панель	Габаритный размер	Монтажный вырез
	30E1	230x138	230x138x95	222x127
	30E1.../IP67пп	238x146	238x146x95(115)	222x127
	Блок измерения, блок выходов и блок питания и сопряжения: корпус - пластик, установка на DIN – рейку.			

	Блок	Габаритный размер			
	Блок питания и сопряжения БПС-10	58x71x90			
	Блок измерения БВИ-4М/4УВ	58x71x90			
	Блок выходов БВ-4М	58x71x90			
	Прибор	БПС-10	БВИ-4М/4УВ	БВ-4М	Общее кол-во блоков
	30E1...PB/4УВ/4P(4Т,4С)/(4P)	1	1	1	3
	30E1...PB/8УВ/8P(8Т,8С)/(8P)	1	2	2	5
	30E1...PB/12УВ/12P(12Т,12С)/(12P)	1	3	3	7
	30E1...PB/16УВ/16P(16Т,16С)/(16P)	1	4	4	9
	Масса – не более 2,6 кг				
Технические условия	ТУ 4218-004-12023213-2013				
Сертификация	Приборы «Термодат» внесены в Государственный реестр средств измерений Российской .				
Метрология	Поверка приборов «Термодат» должна осуществляться в соответствии с действующей				
	Межповерочный интервал 5 лет				
Условия эксплуатации	Рабочий диапазон от минус 10 до плюс 45°С, влажность от 0 до 80%, без конденсации влаги				
Степень защиты	IP20 – до установки в щит; IP54 – со стороны передней панели после установки в щит, IP67 – со стороны передней панели после установки в щит для модели 30E1.../IP67пп				
<b>Модели</b>					
30E1/4P/485/8Gb/F/Eth/-PB/4УВ/4P(4Т,4С)/(4P)/(IP67пп)	4- реле на основном блоке, интерфейс RS485, архив 8Gb, USB-порт, порт Ethernet - 4-универсальных входов, 4-релейных выходов (транзисторных, симисторных), (4 –релейных выходов), (степень защиты передней панели IP67)				
30E1/4P/485/8Gb/F/Eth/-PB/8УВ/8P(8Т,8С)/(8P)/(IP67пп)	4- реле на основном блоке, интерфейс RS485, архив 8Gb, USB-порт, порт Ethernet - 8-универсальных входов, 8-релейных выходов (транзисторных, симисторных), (8 –релейных выходов), (степень защиты передней панели IP67)				
30E1/4P/485/8Gb/F/Eth/-PB/12УВ/12P(12Т,12С)/(12P)/(IP67пп)	4- реле на основном блоке, интерфейс RS485, архив 8Gb, USB-порт, порт Ethernet - 12-универсальных входов, 12-релейных выходов (транзисторных, симисторных), (12 – релейных выходов), (степень защиты передней панели IP67)				
30E1/4P/485/8Gb/F/Eth/-PB/16УВ/16P(16Т,16С)/(16P)/(IP67пп)	4- реле на основном блоке, интерфейс RS485, архив 8Gb, USB-порт, порт Ethernet - 16-универсальных входов, 16-релейных выходов (транзисторных, симисторных), (16 – релейных выходов), (степень защиты передней панели IP67)				

\*- наличие функций, указанных в скобках, зависит от модели.

## 2 ОСНОВНОЙ РЕЖИМ РАБОТЫ

В основном режиме работы прибор измеряет, выводит информацию и регулирует температуру или другую величину по всем используемым каналам. Зеленый одиночный индикатор «Регулирование» – «Р» на передней панели отражает состояние регулирования на любом канале, красный «Авария»–«!» показывает, что на каком-либо канале зафиксирована аварийная ситуация.



**Примечание:** Чтобы показания, символизирующие обрыв датчика на неиспользуемых каналах, не мешали наблюдению, советуем в меню **Настройки...** на странице **Установка количества каналов** указать количество отображаемых (активных) каналов.

Термодат-30Е1 может работать в одном из семи режимов индикации.

Первый из них **«Четыре канала, график»** - одновременно выводится на экран графики по четырем каналам с текущим значением температуры и уставки. Переключение между каналами производится с помощью кнопок ▼ и ▲.

Второй из них **«Все каналы, кратко»** соответствует одновременному выводу на экран состояние регулирования по всем каналам.

Третий из них **«Все каналы, подробно»** соответствует одновременному выводу на экран состояние регулирования, номер и шаг программы, значений текущих измерений температуры, уставки и мощности по всем каналам.

Четвертый режим индикации **«Два канала, график»** выводит на экран график измеренных значений по двум каналам одновременно. Для переключения каналов используйте кнопки «▲» и «▼». Для сдвига графика - кнопки «▶» и «◀».

Пятый режим **«Один канал, график»** выводит график одного канала. При этом кнопками «▲» и «▼» можно листать графики каналов.

Шестой режим **«Один канал, подробно»** – режим вывода на экран подробной информации по одному из каналов.

Седьмой из них **«Четыре канала, крупно»** - одновременно выводится на экран графики по четырем каналам с текущим значением температуры и уставки. Переключение между каналами производится с помощью кнопок ▼ и ▲.

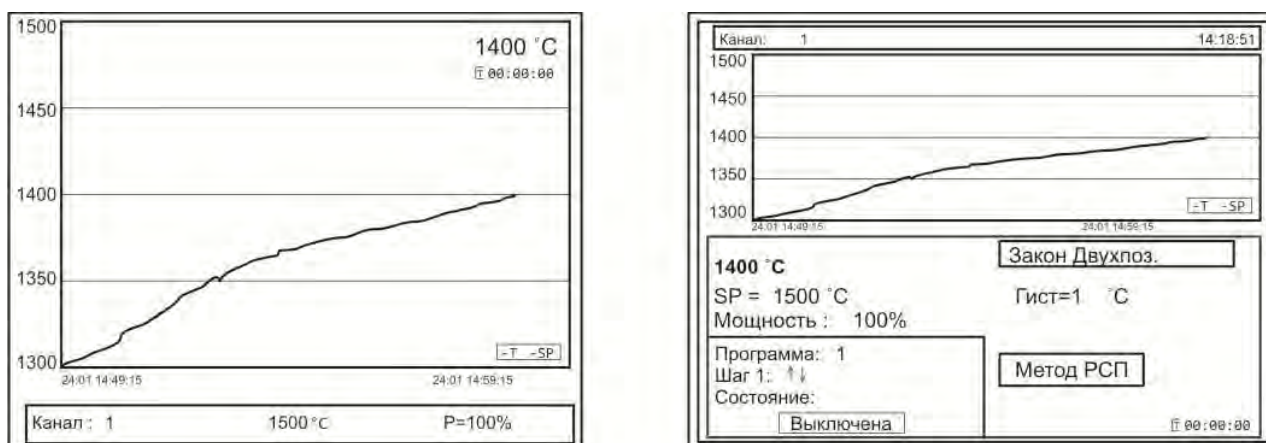


Рисунок 1 - Режим индикации «График»

### **Примечания:**

1. При нажатии кнопки **OK** в режимах индикации (при режиме работы прибора как регулятор): «Четыре канала, график», «Все каналы, кратко», «Все каналы, подробно», «Два канала, график» и «Один канал, подробно» откроется меню быстрого доступа, где можно оперативно изменить основные параметры процесса регулирования – уставку (температуру регулирования), скорость изменения температуры, вкл. /выкл. процесс регулирования. Выход из меню быстрого доступа осуществляется кнопкой **ESC**.

2. При нажатии кнопки **OK** в режиме индикации (при режиме работы прибора как регулятор) - «Один канал, график», в меню быстрого доступа, доступны параметры для настройки графика.

## **3 НАСТРОЙКА ПРИБОРА**

Настройка прибора производится с помощью семи кнопок на лицевой панели.

**Вход в режим настройки осуществляется кнопкой MENU.**

Настройка прибора разделена на тематические страницы. На каждой странице содержится несколько параметров. Выбор параметров на странице выполняется кнопками ▼ или ▲.

После нажатия кнопки **OK**, прибор перейдет в меню настройки выбранного параметра. Изменить значение параметра можно кнопками ◀ или ▶. Для того чтобы вернуться на одну страницу назад, нажмите кнопку **MENU**.

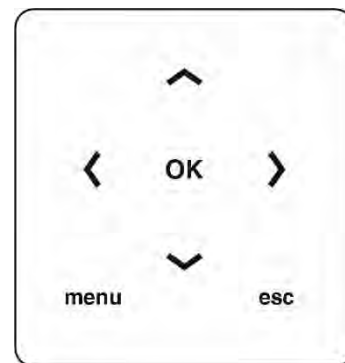
**Чтобы выйти из режима настройки, нажмите кнопку ESC.**

Прибор Термодат-30E1 – многоканальный прибор, не забывайте, что большинство параметров необходимо устанавливать для каждого канала. На тех страницах, где это требуется, номер канала выбирается сразу после входа в страницу. Первым параметром на такой странице является «**Выберите номер канала**». Если вместо номера канала выбирается надпись «**Все**», то на всех каналах настройка параметра производится одинаково.

**На последних страницах руководства приведены макеты всех страниц настройки, перечень всех параметров и их значения, установленные на заводе-изготовителе по умолчанию.**

**Не спешите изменять значения параметров, просмотрите сначала значения параметров установленные на заводе-изготовителе или установленные Вами ранее. Запишите или запомните эти значения, прежде чем изменить их.**

**Вы можете войти в режим настройки прибора на работающей установке, при этом прибор будет продолжать измерять и регулировать температуру. Однако это небезопасно, так как новые значения параметров принимаются прибором сразу. Ошибочно установленное значение параметра может привести к нарушению регулирования или к аварии.**



## 4 НАСТРОЙКА ВХОДОВ. ЗАДАНИЕ ТИПА ДАТЧИКА

Прибор имеет универсальные входы, к которым могут быть подключены различные датчики. Как выбрать один из них рассмотрим подробно.

Нажмите **MENU**, выберите кнопками ▲ или ▼ пункт **Настройки...** и нажмите кнопку **ОК**.

Появляется следующее меню, выберите в нем страницу **Входы** и нажмите кнопку **ОК**. Кнопками ► и ◀ установите канал 1, нажмите **ОК** и установите один из возможных типов входа. Это может быть термopара, термометр сопротивления, пирометр или масштабируемый вход для подключения датчиков с токовым (0...5 мА, 4...20 мА). Для использования датчика с токовым выходом необходимо на вход прибора установить шунт с высокоточным сопротивлением, например, 2 Ом.

Если Вы выбрали термopару, то в пункте **Дополнительно...** можно включить/отключить/настроить ручную компенсацию температуры холодного спая.

Если Вы выбрали термометр сопротивления, то в пункте **Дополнительно...** необходимо установить сопротивление терморезистора при нуле градусов Цельсия. Это значение указывается в паспорте на датчик или на его этикетке. Обычно это сопротивление равно 50 или 100 Ом.

Если Вы выбрали масштабируемый вход (*Квадратнокоренной, Квадратичный, Линейный*), то в пункте **Дополнительно...** по двум точкам устанавливается однозначное соответствие выходного тока и измеряемой величины. В пункте **Представление результата...** задается положение десятичной точки и выбирается единица измеряемой датчиком величины.

Настройка типа датчика для одного канала на этом закончена, аналогично повторите все для остальных используемых каналов.

Если на всех каналах подключены датчики одного типа, то для того, чтобы не повторять одну и ту же процедуру настройки для всех каналов, нужно при установке номера канала выбрать значение **Все**. В этом случае настройка производится одновременно для всех каналов.

## 5 НАСТРОЙКА РЕГУЛИРОВАНИЯ

Прибор может использоваться для регулирования по программе или по уставке: меню **Конфигурация**, параметр **Режим работы**. Если Вы выбираете регулирование по уставке *Регулятор*, то в меню **Регулирование** Вам доступны страницы: **Уставки** и **Ручное регулирование**.

На странице меню **Уставки** – можно изменить температуру регулирования, и ограничить скорость изменения температуры.

Если выбран режим работы *Программный регулятор* в основном режиме работы нажмите **MENU**, выберите кнопками ▲ и ▼ пункт **Регулирование** и нажмите кнопку **ОК**, появляется следующее меню:

Ход программы
Редактор текущего шага программы
<b>Выбор программы</b>
Редактор программ
Средство просмотра программ
Ручное регулирование
События программ регулирования
Общий запуск регулирования
Общий останов регулирования
Настройка аналоговых выходов
Выход

Страница **Ход программы** информирует о состоянии выполняемой программы на данном канале. Вы можете на этой странице запустить выполнение программы, приостановить выполнение программы на время, или остановить совсем.

**Примечание** - Быстрый вход на страницу **Ход программы** для оперативной остановки или запуска программы осуществляется из основного режима работы нажатием кнопки **ОК**.

Параметр **Выбор программы** определяет, программа с каким номером будет выполняться на данном канале и с какого по счету шага должно начаться ее выполнение.

**Редактор программ** служит для создания и исправления программ (см. таблицу в конце руководства).

## 6 НАСТРОЙКА УПРАВЛЕНИЯ НАГРЕВАТЕЛЕМ И ОХЛАДИТЕЛЕМ

В пункте меню **Настройки**, кроме параметров настройки входа, находятся параметры управления нагревателем, охладителем и аварийной сигнализации. В пункте меню **Нагрев** задается закон регулирования нагревателем – пропорционально – интегрально – дифференциальный (**ПИД**), двухпозиционный (**Двухпоз.**).

При ПИД и двухпозиционном регулировании метод управления мощностью можно выбрать следующим:

**ШИМ** – метод широтно-импульсной модуляция. Реализуется, как правило, через релейно-симисторный выход. Средняя мощность изменяется путем изменения соотношения времен включенного и выключенного состояний нагревателя. Период срабатывания реле (период ШИМ) задается пользователем. Транзисторный и симисторный выходы также могут работать по методу ШИМ.

**РСП** - метод равномерно-распределенных сетевых периодов. Реализуется через транзисторный выход. Средняя мощность нагревателя изменяется путем изменения соотношения количества пропущенных и отсеженных отдельных полных колебаний сетевого тока (0,02 сек). Пропущенные колебания равномерно распределяются по времени (например, через одно колебание). Метод РСП реализуется с помощью силовых тиристорных блоков типа СБ, МБТ.

**ФИУ** - позволяет плавно изменять мощность на нагревателе. Метод реализуется только на транзисторном выходе. При этом по транзисторному выходу в цифровом виде передается требуемая мощность, а фазоимпульсное управление реализуется внешними блоками ФИУ или МБТ. Тиристоры открываются с регулируемой фазовой задержкой от 0 до 180° каждый сетевой полупериод. Метод хорошо использовать для работы с нагревателями с малой тепловой инерцией. Фазоимпульсное управление часто используют для работы с

понижающими трансформаторами с низкоомной нагрузкой во вторичной обмотке. Параметр **P** позволяет ограничить максимальную и минимальную мощность, выводимую на нагреватель. Максимальную мощность ограничивают для предотвращения разрушения нагревателя при подаче полной мощности, для уменьшения скорости нагрева при слишком мощных нагревателях и улучшения точности регулирования температуры. Ограничение минимальной мощности нагревателя используется реже, например, для нагревателя с сильной зависимостью сопротивления от температуры (силитовый стержень). Для увеличения ресурса такого нагревателя его нужно медленно разогревать, а разогретому – не давать остыть ниже некоторой температуры.

При выборе ПИД закона необходимо задать коэффициенты ПИД регулирования:

**Kp**- пропорциональный коэффициент, °C;

**Ki**- интегральный коэффициент, сек;

**Kd**- дифференциальный коэффициент, сек.

Эти коэффициенты можно установить вручную или воспользоваться процедурой автоматической настройки. Перед запуском автонастройки ПИД коэффициентов необходимо задать температуру регулирования (уставку). После перехода в режим автонастройки прибор перестанет реагировать на кнопки. Автонастройка может длиться долгое время, которое зависит от инертности Вашего объекта. Обязательно дождитесь окончания. После определения коэффициентов прибор запишет их в память и в дальнейшем будет работать с найденными коэффициентами. Автонастройку необходимо повторить, если температура регулирования (уставка) значительно изменилась или изменилась нагрузка объекта.

Если автоматическая настройка не дает желаемого качества регулирования, либо прибор прекращает ее из-за слишком большого времени настройки, ПИД коэффициенты следует задать вручную

Также, в пункте **Закон регулирования** можно задать ограничение выводимой мощности – максимальное значение (*Верхний предел мощности*) и минимальное значение (*Нижний предел мощности*). Параметр «*Мощность при обрыве датчика*» задает значение мощности, которая будет выводиться на выход прибора при обрыве датчика.

Потребность ограничить максимальную мощность может возникнуть в нескольких случаях:

- для предотвращения разрушения нагревателя при подаче полной мощности;
- для уменьшения динамики нагрева, при слишком мощных нагревателях и улучшения точности регулирования температуры;
- для защиты от чрезмерного перегрева печи в случае выхода из строя датчика температуры.

Функция ограничения минимальной мощности используется гораздо реже, но введена нами по просьбе некоторых заказчиков. Нам известен, пока, только один вариант использования этой функции - малоинерционный нагреватель с сильной зависимостью сопротивления от температуры (например, силитовый стержень или вольфрамовая спираль). Для увеличения ресурса такого нагревателя его нужно медленно разогревать, а разогретому - не давать остыть ниже некоторой температуры.

В пункте меню **Охлаждение** настройка управления охладителем близка к тому, что сказано о настройке нагревателя. Закон регулирования также может быть ПИД и двухпозиционным.

Но в случае выбора ПИД закона регулирования охладителем доступен только один метод управления мощностью охладителя – ШИМ. Кроме того, из-за неодинаковой эффективности охладителя и нагревателя вводится отношение мощностей охладителя и нагревателя (Рохлаждение/Ррасчетная).

Двухпозиционный закон регулирования осуществляет подачу 0% или 100% мощности на охладитель.

При выборе **Двухпозиционного** закона регулирования в пункте *Закон регулирования* требуется установить только один параметр - **Гистерезис**. Гистерезис необходим, чтобы предотвратить слишком частое включение выхода и пускателя.

## 7 НАСТРОЙКА АВАРИЙНОЙ СИГНАЛИЗАЦИИ

В меню **Сигнализация А** и **Сигнализация Б**, выбирается один из пяти типов аварийной сигнализации.

Если тип аварийной сигнализации **Максимум** – аварийная сигнализация срабатывает при превышении температуры, задаваемой при настройке сигнализации параметром **Уставка** (аварийная уставка).

Тип аварийной сигнализации **Минимум** означает, что аварийная ситуация наступит при температуре ниже задаваемой аварийной уставки.

Тип **Допуск (+)** - аварийная сигнализация сработает при превышении температуры регулирования на величину аварийной уставки (*Уставка*). Например, температура регулирования 100°C, а уставка установлена 20°C. Тогда аварийная сигнализация типа **Допуск(+)** сработает при 120°C. Аналогично для **Допуск (-)**.

Пятый тип **Диапазон** – авария при выходе температуры за границы заданного диапазона около уставки регулирования. Величина диапазона задается также параметром *Уставка*.

## 8 РУЧНОЕ РЕГУЛИРОВАНИЕ

Ручной режим управления мощностью нагревателя предназначен для работы при настройке установки или при аварийной ситуации. Переход на ручной режим управления происходит автоматически после входа в данное меню.

Мощность изменяется непосредственно кнопками ▲ и ▼. Выход из этого пункта меню приводит к режиму автоматического регулирования.

## 9 РЕДАКТОР ПРОГРАММ

В этом меню производится редактирование программ регулирования температуры. Для просмотра и редактирования нужной программы установить: **Номер программы**, **Номер шага**, и **Параметры шага**.

После выбора номера программы и номера шага для их задания нажмите кнопку **ОК** и Вы перейдете в настройки параметров шага.

В пункте **Параметры шага** можно установить семь типов шага:

1) **Нагрев/Охлаждение** с определённой скоростью до заданного значения температуры. Для этого требуется задать скорость нагрева или охлаждения ( $^{\circ}\text{C}/\text{час}$ ) и конечное значение температуры «Уставка SP», до которого должен производиться нагрев (охлаждение). В качестве начальной температуры при нагреве или охлаждении используется фактическая температура объекта.

Также требуется задать условие перехода на следующий шаг:

- когда расчетная температура достигнет нужного значения « $T_{рсч} = SP$ » или
- когда измеряемая температура достигнет нужного значения « $T_{изм} = SP$ » или
- когда разрешение на переход дает оператор «Ручное подтверждение».

Когда программа достигнет шага с ручным подтверждением, на экране появится надпись «Для перехода на следующий шаг нажмите кнопку **OK**». На этом типе шага программы можно задать частные, т.е. действительные только для этого шага программы, коэффициенты ПИД регулирования. Для этого нужно установить «Дополн. Параметры: Частные». Если установить «Дополн. Параметры: Общие», то коэффициенты ПИД будут такими, какие заданы в пункте меню «Параметры регулирования». Если установить «Дополн. Параметры: Общие» для всех шагов программы, коэффициенты ПИД будут одинаковыми для всей программы.

2) Тип шага «**Выдержка**» на одном уровне в течение определённого времени. Для этого требуется задать значение температуры «Уставка SP», которое нужно поддерживать, и время «Время выдержки», в течение которого это нужно делать.

В подпункте «Дополн. Параметры» также как для типа шага «Нагрев/охлаждение», требуется установить или частные или общие значения коэффициентов ПИД регулирования.

3) Тип шага «**Переход на программу**» с указанием номера программы, к которой будет осуществляться переход.

4) Тип шага «**Стоп**» останавливает процесс регулирования.

5) Тип шага «**Постоянная мощность**» - задается постоянное значение мощности и значение уставки, до которой производится нагрев, а также условие перехода на следующий шаг.

6) «**Нагрев**» - нагрев с заданной скоростью до заданной температуры ( $^{\circ}\text{C}/\text{час}$ ). В случае если к началу шага измеренная температура будет выше температуры, заданной на этом шаге, то прибор сразу перейдет к следующему шагу.

7) «**Охлаждение**» - охлаждение с заданной скоростью до заданной температуры ( $^{\circ}\text{C}/\text{час}$ ). В случае если к началу шага измеренная температуры будет ниже температуры, заданной на этом шаге, то прибор сразу перейдет к следующему шагу.

**Важное замечание - Для сохранения установленных Вами настроек в «Редакторе программ» следует нажимать кнопку «MENU».**

## 10 ОБЩИЙ ЗАПУСК И ОБЩИЙ ОСТАНОВ РЕГУЛИРОВАНИЯ

Обеспечивают быстрое включение или выключение регулирования по всем каналам можно временно.

В пункте «Аналоговые выходы» настраиваются параметры для настройки аналоговых выходов: канал, диапазон тока, режим работы.

## 11 РАБОТА С АРХИВОМ

Архивная память предназначена для записи измеренной температуры с привязкой к реальному времени. Поэтому приборы снабжены часами реального времени и литиевой батареей. Для правильной работы архива необходимо проверить или установить правильное текущее время. Это можно сделать на странице **Дата и время** в меню **Настройки**. Далее важно установить периодичность записи в архив. Это делается на странице **Архив**. Период записи в архив может быть задан в пределах от 1 до 3600 секунд. Время непрерывной записи в архив зависит от периода записи и количества используемых каналов.

Данные в архиве образуют кольцевой буфер, то есть заполняют архив от начала до конца, а после заполнения архива вновь записываются сначала, стирая старые. Таким образом, в приборе все время имеется информация по температуре за последний период времени. Просмотреть архив можно, листая график температуры назад по времени при помощи кнопок ► и ◀.

## 12 КОМПЬЮТЕРНЫЙ ИНТЕРФЕЙС. СЕТЕВЫЕ НАСТРОЙКИ

### 12.1 ИНТЕРФЕЙС RS485

Прибор оборудован интерфейсом RS485 для связи с компьютером. При использовании RS485 приборы подключаются к компьютеру через конвертер, преобразующий интерфейс RS485 в USB или в RS232 (Com-порт). Интерфейс RS485 является сетевым. К одному конвертеру может быть подключено до 32 приборов. Приборы подсоединяются параллельно, на одну двухпроводную линию (витая пара). Максимальное удаление от конвертера — 1,2 км. Каждый прибор должен иметь свой уникальный сетевой адрес.

Для хорошей помехозащищённости, безопасности, возможности использовать источники сигнала, соединённые с землёй, интерфейс RS485 гальванически изолирован.

Программно в приборе реализовано два протокола для работы с интерфейсами – протокол Термодат и протокол Modbus. Протокол Термодат – упрощённый, использовался в ранних моделях приборов, оставлен в новых приборах для совместимости с прежним программным обеспечением. Если приборы используются впервые, рекомендуем использовать протокол Modbus. Для этого в меню **Настройки...** имеется страница **Сетевое подключение**, где выбирается тип протокола, задаётся сетевой адрес прибора, скорость обмена данными и др.

Протокол Modbus позволяет не только считывать данные о текущей температуре, но и изменять многие настроечные параметры прибора – уставки, адрес прибора, тип датчика и многие другие по интерфейсу с головного компьютера.

### 12.2 ИНТЕРФЕЙС ETHERNET

Прибор оборудован интерфейсом ETHERNET для связи с компьютером через локальную сеть предприятия. Для подключения к сети необходимо использовать сетевой кабель пятой категории. Кабель к прибору подключается через разъем RJ45, расположенный на задней панели.

Программно в приборе реализовано три протокола для работы с интерфейсом ETHERNET – протоколы Modbus-ASCII и Modbus-RTU и протокол Modbus-TCP/IP.

Помимо протокола для работы с интерфейсом ETHERNET необходимо будет задать параметры для работы в локальной сети (IP-адрес прибора, порт, шлюз и маску подсети). Для этого в меню **Настройки** имеется страница **Сетевое подключение- ETHERNET(RJ45)**.

### 13 ОПЕРАЦИИ С USB-НОСИТЕЛЕМ

Помимо дисплея, клавиатуры и основного набора светодиодов на лицевой панели прибора имеется разъем для подключения **USB-Flash** носителей информации.

При подключении **USB-Flash** носителя к прибору происходит инициализация, после чего прибор готов работать с **USB-Flash** носителем. Открывается меню «**Операции с USB-носителем**».

***Внимание!** Не следует подключать к прибору через USB-порт активные устройства (например, компьютер, телефон), чтобы избежать поломки прибора или активного устройства.*

-**Копировать новый архив** – на носителе создается папка «TERMODAT», в которой создается еще одна папка с названием текущей даты. В папке сохраняется информация из памяти прибора в виде таблицы **MSExcel**. Будет скопирована информация, накопленная с момента последнего выполнения команды «**Удалить старый архив**».

- **Копировать весь архив** – аналогичная команда, с тем отличием, что на носитель будут скопированы все накопленные данные.

- **Выборочное копирование...** - возможность выбора части архива, имеет два подпункта:

- **Копирование отдельных файлов** - появляется таблица со списком файлов, его размер, дата и время создания. С боку, от таблицы указано условное назначение кнопок.

- **Копирование фрагмента архива** – возможность выбрать фрагмент архива, задав начало (число, месяц, год и время) и конец записей (число, месяц, год и время).

- **Сделать копию экрана** – позволяет сохранить изображение, находящееся в данный момент на экране прибора в виде графического файла с расширением **\*.bmp**. При выборе этого пункта меню и нажатии кнопки «**ОК**» появляется сообщение «**Теперь нажатие кнопки Esc вызовет запись копии экрана на USB-носитель**». Для того чтобы скопировать изображение экрана прибора в основном режиме работы нужно выйти из меню без использования кнопки «**Esc**» и уже в основном режиме работы нажать кнопку «**Esc**». После этого нужно дождаться, пока информация сохранится на **USB-Flash** носителе и извлечь **USB-Flash** носитель.

- **Удалить старый архив** – выполнение данной операции указывает прибору, с какой даты начинать копирование архива на **USB-Flash** носитель при следующем выполнении команды «**Копировать новый архив**».

- **Остановить копирование** – данный пункт меню позволяет остановить копирование информации из памяти прибора на **USB-Flash** носитель.

После скачивания архива в корневом каталоге USB-flash носителя появится папка TERMODAT. Внутри неё будет находиться папка с именем DI\_XXXX (где X - уникальный номер прибора), в этой папке будет каталог, имя которого соответствует времени скачивания архива. В этом каталоге будут храниться данные, скачанные из прибора.

**Пример:** Полный путь до файла, скачанного 02.12.2020 г. из прибора с уникальным номером 1, будет выглядеть -**TERMODAT/DI\_0001/02\_12\_20/**

## **14 ОГРАНИЧЕНИЕ ДОСТУПА К ПАРАМЕТРАМ НАСТРОЙКИ**

В приборе имеется возможность запретить или ограничить доступ к настройкам, выбрав соответствующий уровень доступа.

Уровень доступа **0**. Запрещены любые изменения.

Уровень доступа **1**. Разрешен доступ в меню **Операции с USB-носителем, Основной экран... и Регулирование...**

Уровень доступа **2**. Доступ неограничен.

Уровень доступа устанавливается следующим образом: нажмите и удерживайте кнопку **ESC** около 10 секунд, до появления надписи **Уровень доступа**. Выберите необходимый уровень доступа кнопками ► и ◀.

## **15 УСТАНОВКА И ПОДКЛЮЧЕНИЕ ПРИБОРА.**

### **15.1 МОНТАЖ ПРИБОРА**

Прибор предназначен для щитового монтажа. Основной блок прибора крепится к щиту с помощью двух крепежных скоб, входящих в комплект поставки. Размеры выреза в щите указаны в пункте 16.

Периферийный блок предназначен для крепления на ровную поверхность в непосредственной близости от объекта измерения. Блок имеет отдельное от основного блока питание на 230 В.

Следует обратить внимание на рабочую температуру в шкафу, она не должна превышать 45°C.

При подключении прибора к сети рекомендуем установить автоматический выключатель с током срабатывания 1 А.

### **15.2 ПОДКЛЮЧЕНИЕ ДАТЧИКОВ ТЕМПЕРАТУРЫ**

Для обеспечения надежной работы прибора, следует обратить особое внимание на монтаж проводов от датчиков температуры.

**1.** Провода от датчиков температуры должны иметь хорошую электрическую изоляцию и ни в коем случае не допускать электрических утечек между проводами и на землю и, тем более, попадания фазы на вход прибора.

**2.** Провода от датчиков должны быть проложены на максимальном удалении от мощных силовых кабелей, во всяком случае, они не должны крепиться к силовым кабелям и не должны быть проложены в одном коробе с силовыми кабелями.

**3.** Провода от датчиков должны иметь минимально возможную длину.

На рисунке 2 представлены схемы подключения датчиков.



Рисунок 2 – Схемы подключения датчиков

### **Подключение термопары.**

Термопару следует подключать к прибору с помощью удлинительных термопарных проводов. Удлинительные термопарные провода должны быть изготовлены из тех же материалов, что и термопара. Например, одна жила из хромеля, вторая из алюмеля для термопары ХА. Подключать удлинительные провода к термопаре следует с учётом полярности (хромель к хромелю, алюмель к алюмелю для ХА). Подключать термопару или термопарные провода к прибору следует также с учётом полярности. Температура «холодных спаев» в приборе Термодат измеряется на клеммной колодке и автоматически учитывается при вычислении температуры.

Приборы Термодат имеют высокое входное сопротивление, поэтому сопротивление термопарных проводов и их длина не влияют на точность измерения. Однако, чем короче термопарные провода, тем меньше на них электрические наводки.

*Во избежание использования неподходящих термопарных проводов или неправильного их подключения рекомендуем использовать термопары с неразъемными проводами нашего производства. Вы можете заказать термопару с любой длиной провода.*

### **Подключение термометра сопротивления.**

К прибору может быть подключен платиновый, медный или никелевый термометр сопротивления. Термометр сопротивления подключается по трехпроводной схеме. Все три провода должны находиться в одном кабеле. Провода должны быть медные, сечение не менее  $0,5 \text{ мм}^2$  (допускается  $0,35 \text{ мм}^2$  для коротких линий). Провода должны иметь одинаковую длину и сопротивление. Максимальное сопротивление каждого провода должно быть не более 20 Ом. При соблюдении этих условий сопротивление проводов автоматически учитывается и не влияет на точность измерения температуры.

### **Подключение датчиков с токовым выходом.**

Для подключения датчиков с токовым выходом 0...20 мА или 4...20 мА необходимо установить шунт 2 Ом. Рекомендуем использовать Шунт Ш2 нашего производства.

## **15.3 ПОДКЛЮЧЕНИЕ ИСПОЛНИТЕЛЬНЫХ УСТРОЙСТВ**

В приборе могут быть три типа выходов – релейные, транзисторные или симисторные. Реле, установленное в приборе, может коммутировать нагрузку до 10А при  $\sim 230 \text{ В}$ . Следует помнить, что ресурс работы контактов реле зависит от тока и типа нагрузки. Чем выше индуктивность нагрузки и чем выше ток, тем быстрее изнашиваются контакты реле.

Реле можно использовать для включения нагрузки с малой индуктивностью (ТЭН, лампа накаливания) мощностью до 2,3 кВт.

К транзисторному выходу прибора подключаются силовые блоки типа СБ или МБТ. Тиристорные блоки рассчитаны на токи от 10 до 1000 А для коммутации однофазной или

трёхфазной нагрузки. Коммутация тиристоров происходит в нуле. Режим управления мощностью задаётся прибором (а не блоком). Блоки могут работать в режиме равномерно распределённых рабочих сетевых периодов или в широтно-импульсном режиме.

Для трёхфазных нагрузок необходимо использовать блоки типа СБЗФ или МБТЗФ.

Симистор, установленный в приборе может коммутировать нагрузку до 1 А при ~230 В. Данный режим работы выхода можно использовать для подключения мощного симистора или пары тиристоров. Открытие и закрытие симистора происходит в нуле. Данный режим работы можно применять только для коммутации нагрузки на переменном токе.

На рисунках 3, 4, и 5 представлены схемы подключения исполнительных устройств.

### Выход «Р»

#### Релейный выход 10 А, ~230 В



#### Подключение аварийной сигнализации



#### Подключение нагрузки менее 2,3 кВт



#### Подключение нагрузки мощностью более 2,3 кВт с помощью электромагнитного пускателя



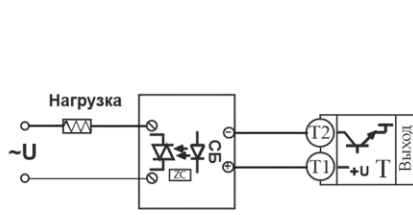
#### Подключение аварийной сигнализации

Рисунок 3 - Схемы подключения релейного выхода

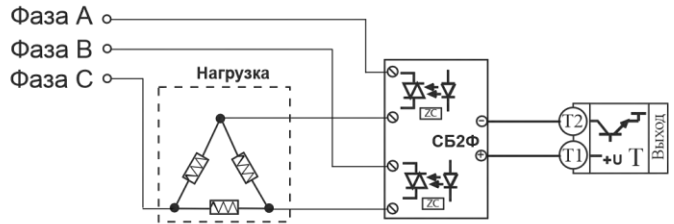
## Выход «Т»

### Транзисторный выход

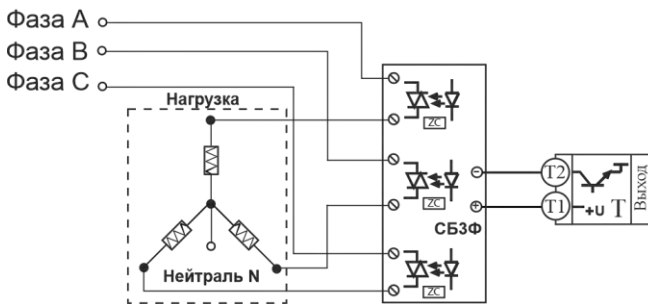
**Предназначен для управления блоками типа СБ, МБТ.  
U = 15 В (12-20 В, не сбалансированное). I макс. = 30 мА**



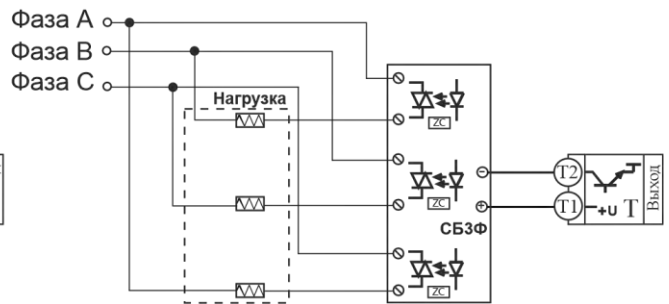
**Управление однофазной нагрузкой с помощью блока СБ**



**Использование двухфазных силовых блоков для управления трехфазной нагрузкой. Схема подключения «Треугольник»**



**Управление трехфазной нагрузкой с помощью силовых блоков. Схема подключения «Звезда с нейтралью»**



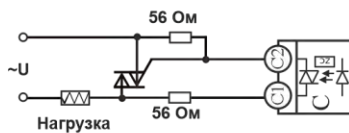
**Подключение трехфазной нагрузки в шестипроводной схеме**

*Рисунок 4 - Схемы подключения транзисторного выхода*

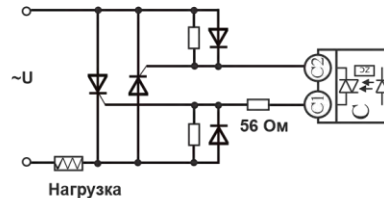
## Выход «С»

### Симисторный выход

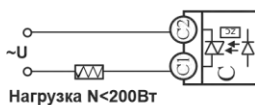
**Предназначен для управления внешним симистором, тиристорами или нагрузкой до 200 Вт. Оптоизолирован, включение симистора происходит в момент прохождения фазы через ноль. I макс ~ 1 А**



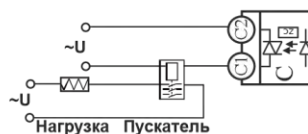
**Подключение внешнего симистора**



**Подключение внешних тириستоров**



**Подключение нагрузки менее 200 Вт**



**Подключение электромагнитного пускателя**



**Подключение аварийной сигнализации**

*Рисунок 5 - Схемы подключения симисторного выхода*

## 15.4 ПОДКЛЮЧЕНИЕ ПРИБОРА

На рисунке 6 представлена схема подключения прибора.

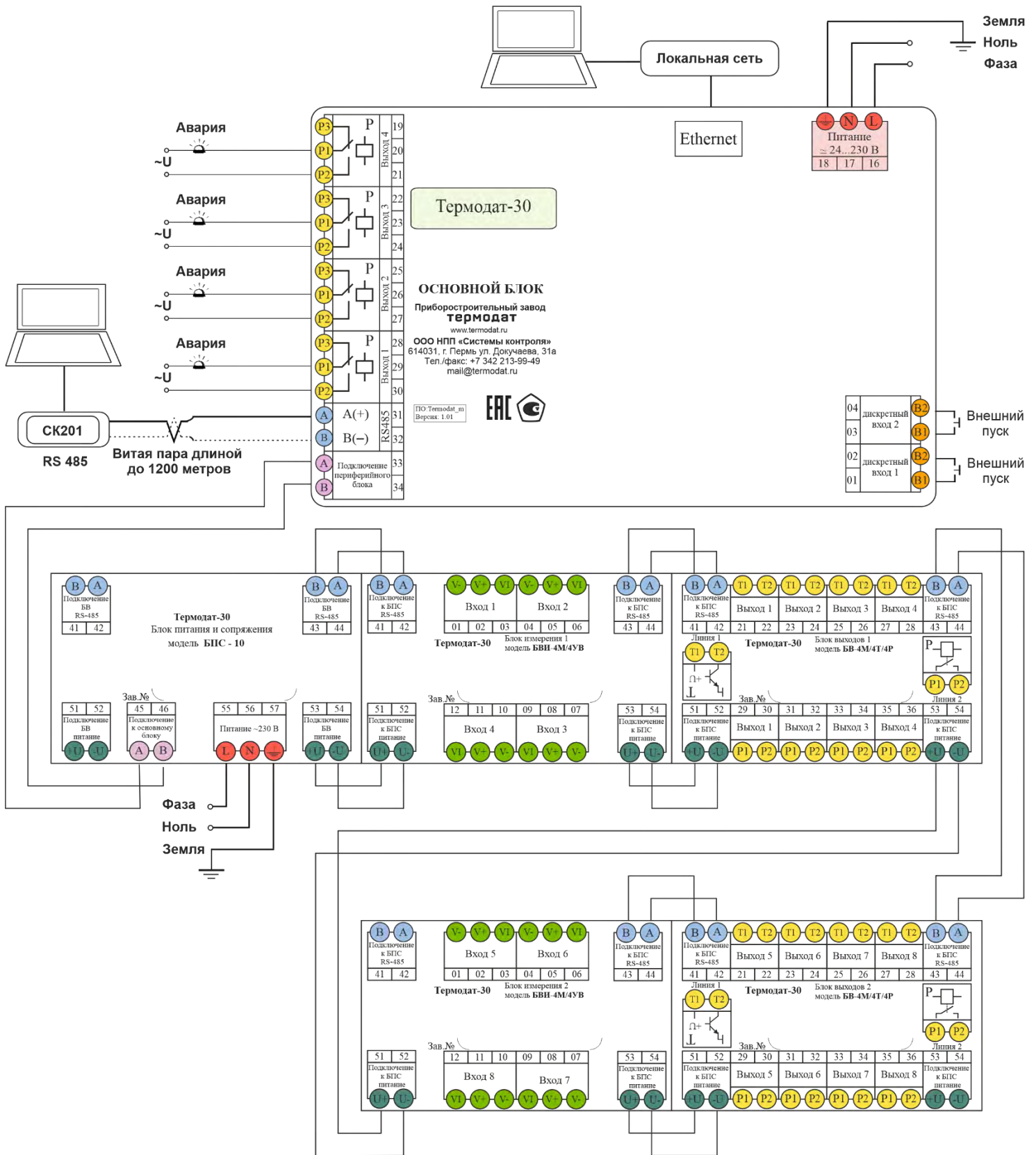


Рисунок 6 - Схемы подключения прибора

## 16 ГАБАРИТНЫЕ РАЗМЕРЫ ПРИБОРА

На рисунках 7 и 8 представлены габаритные размеры основного блока.

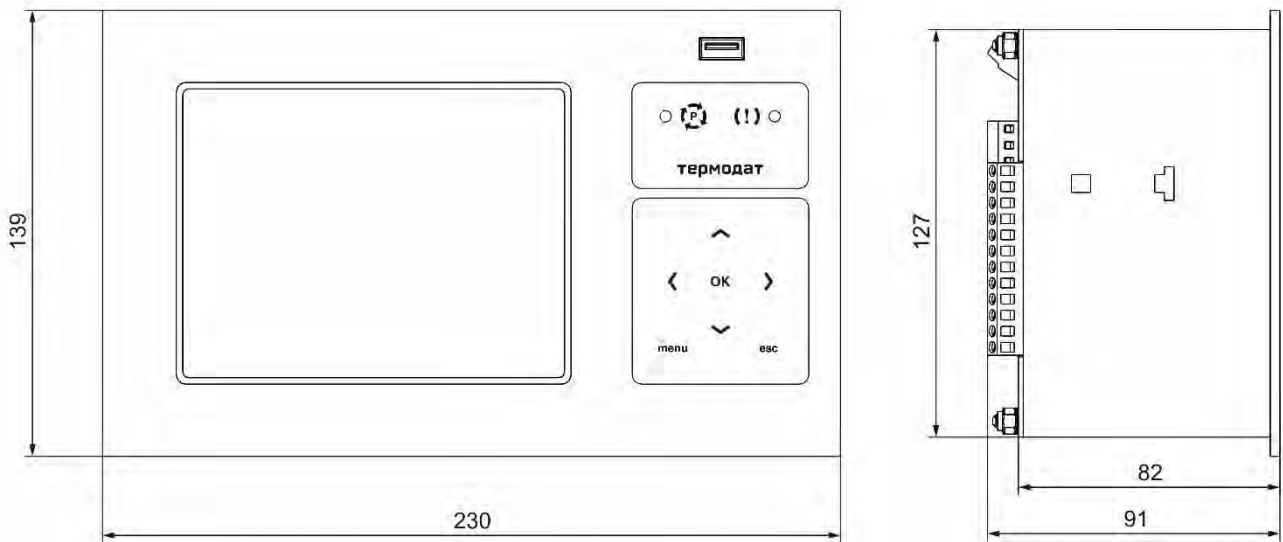


Рисунок 7 – Габаритные размеры основного блока прибора Термодат-30E1/.....F

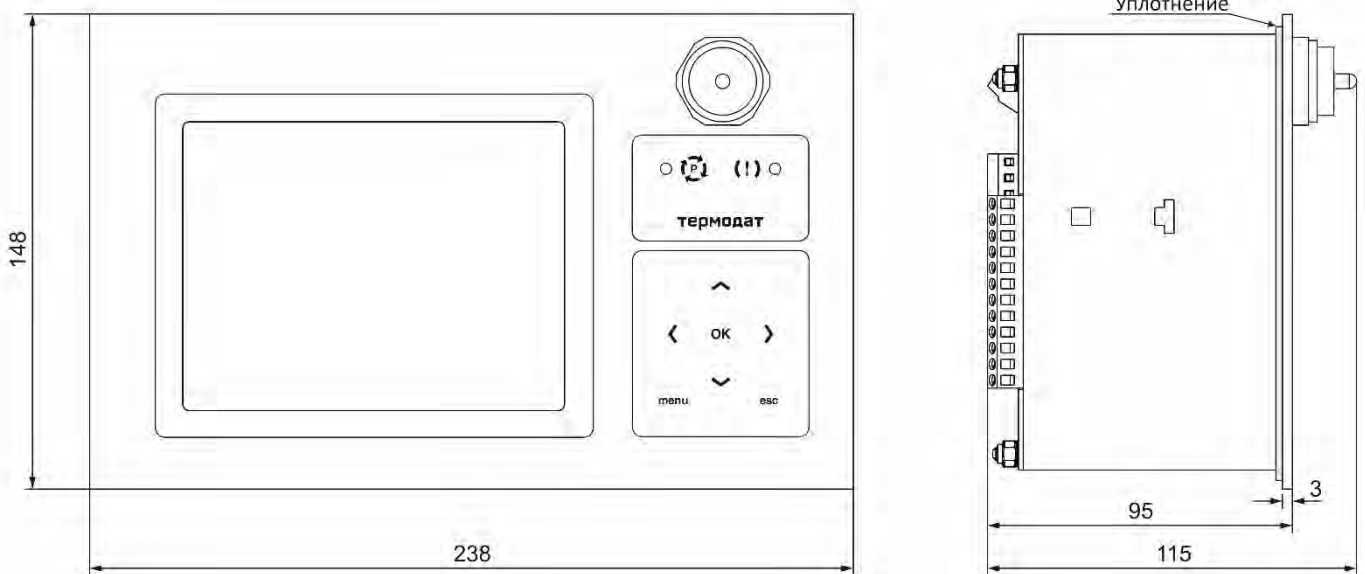


Рисунок 8 - Габаритные размеры основного блока прибора Термодат-30E1/...../IP67

На рисунке 9 представлены габаритные размеры периферийных блоков.

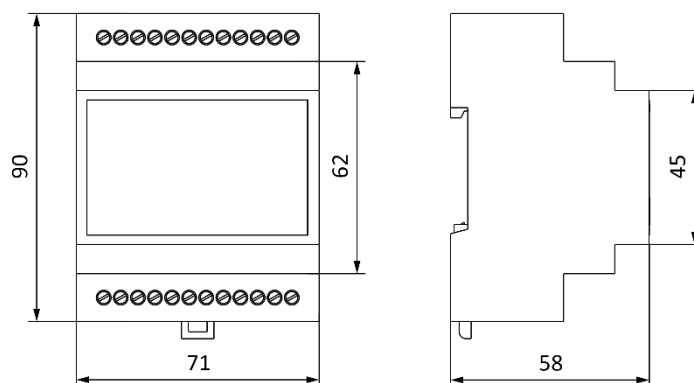


Рисунок 9 - Габаритные размеры блока питания и сопряжения (БПС-10), блока измерения (БВИ-4М/4УВ) и блока выходов (БВ-4М)

## 17 МЕРЫ БЕЗОПАСНОСТИ

При подготовке прибора к использованию должны быть соблюдены следующие требования:

- место установки прибора должно обеспечивать удобные условия для монтажа, обслуживания и демонтажа;
- любые подключения к прибору следует производить при отключенном питании сети;
- необходимые линии связи следует подсоединять к клеммам прибора согласно схеме подключения;
- при эксплуатации прибора должны быть соблюдены "Правила технической эксплуатации электроустановок потребителей и правила техники безопасности при эксплуатации электроустановок потребителей"
- контактные колодки должны быть защищены от случайных прикосновений к ним во время работы. Контакт  $\oplus$  на задней стенке прибора должен быть заземлен.

При выявлении неисправности прибора необходимо отключить подачу питания на прибор и связаться со службой технической поддержки для получения дальнейшей инструкции по её устранению.

## 18 УСЛОВИЯ ХРАНЕНИЯ, ТРАНСПОРТИРОВАНИЯ И УТИЛИЗАЦИИ

Прибор в упаковочной таре должен храниться в закрытых помещениях при температуре от минус 50 до плюс 50°C и значениях относительной влажности не более 80 % при 25°C.

Прибор может транспортироваться всеми видами крытого наземного транспорта без ограничения расстояний и скорости движения.

Прибор не содержит вредных веществ, драгоценных металлов и иных веществ, требующих специальных мер по утилизации.

## 19 ТЕХНИЧЕСКОЕ ОБСЛУЖИВАНИЕ

Во время выполнения работ по техническому обслуживанию прибора следует соблюдать требования безопасности раздела 15 и 17.

Техническое обслуживание прибора проводится не реже одного раза в 6 месяцев и включает следующие процедуры:

- проверка крепления прибора;
- проверка винтовых соединений;
- удаление пыли и грязи с клеммника прибора.

## 20 СТРАНИЦЫ НАСТРОЙКИ

<b>Операции с USB-носителем</b>		
<b>Копировать новый архив</b>	Будет скопирована информация, накопленная с момента последнего выполнения команды «Удалить старый архив»	
<b>Копировать весь архив</b>	На носитель будут скопированы все накопленные данные	
<b>Выборочное копирование...</b>	<b>Копирование отдельных файлов</b>	Появляется таблица со списком файлов, его размер, дата и время создания. С боку, от таблицы указано назначение кнопок.
	<b>Копирование фрагмента архива</b>	Выберите фрагмент архива, задав начало (число, месяц, год и время) и конец записей (число, месяц, год и время)
<b>Сделать копию экрана</b>	Позволяет сохранить изображение, находящееся в данный момент на экране прибора в виде графического файла с расширением *.bmp	
<b>Удалить старый архив</b>	С какой даты начинать копирование архива на USB-Flash носитель при следующем выполнении команды «Копировать новый архив»	
<b>Остановить копирование</b>	Позволяет остановить копирование информации из памяти прибора на USB-Flash носитель	

<b>Основной экран...</b>	
<b>Четыре канала, график</b>	Одновременно выводится на экран графики по четырем каналам с текущим значением температуры и уставки. Переключение между каналами производится с помощью кнопок ▼ и ▲
<b>Все каналы, кратко</b>	Режим индикации, при котором на экране отображается таблица всех каналов с информацией об измеренной температуре и уставки
<b>Все каналы, подробно</b>	Режим индикации, при котором на экране отображается таблица всех каналов с информацией об измеренной температуре, уставки, мощности и состоянием регулирования
<b>Два канала, график</b>	На экран выводится график измеренной температуры на выбранных каналах попарно (1 - 2; 3 - 4, 5 - 6, 7 – 8, 9-10, 11-12). В этом режиме кнопками ◀ и ▶ возможно перемещение графика влево и вправо, кнопками ▼ и ▲ переключаться между графиками каналов. Номер канала указан в левом нижнем углу графика.
<b>Один канал, график</b>	На экран выводится график измеренной температуры и уставки на выбранном канале. Кнопками ◀ и ▶ возможно перемещение графика влево и вправо, кнопками ▼ и ▲ переключаться между каналами. Номер канала указан в левом нижнем углу экрана.
<b>Один канал, подробно</b>	На экране в основном режиме индикации отображается график температуры и уставки, а также выводится полная информация по состоянию регулирования на данном канале. Кнопками ◀ и ▶ возможно перемещение графика влево и вправо, кнопками ▼ и ▲ переключаться между каналами. Номер канала указан в левом верхнем углу экрана.
<b>Четыре канала, крупно</b>	На экране в основном режиме индикации отображаются графики температуры и уставки. Кнопками ◀ и ▶ возможно перемещение графика влево и вправо, кнопками ▼ и ▲ переключаться между каналами. Номер канала указан в левом верхнем углу экрана.
<b>Выход</b>	Выход из меню в основной режим индикации

<b>Регулирование...(при режиме работы: программный регулятор)</b>					
<b>Ход программы</b>	<b>Канал</b>	1 ... 12	Задайте канал, для которого хотите производить дальнейшие настройки	1	
	<b>Старт</b>	Начать регулирование по программе			<i>Старт</i>
	<b>Пауза/ Продолжить</b>	Приостановить программу			
	<b>Стоп</b>	Остановить регулирование по программе			
<b>Редактор текущего шага программы</b>	<b>Выберите номер канала:</b>	1 ... 12	Выберите номер канала	1	
	<b>Номер программы:</b>				
	<b>Тип шага:</b>				
	<b>Уставка SP=</b>	-200 ... 2500	Температура регулирования	100°C	

	<b>Скорость V=</b>	0 ... 6500	Скорость изменения температуры	60°C/ч	
	<b>След. шаг, если</b>	<i>T измеренная = SP</i>	Переход на следующий шаг, если измеренная температура равна уставке	<i>T расчетная = SP</i>	
		<i>T расчетная = SP</i>	Переход на следующий шаг, если вычисленная прибором температура (исходя из скорости изменения температуры) равна уставке		
		<i>Ручное подтв-ние</i>	Переход на следующий шаг при нажатии оператором кнопки «ОК»		
<b>Принять значения (без сохранения)</b>					
<b>Сохранить параметры этого шага</b>					
<b>Выбор программы</b>	<b>Выберите номер канала</b>	1 ... 12	Номер канала	1	
		<i>Все</i>	На каждый канал задается одна и та же программа		
	<b>Номер программы:</b>	1 ... 80 <i>Нет</i>	Номер программы, по которой будет осуществляться регулирование для выбранного канала	1	
	<b>Номер начального шага:</b>	1 ... 10	Номер шага, с которого начнется выполнение программы	1	
<b>Редактор программ</b>	<b>Номер программы:</b>	1 ... 80	Номер редактируемой программы	1	
	<b>Номер шага:</b>	1 ... 10	Номер редактируемого шага программы	1	
	<b>Параметры шага</b>				
	<b>Тип шага:</b>	<i>Нагрев /охлаждение</i>		Нагрев или охлаждение с заданной скоростью, до заданной температуры	<i>Нагрев/охлаждение</i>
		<i>Выдержка</i>		Выдержка заданной температуры в течение заданного времени	
		<i>Переход на программу</i>		Переход на другую программу с указанием её номера, от 1 до 80	
		<i>Стоп</i>		Остановка выполнения программы	
		<i>Постоянная мощность</i>		Задается постоянное значение мощности и значение уставки, до которой производится нагрев, а также условие перехода на следующий шаг	
		<i>Нагрев</i>		Нагрев с заданной скоростью до заданной температуры (°C/час)	
		<i>Охлаждение</i>		Охлаждение с заданной скоростью до заданной температуры (°C/час)	
		<b>Уставка SP=</b>	-200 ... 2500	Температура регулирования	100°C
		<b>Мощность (если тип шага: Постоянная мощность)</b>	-100,00 ... 100,00	Ограничение выводимой мощности	6,00%
		<b>Скорость V=</b>	0 ... 6500	Скорость изменения температуры	60°C/ч
	<b>Время выдержки (если тип шага: Выдержка)</b>	1 ... 2880	Время выдержки температуры в минутах	600 мин	
	<b>Номер программы: (если тип шага: Переход на программу)</b>	1 ... 80	Указание номера программы для её перехода	80	
	<b>Следующий шаг, если</b>	<i>T измеренная = SP</i>	Переход на следующий шаг, если измеренная температура равна уставке	<i>T расчетная = SP</i>	
		<i>T расчетная = SP</i>	Переход на следующий шаг, если вычисленная прибором температура (исходя из скорости изменения температуры) равна уставке		
		<i>Ручное подтв-ние</i>	Переход на следующий шаг при нажатии оператором кнопки «ОК»		
	<b>Дополнит. параметры:</b>	<i>Общие</i>	Используются общие коэффициенты регулирования, назначенные на странице	<i>Общие</i>	

			«Настройки» в пункте «Нагрев» или «Охлаждение»	
		<i>Частные</i>	Задаются коэффициенты регулирования только для данного шага	
	<b>Дополнительно..</b>	<b>Kp=</b>	Пропорциональный коэффициент, <i>от 1 до 2500</i>	<i>70°C</i>
		<b>Ki=</b>	Интегральный коэффициент, <i>от 1 до 9999, нет</i>	<i>200сек</i>
		<b>Kd=</b>	Дифференциальный коэффициент, <i>от 0 до 999.9</i>	<i>0,0сек</i>
		<b>Верхний предел мощности:</b>	Максимальная мощность, выводимая на нагреватель или охладитель, <i>от 1 до 100%</i>	<i>100%</i>
<b>Средство просмотра программ</b>	<b>Номер программы:</b>	<i>1 ... 80</i>	Выбор номера программы для её просмотр на экране с помощью выстроенного графика	<i>1</i>
<b>Ручное регулирование</b>	<b>Канал</b>	<i>1 ... 12</i>	Выберите номер канала	<i>1</i>
	<b>Мощность</b>	<i>-100 ... 100</i>	Задается мощность, выводимая на нагреватель или охладитель, шаг <i>0,1%</i>	<i>0,0%</i>
	<i>Старт</i>	Подача заданной мощности на нагреватель включена или выключена		<i>Старт</i>
	<i>Стоп</i>			
<b>События программ регулирования</b>	<b>Выберите номер канала:</b>	<i>1 ... 12, Все</i>	Выберите номер канала	<i>1</i>
	<b>События программ регулирования</b>	<i>Нет</i>	Нет сигнализации	<i>Нет</i>
		<i>Ход программы</i>	Сигнализация о ходе программы. Выбранный выход будет включен на протяжении всей программы	
		<i>Завершение шага</i>	Сигнализация о завершении шага программы. Выбранный выход будет включаться при завершении каждого шага	
		<i>Завершение программы</i>	Сигнализация о завершении программы. Выбранный выход будет включаться при окончании программы	
	<b>Выход:</b>	<i>Линия 1</i>	Сигнализация о событии программы реализуется через выходы линии 1	<i>Нет</i>
	<i>Линия 2</i>	Сигнализация о событии программы реализуется через выходы линии 2		
	<i>Нет</i>	Сигнализация о событии программы не используется		
<b>Общий запуск регулирования</b>	При нажатии оператором кнопки «OK» запускаются программы регулирования по всем каналам одновременно			
<b>Общий останов регулирования</b>	При нажатии оператором кнопки «OK» останавливаются программы регулирования по всем каналам одновременно			
<b>Связанное регулирование</b>	нет	Регулирование отключено		
	да	При включенном связанном регулировании, запускается одна программа для каждого канала, при этом уставка и скорость могут быть разные. Переход на следующий шаг происходит тогда, когда температура достигнет той, которая задана для каждого канала.		
<b>Выход</b>	Выход из меню в основной режим индикации			

### Регулирование ...(при режиме работы: регулятор)

<b>Уставки</b>	<b>Выберите номер канала:</b>	<i>1 ...12, Все</i>	Выберите номер канала	<i>1</i>
	<b>Уставка=</b>	<i>-270 ... 1380</i>	Значение температуры регулирования (уставки)	<i>100°C</i>
	<b>Скорость V=</b>	<i>0 ... 6499, не ограничена</i>	Скорость изменения температуры уставки	<i>1000°C/ч</i>
	<b>Регулирование:</b>	Вкл Выкл Пауза	Регулирование включено, выключено или временно остановлено	Выкл
<b>Ручное регулирование</b>	<b>Канал</b>	<i>1 ...12</i>	Выберите номер канала	<i>1</i>
	<b>Мощность</b>	<i>-100 ... 100</i>	Вручную задается мощность, выводимая на нагреватель (+) или охладитель (-)	<i>100,00%</i>
	<i>Стоп</i> <i>Старт</i>	Подача заданной мощности на нагреватель включена или выключена		
<b>Выход</b>	Выход из меню в основной режим индикации			

## Настройки...

Входы	Выберите номер канала:	1 ...12, Все	Выберите номер канала	1
	<b>Входные параметры</b>			
Датчик:	Термопара ХА(К)	Хромель/Алюмель (-270...1372)°C	Термопара ХА(К)	
	Термопара ХК(L)	Хромель/Копель (-200...800)°C		
	Термопара ПП(S)	Платина-10% родий /платина (-50...1768)°C		
	Термопара ЖК(J)	Железо/Константан (-210...1200)°C		
	Термопара МКн(T)	Медь/Константан (-270...400)°C		
	Термопара ПП(R)	Платина-13% родий /платина (-50...1768)°C		
	Термопара ПР(B)	Платина-30% родий/платина-6% родий (600...1820)°C		
	Термопара НН(N)	Нихросил/Нисил (-270...1300)°C		
	Термопара ВР(A-1)	Вольфрам-рений/вольфрам-рений (0...2500)°C		
	Термопара ВР(A-2)	Вольфрам-рений/вольфрам-рений (0...1800)°C		
	Термопара ВР(A-3)	Вольфрам-рений/вольфрам-рений (0...1800)°C		
	Термопара ХК(E)			
	Нет	Датчик не используется		
	Токовый J, 4...20 мА	Датчик с токовым сигналом 4...20 мА с шунтом 2 Ома		
	Термометр сопротивления Pt	Pt ( $\alpha = 0,00385^{\circ}\text{C}^{-1}$ ) (-200...+500)°C		
	Термометр сопротивления M	M ( $\alpha = 0,00428^{\circ}\text{C}^{-1}$ ) (-180...+200)°C		
	Термометр сопротивления П	П ( $\alpha = 0,00391^{\circ}\text{C}^{-1}$ ) (-200...+500)°C		
	Термометр сопротивления Cu	Cu ( $W_{100} = 1,4260$ ) (-50...+200)°C		
	Термометр сопротивления Н	Н ( $\alpha = 0,00617^{\circ}\text{C}^{-1}$ ) (-60...+180)°C		
	Сопротивление R, Ом	Вход используется для измерения сопротивления (20...330)Ом		
	Линейный датчик	Подключение датчика с выходом по напряжению. Линейное масштабирование измеренной величины		
	Квадратнокоренной датчик	Подключение датчика с выходом по напряжению. Масштабирование измеренной величины с извлечением квадратного корня		
	Квадратичный датчик	Подключение датчика с выходом по напряжению. Масштабирование измеренной величины с возведением в квадрат		
Пирометр РК-15	Пирометр марки «РК-15»			
Пирометр РС-20	Пирометр марки «РС-20»			
Пирометр РС-25	Пирометр марки «РС-25»			
Компенсация холл.спая: (при выборе Термопары)	Нет	Компенсация отключена	Нет	
	Авто	Автоматическая компенсация		
	Ручная	Ручная компенсация		
Температура х.с. (при Ручная)	Температура холодного спая термопары при ручной компенсации	0°С		
Дополнительно... при выборе датчик: Токовый J, 4...20 мА	При 4 мА:	Значение температуры или другой физической величины, соответствующее току в крайней точке диапазона измерения	0,0°С	

		<b>При 20 мА:</b>	Значение температуры или другой физической величины, соответствующее току в другой крайней точке диапазона измерения	0,0°C
		<b>Уровень обрыва=</b>	Значение тока, при котором прибор фиксирует обрыв датчика. Задается в диапазоне от 0,1 до 20,0 мВ или данную функцию можно не использовать	Не использ.
	<b>Дополнительно... при выборе Термосопротивления</b>	<b>Сопротивление при 0°C=</b>	Сопротивление термометра сопротивления при 0°C. Указывается на этикетке или паспорте датчика. Обычно равно 50 или 100 Ом	100,0 Ом
	<b>Дополнительно... Квадратнокоренной датчик, Квадратичный датчик, Линейный датчик</b>	<b>При U=</b>	Значение напряжения в крайней точке диапазона измерения. Например, при использовании датчика с сигналом 4...20 мА, необходимо установить на вход прибора шунт (высокоточное сопротивление, кл.т. 0,1) 20м и пересчитать ток в напряжение по закону Ома. Тогда $U = 4 \text{ мА} \cdot 20\text{м} = 8 \text{ мВ}$	0,00 мВ
		<b>Значение =</b>	Значение температуры или другой физической величины, соответствующее напряжению U	0,0°C
		<b>При U=</b>	Значение напряжения в другой крайней точке диапазона измерения. Например, при использовании датчика с сигналом 4...20 мА и шунте 2 Ома, $U = 20 \text{ мА} \cdot 20\text{м} = 40 \text{ мВ}$	40,00 мВ
		<b>Значение =</b>	Значение температуры или другой физической величины, соответствующее напряжению U	400,0°C
		<b>Уровень обрыва=</b>	Значение напряжения, при котором прибор фиксирует обрыв датчика. Задается в диапазоне от 0,1 до 20,0 мВ или данную функцию можно не использовать	Не использ.
		<b>Представление результата при выборе: Квадратнокоренной датчик, Квадратичный датчик, Линейный датчик, Токовый J, 4...20 мА</b>	<b>Позиция разделителя</b>	1/ 0,1/ 0,01/ 0,001/ 0,0001 Задается положение десятичной точки в представлении числа
	<b>Единицы измерения</b>		Задаются единицы измерения в представлении измеряемой величины: °C, %, _, Па, кПа, МПа, атм, мм.в.с., мм.р.с., т/ч, л/ч, мВ, В, мА, А, Ом, мм, м	°C
<b>Сигнализация А</b>	<b>Выберите номер канала:</b>	1 ... 12, Все	Задается канал, для которого настраивается сигнализация А	1
	<b>Тип:</b>	<i>Допуск (+)</i>	Авария при превышении заданной температуры регулирования на величину аварийной уставки (заданная температура + аварийная уставка)	<i>Допуск (+)</i>
		<i>Максимум</i>	Авария при температуре выше температуры аварийной уставки, задаваемой при настройке сигнализации	
		<i>Допуск (-)</i>	Авария при температуре ниже разности (заданная температура – аварийная уставка)	
		<i>Минимум</i>	Авария при температуре ниже температуры аварийной уставки, задаваемой при настройке сигнализации	
		<i>Диапазон</i>	Авария при температуре выше суммы (заданная температура + аварийная	

			уставка) и ниже разности (заданная температура – аварийная уставка)	
		<i>Отключена</i>	Аварийная сигнализация отключена	
<b>Уставка=</b>		<i>-270 ... 2500</i>	Величина аварийной уставки	<i>100°C</i>
<b>Гистерезис=</b>		<i>1 ... 25</i>	Зона нечувствительности, при которой срабатывает сигнализация	<i>1°C</i>
<b>Блокированная:</b>		<i>Нет, Да</i>	Блокировка сигнализации при включении прибора в сеть	<i>Нет</i>
<b>Глубина фильтра:</b>		<i>1 ... 8</i>	Время, в течение которого условие аварии должно выполняться для срабатывания сигнализации	<i>1сек</i>
<b>При обрыве:</b>		<i>Нет, Да</i>	Должна ли срабатывать сигнализация при обрыве датчика	<i>Нет</i>

**Сигнализация Б** Настройки те же, что и для «Сигнализации А»

<b>Нагрев</b>	<b>Закон регулирования</b>	<b>Выберите номер канала:</b>	<i>1...12, Все</i>	Выбирается канал для настройки	<i>1</i>	
		<b>Закон регулирования:</b>		ПИД	Пропорционально-интегрально-дифференциальный закон	<i>Двухпоз.</i>
				<i>Двухпоз.</i>	Двухпозиционный закон	
		<b>Закон регулирования Двухпозиционный</b>				
		<b>Гистерезис</b>	<i>0...25</i>	Реле включено, пока температура не достигнет значения уставки. Повторное включение реле происходит после снижения температуры ниже уставки на величину гистерезиса	<i>1°C</i>	
		<b>Верхний предел мощности</b>	<i>0...100</i>	Наибольшая мощность, подаваемая на нагреватель	<i>100%</i>	
		<b>Нижний предел мощности</b>	<i>0...100</i>	Наименьшая мощность, подаваемая на нагреватель	<i>0%</i>	
		<b>Мощность при обрыве датчика</b>	<i>-100...100</i>	Мощность, подаваемая на нагреватель, при обрыве датчика	<i>0%</i>	
		<b>Закон регулирования ПИД</b>				
		<b>Kp</b>	<i>0 ... 3000</i>	Пропорциональный коэффициент	<i>70°C</i>	
		<b>Ki</b>	<i>1 ... 9999</i> <i>Не использ.</i>	Интегральный коэффициент	<i>200 сек</i>	
		<b>Kd</b>	<i>0,0 ... 999,9</i>	Дифференциальный коэффициент	<i>0,0 сек</i>	
		<b>Верхний предел мощности</b>	<i>0 ... 100</i>	Наибольшая мощность, подаваемая на нагреватель	<i>100%</i>	
		<b>Нижний предел мощности</b>	<i>0 ... 100</i>	Наименьшая мощность, подаваемая на нагреватель	<i>0%</i>	
		<b>Мощность при обрыве датчика</b>	<i>-100 ... 100</i>	Мощность, подаваемая на нагреватель, при обрыве датчика	<i>0%</i>	
		<b>Метод управления нагревателем</b>	<b>Выберите номер канала:</b>	<i>1...12, Все</i>	Выбирается канал для настройки	<i>1</i>
			<b>Метод управления:</b>	<i>ШИМ</i>	Широтно-импульсный метод подачи мощности на выход прибора	<i>ШИМ</i>

			PCP	Метод распределенных сетевых периодов подачи мощности на выход прибора			
		<b>Период ШИМ нагревателя при ШИМ</b>		1 ... 325	10 сек		
		<b>Выход:</b>	Линия 1	Назначается выход нагревателя: транзисторные (Т), линия 1	Линия 1		
			Линия 2	Релейные (Р), линия 2			
			Нет	Не назначаются			
	<b>Выход</b>	Выход из меню в основной режим индикации					
<b>Охлаждение</b>	<b>Закон регулирования</b>	<b>Выберите номер канала:</b>	1 ... 12, Все	Выбирается канал для настройки	1		
		<b>Закон регулирования:</b>	ПИД	Пропорционально-интегрально-дифференциальный закон	ПИД		
			Двухпоз.	Двухпозиционный закон			
		<b>Закон регулирования ПИД</b>					
		<b>Kp</b>	0 ... 3000°C	Пропорциональный коэффициент	70°C		
		<b>Ki</b>	1 ... 9999 Не использ.	Интегральный коэффициент	200 сек		
		<b>Kd</b>	0,0 ... 999,9	Дифференциальный коэффициент	0,0 сек		
		<b>Мощность при обрыве датчика</b>	-100 ... 100	Мощность, подаваемая на охладитель, при обрыве датчика	0%		
		<b>P охлаждение /P расчетная</b>	0,1 ... 1,0	Отношение мощностей охладителя и нагревателя	1,0		
		<b>Закон регулирования Двухпозиционный</b>					
	<b>Гистерезис</b>	0 ... 25	Задается в градусах Цельсия	1°C			
	<b>Метод управления охладителем</b>	<b>Период ШИМ охладителя:</b>		10 ... 325	10 сек		
		<b>Выход:</b>	Линия 1	Назначается выход охладителя: Транзисторные(Т), линия 1	Линия 2		
			Линия 2	Релейные (Р), линия 2			
Нет			Не назначается				
<b>Выход</b>	Выход из меню в основной режим индикации						
<b>Запуск автонастройки ПИД</b>	<b>Выбор каналов для автонастройки</b>	<b>Выберите номер канала:</b>	1 ...12, Все	Выбирается канал для настройки	1		
		<b>Автонастройка ПИД:</b>	Нет Да	Включение процедуры коэффициентов ПИД автонастройки	Нет		
		<b>Уставка:</b>	-270 ... 2500	Температура, при которой настраиваются параметры ПИД регулирования	100°C		
	<b>Автонастройка ПИД:</b>	Да	Включить процедуру автонастройки ПИД коэффициентов	Нет			
		Нет	Не включать процедуру автонастройки ПИД коэффициентов				
<b>График</b>	<b>Ряды данных</b>	<b>Выберите номер канала:</b>	1 ... 12, Все	Выбирается канал для настройки	1		
		<b>Основной не выбирается</b>	Измер. значение(Т)	Изображается на графике жирной линией, постоянное значение			

		<b>Дополнительный:</b>	<i>Измер. значение (T)</i>	Задается одна из перечисленных величин в качестве дополнительной. Изображается на графике тонкой линией	<i>Уставка (SP)</i>	
			<i>Уставка (SP)</i>			
			<i>Мощность (P)</i>			
			<i>Нет</i>			
<b>Ось абсцисс (время)</b>	<b>Ширина окна.</b>		Часов:	<i>0 ... 240</i>	<i>0</i>	
			Минут:	<i>0 ... 59</i>	<i>5</i>	
	<b>Сдвиг.</b>		Часов:	Величина сдвига графика при достижении им края экрана <i>0 ... 240</i>	<i>0</i>	
			Минут:	<i>0 ... 59</i>	<i>1</i>	
<b>Возвращение через 15 секунд:</b>				<i>Да, Нет</i>	<i>Да</i>	
<b>Ось ординат (Y)</b>	<b>Выберите номер канала:</b>	<i>1 ... 12, Все</i>		Выбирается канал для настройки	<i>1</i>	
	<b>Автомасштабирование</b>	<i>Да</i>		Автомасштабирование включено	<i>Да</i>	
		<i>Нет</i>		Автомасштабирование выключено		
	<b>↕Границы</b> <i>если автоматмасштабирование - Нет</i>	Минимум=		Минимальное значение на оси ординат. (-999 ... 3000)	<i>0°C</i>	
Максимум=			Максимальное значение на оси ординат. (-999 ... 3000)	<i>50°C</i>		
<b>Вид графика</b>	<b>Сетка:</b>	<i>Да</i>		Есть сетка на графике	<i>Нет</i>	
		<i>Нет</i>		Нет сетки на графике		
	<b>Надписи:</b>	<i>По оси X</i>		Есть надписи, соответствующие началу и концу оси X	<i>По осям X, Y</i>	
		<i>По оси Y</i>		Есть надписи по оси Y		
		<i>По осям X, Y</i>		Есть надписи по осям X и Y		
		<i>Нет</i>		Нет надписей по осям		
	<b>Дополнительно...</b> <i>если сетка: Да</i>	Ось X:		Заданное количество линий	<i>Нет, Да</i>	<i>Нет</i>
				Количество линий сетки:	<i>2 ... 15</i>	
		Ось Y:		Заданное количество линий	<i>Нет, Да</i>	<i>Нет</i>
				Количество линий сетки:	<i>3 ... 10</i>	
<b>Выход</b>		Выход из меню в основной режим индикации				
<b>Сетевое подключение</b>	<b>ETHERNET(RJ45)</b>	<b>Сетевой адрес:</b>	<i>01 ... 255</i>	Адрес прибора для обнаружения его в сети аналогичных приборов (устройств)	<i>1</i>	
		<b>Протокол:</b>	<i>Modbus-ASCII</i>		<i>Modbus-ASCII</i>	
			<i>Modbus-RTU</i>			
			<i>Modbus-TCP/IP (привыборе ETHERNET(RJ45))</i>			
		<b>IP-адрес</b>	<i>192.168. 1. 2 &lt;http-server&gt;</i>			
		<b>Порт</b>	<i>5000</i>			
		<b>Шлюз</b>	<i>192.168. 1. 1</i>			
		<b>Маска подсети</b>	<i>255.255.255. 0</i>			
<b>MAC-адрес</b>	<i>00:08:DC: 00:00:00</i>					

	RS-485/RS-232	Сетевой адрес:	01 ... 255	Адрес прибора для обнаружения его в сети аналогичных приборов (устройств)	1
		Протокол:	Modbus-ASCII		Modbus-ASCII
			Modbus-RTU		
			ТЕРМОДАТ (при выборе RS-485/RS-232)		
		Скорость:	9600 ... 115200	Задается в битах в секунду	9600 бод
		Размер байта данных	8	В битах	8 бит
		Контроль четности	нечетный, четный, нет	Контроль четности	Нет
Стоповые биты	0,5 бита, 2 бита, 1,5 бита, 1 бит	Количество стоповых бит	1 бит		
	РАДИО-КАНАЛ `BLUETOOTH`	Протокол:	Modbus-ASCII		Modbus-ASCII
			Modbus-RTU		
		Сетевой адрес:	1...254	Адрес прибора для обнаружения его в сети	1
Архив	Нормальный период:	1 ... 3600	Период записи в архив при нормальном течении технологического процесса		10 сек
	Аварийный период:	1 ... 3600	Период записи в случае аварии		10 сек
	Записывать:	Измеренное значение, SP, P	Записывать в архив значения измеряемой величины, уставки и мощности, подаваемой на нагреватель		Измеренное значение, SP, P
		Измеренное значение, SP	Записывать в архив значения измеряемой величины и уставки регулирования		
Измеренное значение (T)		Записывать в архив значения измеряемой величины			
Дата и время	Число:	1 ... 31	Устанавливается текущее время и дата		
	Месяц:	Январь – Декабрь			
	Год:	2000 ... 2099			
	Часы:	0 ... 23			
	Минуты:	0 ... 59			
Летнее/ зимнее время	Перевод часов:	Да	Осуществляется автоматический перевод часов на летнее/зимнее время		Нет
		Нет	Нет перевода часов		
Уникальный номер прибора	1 ... 999	Задайте уникальный номер прибора, не совпадающий с другими вашими приборами, оснащенными USB-портом			1

Конфигурация...					
Режим работы	Программный регулятор	Работа прибора по программе			Программный регулятор
	Регулятор	Работа прибора по уставке (по заданному значению температуры)			
Разрешение t°	Выберите номер канала:	1 ... 12, Все	Канал, для которого настраивается величина разрешения		1
		Разрешение t°	1°C	Разрешение равно единице измеряемой величины (например, 1°C)	
	0,1°C		Разрешение равно 0,1 единицы измеряемой величины (например, 0,1°C)		
Цифровая фильтрация данных	Тип Фильтра:	Нет	Цифровой фильтр измеренных данных отключен		2. Усредняющий
		1. Сглаживающий	Фильтрация отдельных выбросов		
		2. Усредняющий	Усреднение измеренной величины по нескольким измеренным значениям		
	Глубина фильтрации:	2...10	Количество измерений, по которым производится усреднение		5

Поправка измеренного значения	Выберите номер канала:	1 ...12, Все	Канал, для которого вводится поправка к измеренному значению, или все каналы одновременно		1	
	Поправка $T=T+a+bT$	a=	-99,9...300,0	Постоянная добавка к измеренным значениям	0°C	
		b=	-3,000...3,000	Изменение наклона градуировочной характеристики	0.000	
Таймер	Выберите номер канала:	1 ... 12, Все	Канал, на котором настраивается таймер		1	
	Параметры таймера	Нет	Таймер не используется		Нет	
		Обратный отсчет, запуск вручную	Таймер запустится после нажатия кнопки ▲			
		Обратный отсчет, авто-запуск	Таймер запустится после достижения заданной температуры регулирования			
		Прямой отсчет, запуск вручную	Запуск таймера по нажатию кнопки			
	Прямой отсчет, авто-запуск	Запуск таймера автоматически по достижении назначенной температуры				
	Время ожидания	Часы: Минуты: Секунды:	Задайте время отсчета таймера. После окончания отсчета выполнится заданное действие		0 5 5	
Дополнительно...	Выход:	Нет	Не сработает ни один выход		Нет	
		Линия 2	Сработают выходные реле линии 2			
		Линия 1	По окончании отсчета таймера сработают транзисторные выходы линии 1			
Дополнительно.. при авто-запуске	Допуск (+/-)	0,1 ...200,0	Допуск для установки таймера		1°C	
Контроль обрыва контура регулир.	Выберите номер канала:	1 ... 12, Все	Канал, для которого настраивается контроль обрыва контура регулирования, или все каналы одновременно		1	
	Контроль:	Да	Осуществляется контроль обрыва контура регулирования		Нет	
		Нет	Нет контроля обрыва			
	Время ожидания:	Автоматически	Автоматическая настройка контроля обрыва контура нагревателя		Автоматически	
		1...5999 сек	Ручная настройка времени ожидания. За это время при включенном нагревателе температура должна измениться на несколько градусов			
Выход:	Нет	Выбор выхода для сигнализации обрыва контура регулирования: транзисторные (Т) - линия 1, релейные (Р) - линия 2		Нет		
	Линия 1					
	Линия 2					
Конфигурация общих выходов	Сигнализация А	Включение	Конфигурация работы реле: замыкание, размыкание или реле 1 не используется		Включение	
		Выключение				
		Нет				
	Сигнализация Б	Включение	Конфигурация работы реле: замыкание, размыкание или реле 2 не используется		Включение	
		Выключение				
		Нет				
Назначение выходов	Канал 1 Канал 2 Канал 3 Канал 4 Канал 5 Канал 6 Канал 7 Канал 8 Канал 9 Канал 10 Канал 11	Линия 1:	Нагрев	Назначается выход нагревателя	Нагрев	
		Линия 2:	Охлаждение	Назначается выход охладителя		
			Сигнализация А	Выход для аварийной сигнализации А		Охлаждение
			Сигнализация Б	Выход для аварийной сигнализации Б		
			Обрыв контура	Выбор выхода для сигнализации обрыва контура регулирования		

	Канал 12		События прогр...	Выход используется по концу программы или шага	
Дискретный вход	Конфигурация дискретного входа	1: Кнопка 2: Кнопка	Страт/стоп	Запуск или остановка регулирования внешней кнопкой	
			Старт/следующий шаг	Запуск перехода на следующий шаг	
			Стоп	Остановка регулирования	
			Пауза/продолжение	Режим паузы регулирования	
		1: Тумблер 2: Тумблер	Старт/стоп	Запуск/остановка регулирования внешним тумблером	
			Старт/пауза	Запуск/режим паузы регулирования внешним тумблером	
		1: Квитирование Сигнализации А		Подтверждение срабатывания Сигнализации А	
2: Квитирование Сигнализации Б		Подтверждение срабатывания Сигнализации Б			
Нет		Дискретный вход не используется			
Блок аналоговых выходов	Выберите номер канала:	1 ... 12, Все	Канал, для которого будут производиться настройки		1
	Конфигурация аналогового выхода	Выводить:	Нет	Аналоговый выход не используется	Значение мощности
			Значение мощности	величина тока выхода пропорциональна выводимому значению мощности	
			Измеренное значение	величина тока выхода пропорциональна измеренному значению	
	Пределы:	0 ... 20 мА	Задается диапазон токового сигнала	0 ... 20 мА	
		5 ... 0 мА			
		20 ... 4 мА			
20 ... 0 мА					
0 ... 5 мА					
4 ... 20 мА					
Левый предел:	-100,0 ... 100	Величина мощности или температуры, соответствующая крайнему левому значению тока в выбранном диапазоне тока	0,0% или 0°C		
Правый предел:	-100,0 ... 100	Величина мощности или температуры, соответствующая крайнему правому значению тока в выбранном диапазоне тока	100,0% Или 100°C		
Выбор языка	Язык:	Русский	Меню на русском языке		Русский
		English	Меню на английском языке		
Установка количества каналов	Количество каналов:	2 ... 12	Данная функция позволяет отключить каналы, которые не используются		12
Настройка индикатора	Яркость индикатора	от 1 до 8 делений			3 деления
	Выход	Выход из меню в основной режим индикации			

## ПРИЛОЖЕНИЕ

Пример составления программы

**Редактор программ** служит для создания и исправления программ.

Для того, чтобы создать программу, в окне **Редактор программ** укажите кнопками ◀ и ▶ номер программы, с которой планируется работать.

На рисунке 8 изображен пример графика режима термообработки.

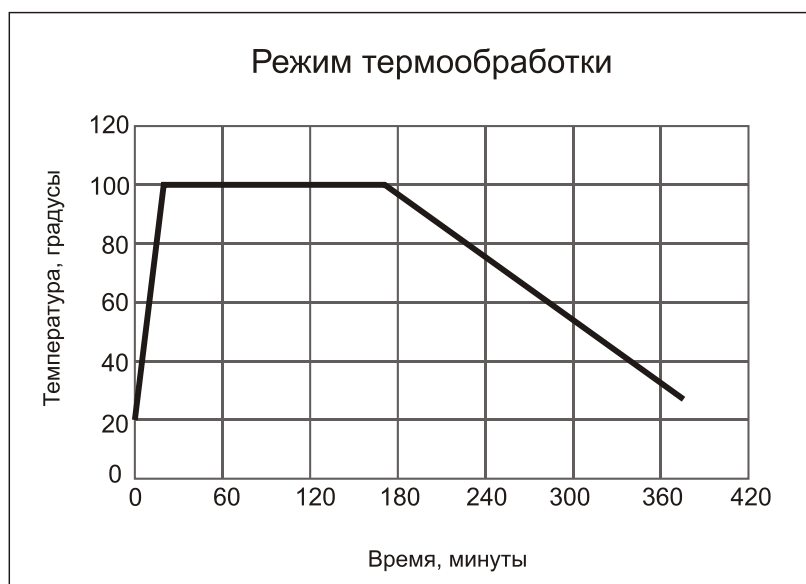


Рисунок 10 - График режима термообработки

**Для программирования первого шага программы -изменения температуры от 20 до 100°C за 20мин, то есть со скоростью 240°C/час:**

1. Кнопками ▲ и ▼ перейдите на строку **Номер шага** и кнопками ◀ и ▶ выберите №1.
2. Нажмите **ОК** и перейдите в нижнюю часть экрана, в которой отображаются параметры данного шага.
3. Кнопками ▲ и ▼ выбрать надпись **Тип шага**.
4. Кнопками ◀ и ▶ установить тип шага программы: *Нагрев/охлаждение*.
5. Кнопками ▲ и ▼ перейдите на строку *УставкаSP=* и кнопками ◀ и ▶ задайте конечное значение температуры на данном шаге, т.е. 100°C.
6. Кнопками ▲ и ▼ перейдите на строку *Скорость V=* и кнопками ◀ и ▶ задайте значение скорости на данном шаге, т.е. 240°C/час.
7. Кнопками ▲ и ▼ перейдите на строку *Следующий шаг, если* и кнопками ◀ и ▶ выбрать условие перехода на следующий шаг. Это может быть:
  - *T измеренная = SP* - переход на следующий шаг произойдет тогда, когда, измеряемая (фактическая) температура достигнет нужного значения;
  - *T расчетная = SP* -переход на следующий шаг произойдет тогда, когда, по расчетам прибора, исходя из заданной скорости изменения температуры, температура достигнет нужного значения;
  - *Ручное подтверждение* - переход на следующий шаг произойдет после нажатия кнопки.
8. Кнопками ▲ и ▼ перейдите на строку *Дополнительные параметры* и кнопками ◀ и ▶ выбрать *Общие* или *Частные*. Если выбрать *Общие*, то параметры ПИД

регулирования будут одинаковыми с другими шагами программы. Если выбрать *Частные*, то параметры ПИД регулирования, а также ограничение мощности по максимальному и минимальному значениям можно настроить для данного шага программы в строке *Дополнительно*.

**Для программирования второго шага программы -удержания температуры 100°C в течение 2,5 часов:**

1. Нажмите **MENU** и перейдите в верхнюю часть экрана.
2. Кнопками ▲ и ▼ перейдите на строку *Номер шага* и кнопками ◀ и ▶ выберите №2.
3. Нажмите **OK** и перейдите в нижнюю часть экрана.
4. Кнопками ▲ и ▼ выбрать надпись *Тип шага*.
5. Кнопками ◀ и ▶ установить тип шага программы: *Выдержка*.
6. Кнопками ▲ и ▼ перейдите на строку *Уставка SP=* и кнопками ◀ и ▶ задайте значение поддерживаемой температуры на данном шаге, т.е. 100°C.
7. Кнопками ▲ и ▼ перейдите на строку *Время выдержки* и кнопками ◀ и ▶ задайте значение времени удержания заданной температуры на данном шаге, т.е. 150 мин.

**Для программирования третьего шага программы -изменения температуры от 100 до 30°C за 3,5часа, то есть остывания со скоростью 20°C/час:**

1. Нажмите **MENU** и перейдите в верхнюю часть экрана.
2. Кнопками ▲ и ▼ перейдите на строку *Номер шага* и кнопками ◀ и ▶ выберите №3.
3. Нажмите **OK** и перейдите в нижнюю часть экрана.
4. Кнопками ▲ и ▼ выбрать надпись *Тип шага*.
5. Кнопками ◀ и ▶ установить тип шага программы: *Нагрев/охлаждение*.
6. Кнопками ▲ и ▼ перейдите на строку *Уставка SP=* и кнопками ◀ и ▶ задайте конечное значение температуры на данном шаге, т.е. 30°C.
7. Кнопками ▲ и ▼ перейдите на строку *Скорость V=* и кнопками ◀ и ▶ задайте значение скорости на данном шаге, т.е. 20°C/час.
8. Кнопками ▲ и ▼ перейдите на строку *Следующий шаг, если* и кнопками ◀ и ▶ выбрать условие перехода на следующий шаг. Это может быть:
  - *T измеренная = SP* - переход на следующий шаг произойдет тогда, когда, измеряемая (фактическая) температура достигнет нужного значения;
  - *T расчетная = SP* -переход на следующий шаг произойдет тогда, когда, по расчетам прибора, исходя из заданной скорости изменения температуры, температура достигнет нужного значения;
  - *Ручное подтверждение* - переход на следующий шаг произойдет после нажатия кнопки.
9. Кнопками ▲ и ▼ перейдите на строку *Дополнительные параметры* и кнопками ◀ и ▶ выбрать *Общие* или *Частные*. Если выбрать *Общие*, то параметры ПИД регулирования будут одинаковыми с другими шагами программы. Если выбрать *Частные*, то параметры ПИД регулирования, а также ограничение мощности по максимальному и

минимальному значениям можно настроить для данного шага программы в строке *Дополнительно...*

**Для программирования четвертого шага программы - остановка выполнения программы:**

1. Нажмите **MENU** и перейдите в верхнюю часть экрана.
2. Кнопками ▲ и ▼ перейдите на строку *Номер шага* и кнопками ◀ и ▶ выберите № 4.
3. Нажмите **OK** и перейдите в нижнюю часть экрана.
4. Кнопками ▲ и ▼ выбрать пункт *Тип шага*.
5. Кнопками ▼ и ▲ установить тип шага программы: *Стоп*.

## По вопросам продаж и поддержки обращайтесь:

Алматы (727)345-47-04  
Ангарск (3955)60-70-56  
Архангельск (8182)63-90-72  
Астрахань (8512)99-46-04  
Барнаул (3852)73-04-60  
Белгород (4722)40-23-64  
Благовещенск (4162)22-76-07  
Брянск (4832)59-03-52  
Владивосток (423)249-28-31  
Владикавказ (8672)28-90-48  
Владимир (4922)49-43-18  
Волгоград (844)278-03-48  
Вологда (8172)26-41-59  
Воронеж (473)204-51-73  
Екатеринбург (343)384-55-89

Иваново (4932)77-34-06  
Ижевск (3412)26-03-58  
Иркутск (395)279-98-46  
Казань (843)206-01-48  
Калининград (4012)72-03-81  
Калуга (4842)92-23-67  
Кемерово (3842)65-04-62  
Киров (8332)68-02-04  
Коломна (4966)23-41-49  
Кострома (4942)77-07-48  
Краснодар (861)203-40-90  
Красноярск (391)204-63-61  
Курск (4712)77-13-04  
Курган (3522)50-90-47  
Липецк (4742)52-20-81

Магнитогорск (3519)55-03-13  
Москва (495)268-04-70  
Мурманск (8152)59-64-93  
Набережные Челны (8552)20-53-41  
Нижний Новгород (831)429-08-12  
Новокузнецк (3843)20-46-81  
Ноябрьск (3496)41-32-12  
Новосибирск (383)227-86-73  
Омск (3812)21-46-40  
Орел (4862)44-53-42  
Оренбург (3532)37-68-04  
Пенза (8412)22-31-16  
Петрозаводск (8142)55-98-37  
Псков (8112)59-10-37  
Пермь (342)205-81-47

Ростов-на-Дону (863)308-18-15  
Рязань (4912)46-61-64  
Самара (846)206-03-16  
Санкт-Петербург (812)309-46-40  
Саратов (845)249-38-78  
Севастополь (8692)22-31-93  
Саранск (8342)22-96-24  
Симферополь (3652)67-13-56  
Смоленск (4812)29-41-54  
Сочи (862)225-72-31  
Ставрополь (8652)20-65-13  
Сургут (3462)77-98-35  
Сыктывкар (8212)25-95-17  
Тамбов (4752)50-40-97  
Тверь (4822)63-31-35

Тольятти (8482)63-91-07  
Томск (3822)98-41-53  
Тула (4872)33-79-87  
Тюмень (3452)66-21-18  
Ульяновск (8422)24-23-59  
Улан-Удэ (3012)59-97-51  
Уфа (347)229-48-12  
Хабаровск (4212)92-98-04  
Чебоксары (8352)28-53-07  
Челябинск (351)202-03-61  
Череповец (8202)49-02-64  
Чита (3022)38-34-83  
Якутск (4112)23-90-97  
Ярославль (4852)69-52-93

Россия +7(495)268-04-70

Казахстан +(727)345-47-04

Беларусь +(375)257-127-884

Узбекистан +998(71)205-18-59

Киргизия +996(312)96-26-47

эл.почта: [tad@nt-rt.ru](mailto:tad@nt-rt.ru) || сайт: <https://termodat.nt-rt.ru/>