

Регулятор температуры и влажности Гигротерм-38К5

Модели 38К5/5P/485/2M
38К5/5P

Руководство по эксплуатации
БВРА 431100.003 РЭ

ТЕРМОДАТ

По вопросам продаж и поддержки обращайтесь:

Архангельск (8182)63-90-72
Астана +7(7172)727-132
Белгород (4722)40-23-64
Брянск (4832)59-03-52
Владивосток (423)249-28-31
Волгоград (844)278-03-48
Вологда (8172)26-41-59
Воронеж (473)204-51-73
Екатеринбург (343)384-55-89
Иваново (4932)77-34-06
Ижевск (3412)26-03-58
Казань (843)206-01-48

Калининград (4012)72-03-81
Калуга (4842)92-23-67
Кемерово (3842)65-04-62
Киров (8332)68-02-04
Краснодар (861)203-40-90
Красноярск (391)204-63-61
Курск (4712)77-13-04
Липецк (4742)52-20-81
Магнитогорск (3519)55-03-13
Москва (495)268-04-70
Мурманск (8152)59-64-93
Набережные Челны (8552)20-53-41

Нижний Новгород (831)429-08-12
Новокузнецк (3843)20-46-81
Новосибирск (383)227-86-73
Орел (4862)44-53-42
Оренбург (3532)37-68-04
Пенза (8412)22-31-16
Пермь (342)205-81-47
Ростов-на-Дону (863)308-18-15
Рязань (4912)46-61-64
Самара (846)206-03-16
Санкт-Петербург (812)309-46-40
Саратов (845)249-38-78

Смоленск (4812)29-41-54
Сочи (862)225-72-31
Ставрополь (8652)20-65-13
Тверь (4822)63-31-35
Томск (3822)98-41-53
Тула (4872)74-02-29
Тюмень (3452)66-21-18
Ульяновск (8422)24-23-59
Уфа (347)229-48-12
Челябинск (351)202-03-61
Череповец (8202)49-02-64
Ярославль (4852)69-52-93

1. Технические характеристики прибора Гигротерм-38К5

Вход				
Измерение температуры				
Общие характеристики	Диапазон измерения	Минус 50 ... 200 °С		
	Класс точности	0,25		
	Разрешение	1°С(%) или 0,1°С(%) (выбирается пользователем)		
	Типы датчиков	Термопары: ХА(К), ХК(Л), ЖК(J), МК(Т), НН(N) Термометры сопротивления: Pt, Cu		
Измерение влажности				
Общие характеристики	Диапазон измерения	0...100%		
	Погрешность	3,5%		
	Разрешение	0,1%		
	Типы датчиков	Датчик ЕДВ2Б (производство ООО «Термосенсор») Психрометрический («сухой» и «влажный» термометры)		
Выходы				
Реле	Количество	5		
	Максимальная нагрузка	7 А, ~ 220 В (на активной нагрузке)		
	Назначение выхода	Реле 1 — для управления влажностью (увеличения влажности при работе с электрозадвижкой) Реле 2 — для аварийной сигнализации по влажности или для уменьшения влажности (при использовании электрозадвижки) Реле 3 — для управления температурой (увеличения температуры при работе с электрозадвижкой) Реле 4 — для аварийной сигнализации по температуре или для снижения температуры (при использовании электрозадвижки) Реле 5 — для общей аварийной сигнализации		
	Применение	Непосредственное управление нагрузкой до 7А, включение пускателя, промежуточного реле и др.		
	Особенности	Возможность выбора конфигурации контактов реле — Н.Р. или Н.З.		
Функции регулирования				
Регулирование температуры и влажности	Закон регулирования	- Двухпозиционный (вкл/выкл) - Пропорционально-интегрально-дифференциальный (ПИД) - Трехпозиционный (для управления электрозадвижкой)		
	Метод управления мощностью	При ПИД регулировании: - ШИМ При трехпозиционном регулировании: - импульсный		
	Особенности	Ограничение максимальной выводимой мощности		
Аварийная сигнализация				
Аварийная сигнализация по температуре и влажности	Перегрев выше заданной аварийной температуры			
	Превышение влажности выше заданного значения			
Сервисные функции				
Архив (опция)	Архивная память	2 Мбайта		
	Количество записей	500 тысяч		
	Период записи в архив	От 1 секунды до 100 минут		
	Продолжительность непрерывной записи	При периоде записи		
		1 мин около 1 года	10 сек 2 месяца	1 сек 5 дней
Просмотр архива	На экране прибора или на компьютере			
Интерфейс (опция)	Тип интерфейса	RS485		
	Протоколы обмена с ПК	«Термодат» и Modbus ASCII		

Цифровая фильтрация сигнала	
Ограничение доступа к параметрам настройки	
Вычисление точки росы	
Питание	~220 В, 50 Гц
Потребляемая мощность	Не более 10 Вт
Общая информация	
Индикаторы	LED индикаторы красного и зеленого цвета, высота символов — 14 мм. Пять одиночных светодиодов для индикации режима работы прибора
Конструктивное исполнение, масса и размеры	В металлическом корпусе. Исполнение - для монтажа в щит, монтажный вырез — 92x92 мм, лицевая панель 96x96 мм, габаритные размеры 96x96x95 мм. Масса прибора — не более 1 кг
Технические условия	ТУ 4311-003-78873717-2012
Условия эксплуатации	-30 ... + 50°C, влажность до 90%, без конденсации влаги
Гарантия	5 лет

2. Назначение

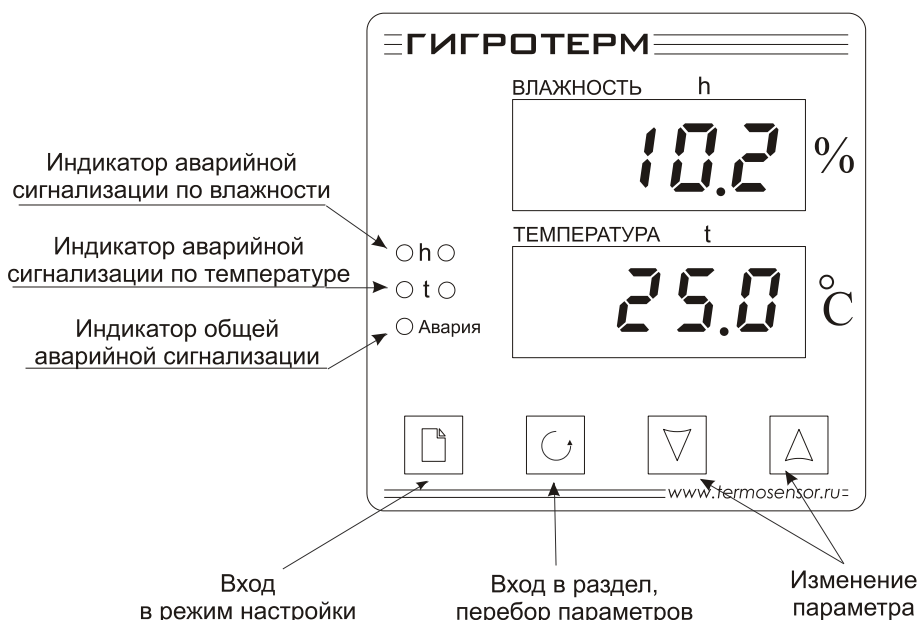
Прибор Гигротерм-38К5 предназначен для измерения и регулирования температуры и относительной влажности.

Прибор имеет два универсальных входа для измерения температуры и один вход для ёмкостного датчика влажности. Первый и второй входы могут работать с термopарами $XA(K)$, $XK(L)$, $ЖК(J)$, $МК(T)$, $НН(N)$ или термометрами сопротивления Pt , Cu . Диапазон измерения температуры определяется выбранным датчиком. Влажность определяется психрометрическим методом («сухой» и «влажный» датчики) или при помощи ёмкостного датчика влажности. Выбор метода измерения влажности осуществляется пользователем. В случае психрометрического метода вход 1 предназначен для измерения температуры «влажного датчика», вход 2 — для измерения температуры «сухого датчика». При измерении влажности ёмкостным датчиком ЕДВ2Б (производства ООО «Термосенсор») вход 2 служит для измерения температуры, а вход 3 — для измерения влажности.

Прибор имеет пять реле. Функциональное назначение выходов определяется установленным законом регулирования температуры и влажности. К выходам подключаются различные исполнительные устройства – пускатели, парогенераторы, аварийные сигнализаторы, задвижки с электроприводом и др.

3. Индикация температуры и влажности

После включения в сеть прибор выполняет короткую процедуру тестирования и приступает к работе. В основном режиме работы на верхнем индикаторе отображается измеренная относительная влажность в %. На нижнем индикаторе отображается измеренная температура в °С. Индикатор h загорается, если значение влажности превысило аварийную уставку влажности, индикатор t загорается, если значение температуры превысило аварийную уставку температуры. Индикатор «Авария» загорается и в том и в другом случае.



Если датчик не подключен или произошел обрыв датчика, то вместо измеренного значения температуры/влажности выводится надпись «ОБР».

4. Настройка прибора

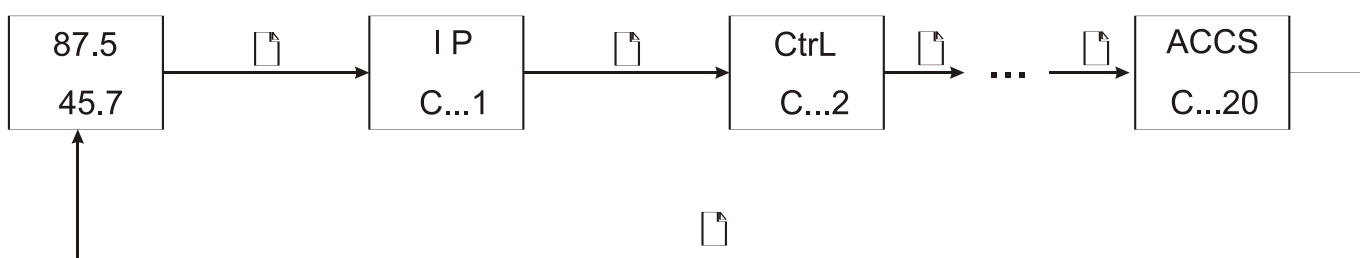
Все параметры настройки прибора Гигротерм-38К5 разделены на страницы. Каждая страница имеет порядковый номер, название и содержит несколько параметров.

Настройка осуществляется при помощи кнопок \square , \curvearrowright , ∇ и Δ .


Кнопка	Назначение
\square	Вход в режим настройки. Перебор страниц
\curvearrowright	Вход в страницу. Перебор параметров
∇ и Δ	Изменение значения выбранного параметра

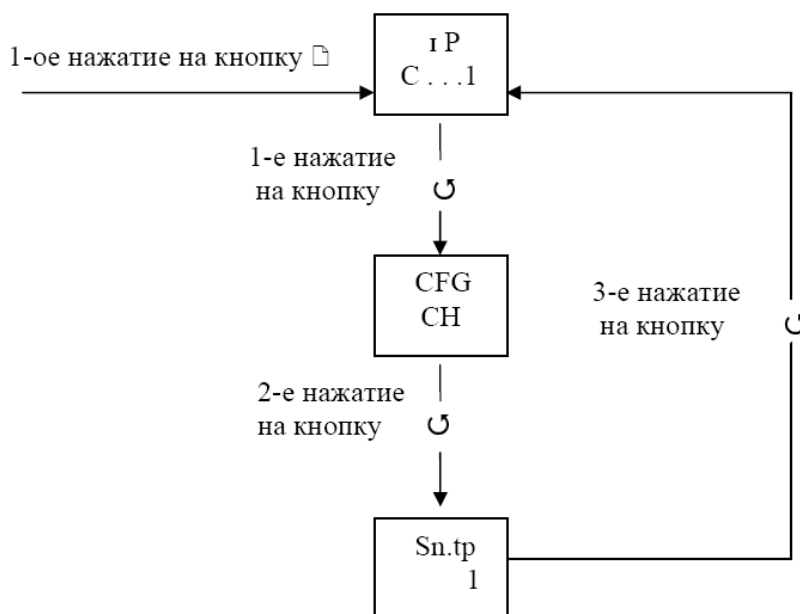
После входа в режим настройки на верхнем индикаторе появляется название первой страницы «IP» (InPut – входы прибора), а на нижнем индикаторе — порядковый номер страницы «С...1». Следующие нажатия на кнопку \square приводят к поочерёднему перебору страниц. После последней страницы («С...20») прибор вернется в основной рабочий режим.

Основной режим работы





Выбор параметра на странице осуществляется нажатием на кнопку \curvearrowright . На верхний индикатор выводится название параметра, а на нижний — его значение. Значение параметра изменяется при помощи кнопок ∇ и Δ .

Последовательное нажатие на кнопку  приводит к поочерёднему перебору всех параметров страницы и возврату к названию страницы.



Подробное описание страниц настройки приводится в разделе 13.

Выход в основной рабочий режим из любого места режима настройки осуществляется одновременным нажатием кнопок  и  или происходит автоматически через 60 секунд после последнего нажатия любой кнопки.

5. Установка типа датчика. Психрометрический метод

Прибор позволяет проводить измерения температуры и влажности при помощи термopарных датчиков и термометров сопротивления. Типы измерительных датчиков выбираются и устанавливаются на первой странице настройки «IP» (InPut – вход прибора).

Параметр «CFG» (ConFIguration – конфигурация) определяет метод измерения влажности. При использовании психрометрического метода (определение влажности по разности температур) следует выбрать значение параметра «CFG» равным «ПН». Второй параметр на данной странице «IP.1» устанавливает тип датчика на входе 1, а параметр «IP.2» - тип датчика на входе 2.

При использовании термометров сопротивления необходимо установить сопротивление терморезистора при 0 °С (параметры «r.1» и «r.2»).

На странице «tAbL» устанавливается психрометрическая таблица для определения влажности. При значении 1 расчёт влажности осуществляется по таблице для определения относительной влажности при естественном испарении, а при значении 2 — по таблице для определения относительной влажности при обдуве влажного термометра со скоростью 3 м/сек.

6. Установка типа датчика. Датчик ЕДВ2Б

Комбинированный датчик ЕДВ2Б предназначен для одновременного измерения относительной влажности воздуха и его температуры в диапазоне от -40 до +85 °С.

При использовании ЕДВ2Б на странице «IP» параметр «CFG» устанавливается равным «CH». Вторым параметром на данной странице «Sn.tP» устанавливается метод вычисления точки росы при отрицательных температурах:

1 – над плоской поверхностью воды (в атмосфере-метеорология).

2 – над поверхностью льда (в холодильных камерах).

Не забудьте установить калибровочные величины для датчика ЕДВ2Б на странице настройки 16 «rH». Эти данные приведены в паспорте на датчик или на его этикетке!

7. Регулирование температуры и влажности

Прибор Гигротерм–38К5 может работать как ПИД–регулятор, как двухпозиционный регулятор (вкл/выкл) или как трехпозиционный регулятор при использовании электроздвижки. Закон регулирования выбирается и устанавливается на второй странице настройки «Ctrl» (Control – регулирование).

Параметр «Ctrl.1» устанавливает закон регулирования влажности:

«2.ПОЗ» - двухпозиционный закон регулирования. Для управления влажностью используется реле 1.

«Pid» - ПИД закон регулирования. Для управления влажностью используется реле 1.

«3.ПОЗ» - трехпозиционный закон регулирования. Для управления влажностью используются реле 1 и реле 2.

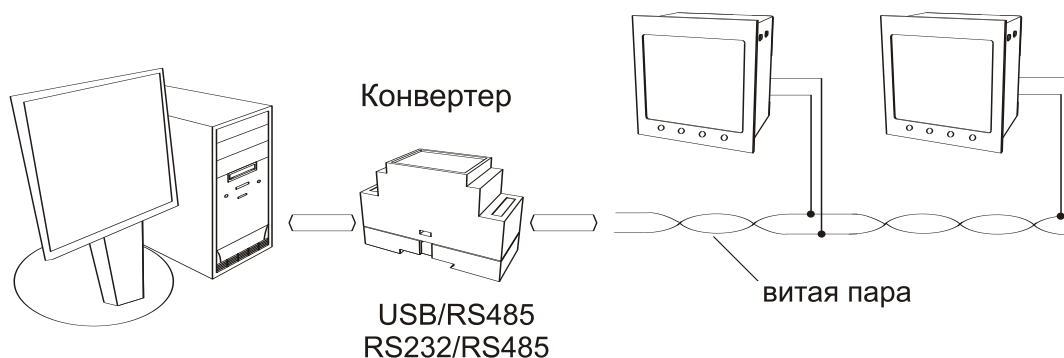
Параметр «Ctrl.2» определяет закон регулирования температуры. При выборе ПИД закона или двухпозиционного закона регулирования для управления температурой используется реле 3. При выборе трехпозиционного закона регулирования для управления используются реле 3 и реле 4.

8. Компьютерный интерфейс

Прибор может быть оборудован интерфейсом RS485 для связи с компьютером. При использовании RS485 прибор подключается к компьютеру через конвертер, преобразующий интерфейс RS485 в USB или в RS232 (Com–порт ПК). Интерфейс RS485 является сетевым. К одному конвертеру может быть подключено 32 прибора. Приборы подсоединяются параллельно, на одну двухпроводную линию (витая пара), максимальное удаление от конвертера – 1,2 км. Каждый прибор должен иметь свой уникальный сетевой адрес. Для лучшей помехозащищенности интерфейс RS485 гальванически изолирован.

В приборе реализованы два протокола для работы с интерфейсами – протокол «Термодат» и протокол Modbus ASCII. Протокол Термодат – упрощенный, использовался в ранних моделях приборов, оставлен в новых приборах для совместимости с прежним программным обеспечением. Если приборы

используются впервые, мы рекомендуем использовать протокол Modbus. Для этого в странице **nEt** параметру **Prot** присвойте значение 1.



Параметр **n.Adr** задаёт сетевой адрес прибора. Последний параметр на странице – **n.SPd** - это скорость обмена информацией по порту RS485/RS232. Она задается в десятках бит в секунду. Например, значение 960 соответствует скорости 9600 бод.

9. Установка и подключение прибора

Монтаж прибора. Прибор предназначен для щитового монтажа. Прибор крепится к щиту с помощью двух скоб, входящих в комплект поставки. Размеры окна для монтажа - 92x92 мм. Следует обратить внимание на рабочую температуру в шкафу, она не должна превышать 50 °С.

При подключении прибора к сети необходимо установить предохранитель и внешний тумблер для включения прибора. Рекомендуем использовать «Сетевой фильтр СФ102» производства «Системы контроля», который содержит предохранитель и сетевой фильтр, служащий для защиты от перенапряжения и промышленных помех.

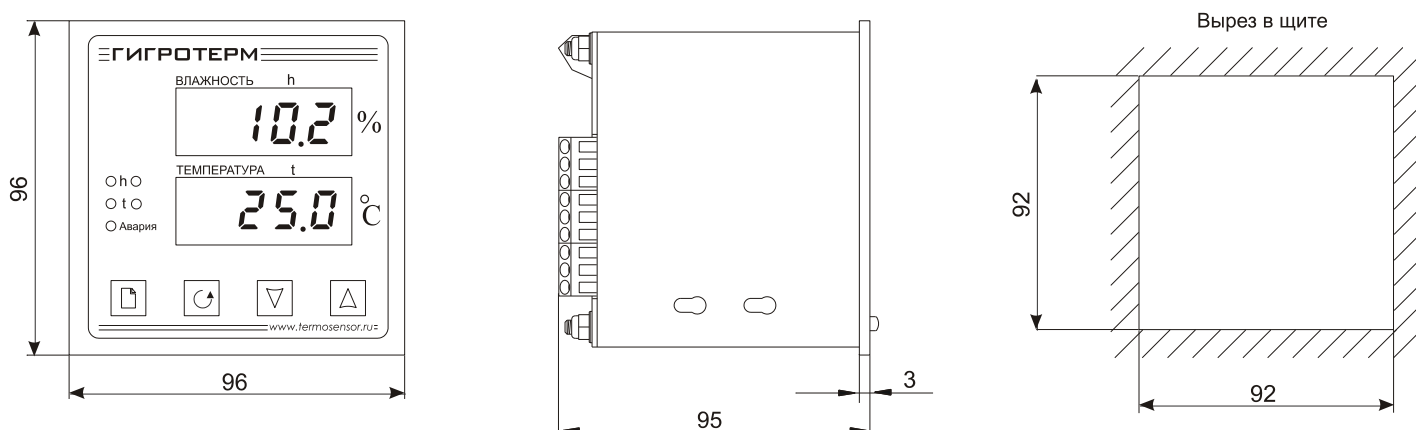
Меры безопасности. При эксплуатации прибора должны быть соблюдены "Правила технической эксплуатации электроустановок потребителей и правила техники безопасности при эксплуатации электроустановок потребителей". К монтажу и обслуживанию прибора допускаются лица, имеющие группу допуска по электробезопасности не ниже III. Контактные колодки должны быть защищены от случайных прикосновений к ним во время работы. Контакт \ominus на задней стенке прибора должен быть заземлен.

Подключение датчиков. Для обеспечения надежной работы прибора, следует обратить особое внимание на монтаж удлинительных проводов датчиков.

1. удлинительные провода должны иметь хорошую электрическую изоляцию и ни в коем случае не допускать утечек между проводами, на землю и, тем более, попадания фазы на вход прибора.
2. удлинительные провода должны быть проложены на максимальном удалении от мощных силовых цепей, во всяком случае, они не должны быть проложены с силовыми кабелями в одном корпусе и не должны крепиться к ним.
3. удлинительные провода должны иметь минимально возможную длину.

Подключение исполнительных устройств. Реле, установленные в приборе, могут коммутировать нагрузку до 7 А при 220 В. Однако следует помнить, что ресурс работы контактов реле зависит от коммутируемого тока, напряжения и типа нагрузки. Чем выше ток коммутации, тем сильнее эрозия контактов из-за искрообразования. Особенно вредно работать контактам реле с индуктивной нагрузкой. Для защиты контактов реле параллельно индуктивной нагрузке следует устанавливать RC-цепочки (типовые значения 0,1 мкФ и 100 Ом). На активной нагрузке (электролампа, плитка, чайник), можно коммутировать мощности до 1,5 кВт (при 220 В) без вторичных реле. Для управления большими мощностями обычно используются электромагнитные пускатели. Пускателями следует управлять непосредственно с реле прибора, исключая вторичные реле. Параллельно катушке пускателя рекомендуем устанавливать RC-цепочку. Для защиты реле обязательно следует устанавливать плавкие предохранители.

10. Габаритно-установочные размеры прибора



11. Условия хранения, транспортирования и утилизации

Прибор в упаковочной таре должен храниться в закрытых помещениях при температуре от -30 до 50 °С и значениях относительной влажности не более 90 % при 25 °С.

Прибор может транспортироваться всеми видами крытого наземного транспорта без ограничения расстояний и скорости движения.

Прибор не содержит вредных веществ, драгоценных металлов и иных веществ, требующих специальных мер по утилизации.

12. Типовые схемы подключения

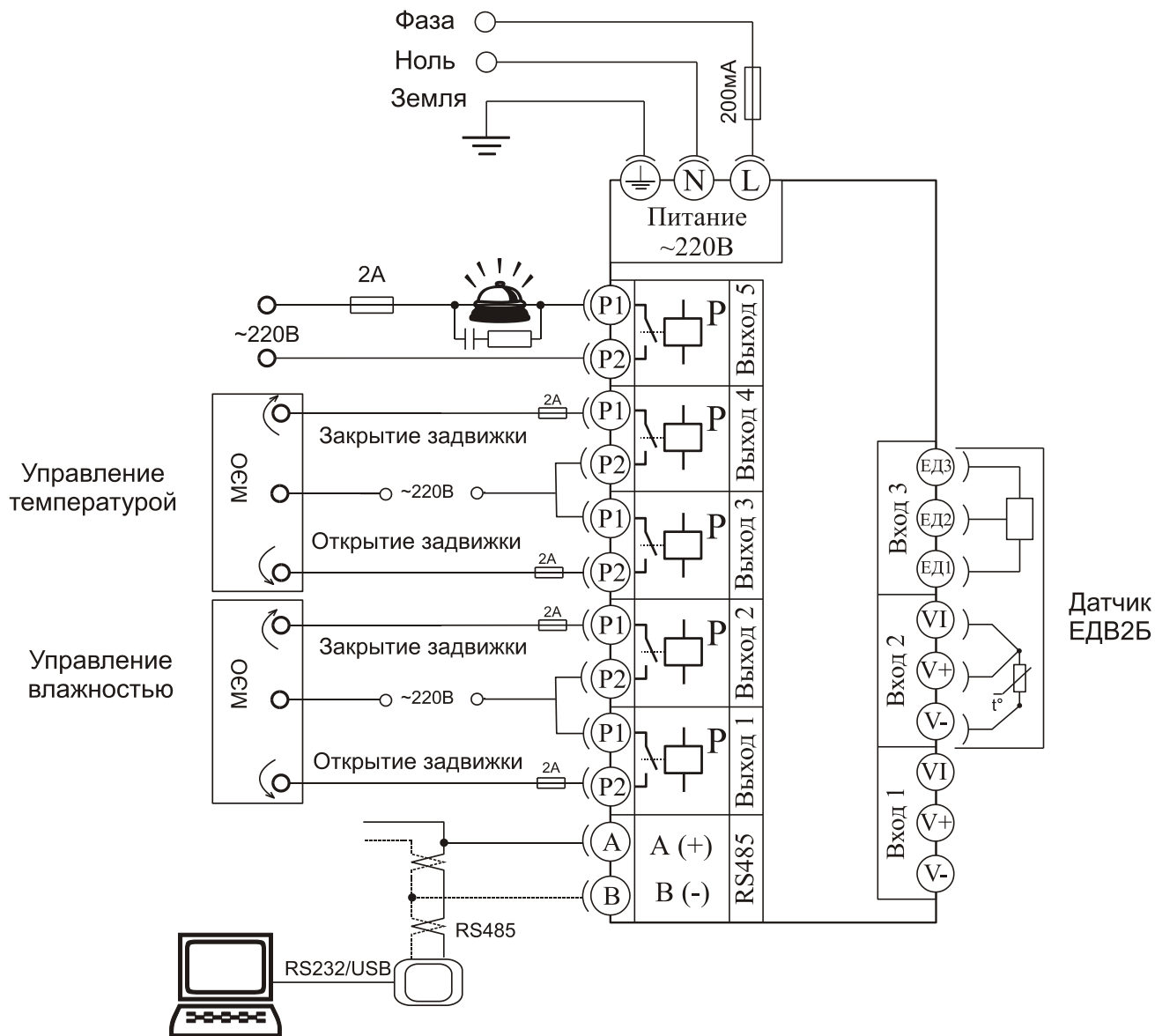


Схема 1. Регулирование влажности и температуры с использованием электроздвижек. Для измерения влажности и температуры применяется датчик ЕДВ25

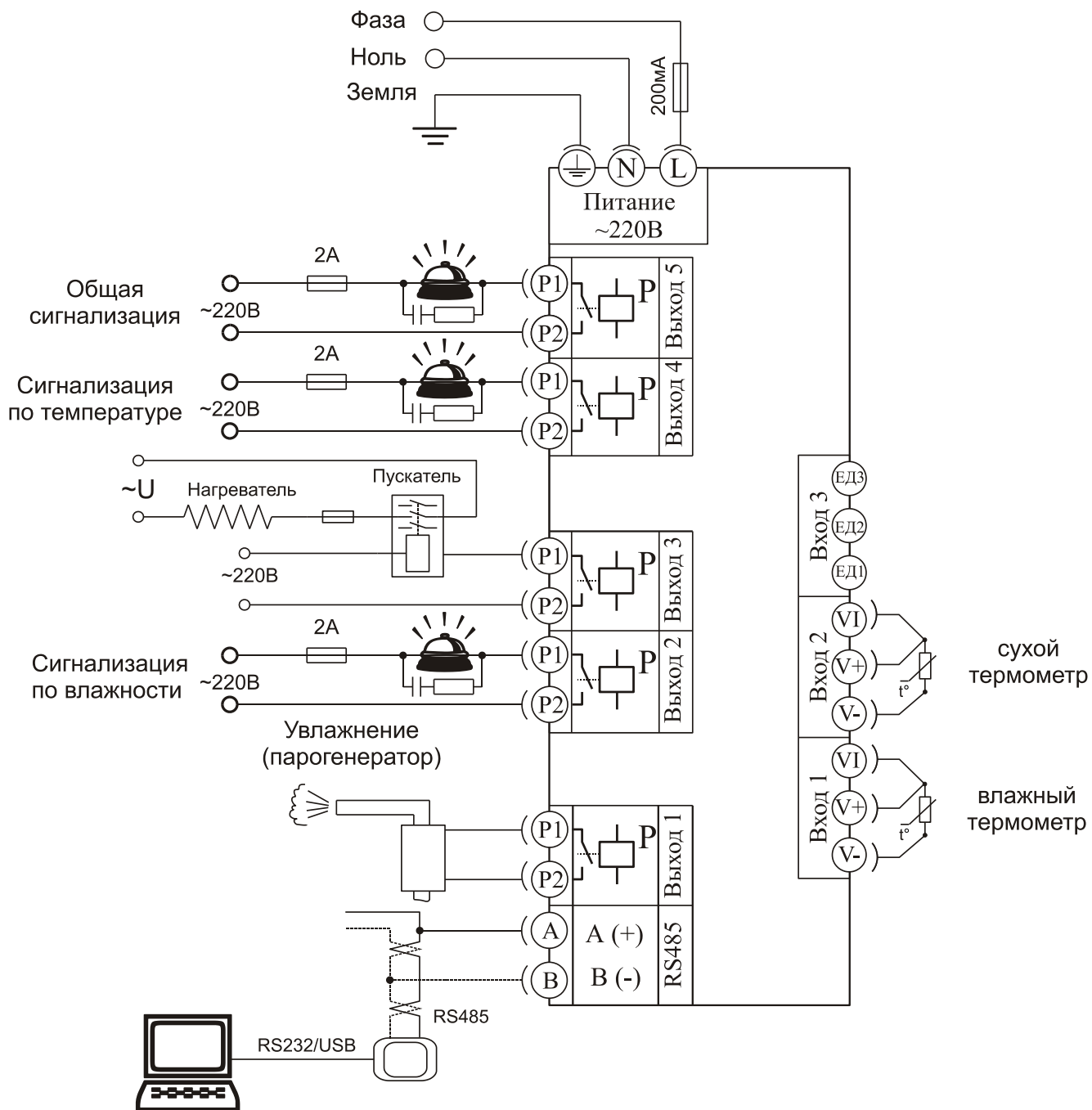


Схема 2. Регулирование влажности с применением парогенератора, регулирование температуры при помощи нагревателя ($N > 1.5$ кВт). Для измерения влажности и температуры используется прихрометрический метод (сухой и влажный термометры)

13. Таблицы параметров настройки

Все параметры настройки прибора Гигротерм–38К5 размещены на 20 страницах. После первой настройки параметров обычно не возникает необходимости в их переустановке. При дальнейшей эксплуатации прибора необходимость в повторной настройке может возникнуть только для параметров, связанных с регулированием.

В столбце «Возможные значения» в квадратных скобках указывается значение параметра по умолчанию.

Страница 1 («IP» — Установка типа датчика)			
Обозначение	Название	Краткое описание параметра	Возможные значения
CFG	ConFiGuration – конфигурация метода измерения влажности	Устанавливается метод измерения влажности: ПН – психрометрический СН – ёмкостным датчиком	ПН или СН [ПН]
Параметры для психрометрического метода			
IP.1	inPut 1 –вход 1. «Влажный термометр»	Устанавливаются датчики для входов 1 и 2. 1 — Термопара ХА(К), 2 — Термопара ХК(Л), 3 — Термопара ЖК(Ж), 4 — Термопара МК(Т), 5 — Термопара НН(Н). Значениям « Cu » и « Pt » соответствуют медный и платиновый термометры сопротивления: Cu — ТСМ (Cu'100); $W_{100}=1.4280$, Pt — ТСП (Pt 100); $W_{100}=1.3850$.	Для обоих входов 1 2 3 4 5 Cu Pt
IP.2	inPut 2 –вход 2. «Сухой термометр»	Для входа 1 дополнительно устанавливаются следующие дифференциальные термопарные датчики: dIF.1 — ХА(К), dIF.2 — ХК(Л), dIF.3 — ЖК(Ж), dIF.4 — МК(Т), dIF.5 — НН(Н), dIF.6 — ХА(К)х5 (батарея из пяти термопар ХА(К)).	Для канала 1 дополнительно: dIF.1 dIF.2 dIF.3 dIF.4 dIF.5 dIF.6 [Pt]
Параметры для датчиков термосопротивления			
r.1	Сопротивление датчика на входе 1	Устанавливаются сопротивления термометров сопротивления при температуре 0 °С	От 10 Ом до 150 Ом
r.2	Сопротивление датчика на входе 2		[По умолчанию не устанавливаются]

Определение влажности емкостным датчиком при отрицательных температурах			
Sn.tp	Метод вычисления точки росы	1 – над плоской поверхностью воды 2 – над поверхностью льда	1, 2 [1]

Страница 2 («Ctrl» — Настройка регулирования)			
Ct.CF	C ontrol C on F iguration - конфигурация метода регулирования влажности	Устанавливается метод контроля влажности: P – по задаваемой уставке относительной влажности T0 – по задаваемой точке росы	P или T0 [P]
Ctrl.1	C ontrol 1 – закон регулирования влажности	Устанавливаются законы регулирования влажности (Ctrl.1) и температуры (Ctrl.2): - PId – ПИД закон регулирования - 2.ПОЗ – двухпозиционный закон регулирования - 3.ПОЗ – трехпозиционный закон регулирования Состояние OFF (выключено) соответствует отключению регулирования	PId 2.ПОЗ 3.ПОЗ OFF [2.ПОЗ]
Ctrl.2	C ontrol 2 – закон регулирования температуры		
Параметры для двухпозиционного и трехпозиционного регулирования			
ГС.1	Гистерезис влажности	Определяет зону нечувствительности около уставки влажности SP.1	От 0% до 100% [1%]
ГС.2	Гистерезис температуры	Определяет зону нечувствительности около уставки температуры SP.2	От 0°C до 255°C [1.0°C]

Страница 3 («AL» — Установка аварийной температуры)			
AL.1	A larm 1 – аварийная уставка для влажности	Устанавливается влажность, при превышении которой включается аварийное реле 2. При трехпозиционном регулировании включается реле 5	От 0% до 100.0% [По умолчанию не устанавливается]
AL.2	A larm 2 – аварийная уставка для температуры	Устанавливается температура, при превышении которой включается аварийное реле 2 ¹ . При трехпозиционном регулировании включается реле 5	От -50.0°C до 200.0°C [По умолчанию не устанавливается]
AL.Г1	Гистерезис аварийной уставки для влажности	Определяет зону нечувствительности около аварийной уставки влажности AL.1	От 0% до 100% [2]
AL.Г2	Гистерезис аварийной уставки для температуры	Определяет зону нечувствительности около аварийной уставки температуры AL.2	От 0°C до 50°C [2]

¹ В случае, когда выбран метод контроля влажности по точке росы, в качестве второй аварийной уставки задается точка росы

Страница 4 («Pid.1» — Установка коэффициентов для ПИД регулирования влажности)²			
PrP.1	Pr oportional 1 – пропорциональный коэффициент для влажности	Его смысл состоит в том, что при разности уставки влажности SP.1 и измеренного значения влажности равной PrP.1 , регулятор начнет снижать выводимую мощность	От 0,1% до 999,9% [50]
Int.1	Int egral 1 – интегральный коэффициент для влажности	Интегральный коэффициент в установившемся режиме регулирования определяет величину мощности парообразования, необходимую для компенсации потерь влажности. При установке значения OFF интегральный коэффициент учитываться не будет	От 0 до 9999 секунд или OFF [600]
dIF.1	dIF ferencial 1 – дифференциальный коэффициент для влажности	Дифференциальный коэффициент определяет мощность парообразования, пропорциональную скорости изменения влажности с обратным знаком. Эта мощность должна препятствовать резким изменениям влажности. При установке значения OFF дифференциальный коэффициент учитываться не будет	От 1 до 100 секунд или OFF [OFF]
iF.1	Ограничение выводимой мощности	Устанавливается максимально возможная величина выводимой мощности при регулировании влажности	От 0% до 100% [100]
Режим индикации выводимой мощности при регулировании влажности			
Данный режим индикации используется для настройки ПИД-коэффициентов при регулировании влажности. На верхнем индикаторе отображается выводимая мощность на выходе 1. На нижнем индикаторе отображается разница между уставкой влажности SP.1 и текущим значением влажности			

Страница 5 («Pid.2» — Установка коэффициентов для ПИД регулирования температуры)³			
PrP.2	Pr oportional 2 – пропорциональный коэффициент для температуры	Его смысл состоит в том, что при разности температурной уставки SP.2 и измеренного значения температуры равной PrP.2 , регулятор начнет снижать мощность нагревателя	От 0,1°C до 999,9°C [50,0]
Int.2	Int egral 2 – интегральный коэффициент для температуры	Интегральный коэффициент в установившемся режиме регулирования определяет величину мощности нагревателя, необходимой для компенсации тепловых потерь. При установке значения OFF интегральный коэффициент учитываться не будет	От 1 до 9999 секунд или OFF [600]
dIF.2	dIF ferencial 2 – дифференциальный коэффициент для температуры	Дифференциальный коэффициент определяет мощность нагревателя, пропорциональную скорости изменения температуры с обратным знаком. Эта мощностью должна препятствовать резким изменениям температуры. При установке значения OFF дифференциальный коэффициент учитываться не будет	От 1 до 100 секунд или OFF [OFF]

² Страница доступна для настройки, если установлен ПИД – закон регулирования влажности.

³ Страница доступна для настройки, если установлен ПИД – закон регулирования температуры.

iF.2	Ограничение выводимой мощности	Устанавливается максимально возможная величина выводимой мощности на выходе 3	От 0% до 100% [100]
Режим индикации выводимой мощности при регулировании температуры			
Данный режим индикации используется для настройки ПИД-коэффициентов. На верхний индикатор выводится мощность на выходе 3 (от 0% до 100,0%). На нижний индикатор выводится разница (в %) между уставкой регулирования влажности и текущей влажностью ⁴			

Страница 6			
(«3-П.1» — Установка коэффициентов для трехпозиционного регулирования влажности)⁵			
Pr.1	Proportional 1 – пропорциональный коэффициент регулирования влажности	Устанавливается пропорциональный коэффициент трехпозиционного регулирования влажности. Пропорциональный коэффициент задает длительность импульса на движение заслонки регулирующего механизма в прямом или обратном направлении	От 0.1[сек/%] до 100.0[сек/%] [1.0]
dIF.1	dIFferencial 1 – дифференциальный коэффициент регулирования влажности	Устанавливается дифференциальный коэффициент трехпозиционного регулирования влажности. Состояние «OFF» не учитывает дифференциальную компоненту при регулировании	От 1 до 100 секунд или OFF [OFF]
tr.1	time response 1 – время отклика системы при регулировании влажности	Временной интервал, необходимый для изменения влажности в системе регулирования	От 1 секунды до 100 минут. [10 сек.]
dt1.1	Люфт 1 при регулировании влажности	Устанавливается минимальное время срабатывания регулирующего механизма при возобновлении движения в прежнем направлении (люфт)	От 0.0сек. до 25.0сек. [0,5 сек.]
dt1.2	Люфт 2 при регулировании влажности	Устанавливается минимальное время срабатывания регулирующего механизма при смене направления движения (обратный люфт)	От 0.0сек. до 25.0сек. [0,5 сек.]
to.1	Максимальная длительность импульса при регулировании влажности	Устанавливается максимально допустимая длительность импульса при регулировании влажности	От 0.0сек. до 25.0сек. [25 сек.]

⁴ В случае, когда выбрано регулирование по точке росы, на нижнем индикаторе отображается разница между уставкой по точке росы и её текущим значением.

⁵ Страница доступна для настройки, если установлен трехпозиционный закон регулирования влажности.

Страница 7

(«3-П.2» — Установка коэффициентов для трехпозиционного регулирования температуры)⁶

Pr.2	Pr oportional 2 – пропорциональный коэффициент регулирования температуры	Устанавливается пропорциональный коэффициент для трехпозиционного регулирования температуры. Пропорциональный коэффициент задаёт длительность импульса движения заслонки регулирующего механизма в прямом и обратном направлении	От 0.1[сек/°C] до 100.0[сек/°C] [1.0 сек.]
dIF.2	dIF ferencial 2 – дифференциальный коэффициент	Устанавливается дифференциальный коэффициент трехпозиционного регулирования температуры. Состояние «OFF» не учитывает дифференциальную компоненту при регулировании	От 1 до 100 секунд или OFF [OFF]
tr.2	t ime r esponse 2 – время отклика системы	Временной интервал, необходимый для изменения температуры в системе регулирования	От 1 секунды до 100 минут [10 сек.]
dt2.1	Люфт 1 при регулировании температуры	Устанавливается минимальное время срабатывания регулирующего механизма при возобновлении движения в прежнем направлении	От 0.0сек. до 25.0сек. [0,5 сек.]
dt2.2	Люфт 2 при регулировании температуры	Устанавливается минимальное время срабатывания регулирующего механизма при смене направления движения	От 0.0сек. до 25.0сек. [0,5 сек.]
to.2	Максимальная длительность импульса	Устанавливается максимально допустимая длительность импульса при регулировании температуры	От 0.0сек. до 25.0сек. [25 сек.]

Страница 8 («Addr» — Установка сетевого адреса прибора)

Ad	Ad dress – сетевой адрес прибора	Устанавливается сетевой адрес прибора	От 1 до 98 [По умолчанию не устанавливается]
-----------	---	---------------------------------------	---

Страница 9 («FILt» — Установка параметров фильтрации входных данных)

FIL.1	FIL ter 1 – цифровой фильтр измерения влажности	Устанавливается фильтрация измеренных значений влажности. Состояние «On» устанавливает, а «OFF» отменяет фильтрацию	On — установить OFF — отменить [OFF]
FIL.2	FIL ter 2 – цифровой фильтр измерения температуры	Устанавливается фильтрация измеренных значений температуры. Состояние «On» устанавливает, а «OFF» отменяет фильтрацию	On — установить OFF — отменить [OFF]

Страница 10 («Out» — Конфигурация выходов)

Out.1	Out.1 – реле 1	С помощью параметров Out.1-Out.5 поочередно устанавливается состояние контактов каждого реле. Установка контактов реле в состояние Н.Р.	Н.Р. — нормально разомкнутые контакты
Out.2	Out.2 – реле 2		
Out.3	Out.3 – реле 3		
Out.4	Out.4 – реле 4		

⁶ Страница доступна для настройки, если установлен трехпозиционный закон регулирования температуры

Out.5	Out.5 – реле 5	обозначает, что при включении реле контакты будут замыкаться. Установка контактов реле в состояние Н.З. обозначает, что при включении выхода контакты будут размыкаться	Н.З. — нормально замкнутые контакты [Н.Р.]
--------------	-----------------------	--	---

Страница 11 («tAbL» — Установка таблицы определения влажности)⁷

tAb	tAble – таблица	Устанавливается психрометрическая таблица для определения влажности. При значении 1 расчёт влажности осуществляется по таблице для определения относительной влажности при естественном испарении, а при значении 2 — по таблице для определения относительной влажности при обдуве влажного термометра со скоростью 3 м/сек	1, 2 [1]
------------	------------------------	--	---------------------------------

Страница 12 («Ind» — Установка режима индикации)

rES	rESolution – разрешение	Устанавливается разрешение по температуре (0.1°C или 1.0°C) и влажности (0.1% или 1.0%). Разрешение задаётся одновременно для индикации температуры и влажности и для уставок	1 или 0,1 [0,1]
Id	Indication – режим индикации	Устанавливается режим индикации. Значениям параметра Id от 1 до 4 соответствуют следующие режимы индикации: 1: на верхнем индикаторе - относительная влажность (%), на нижнем - температура; 2: на верхнем индикаторе - вычисленная точка росы (°C), на нижнем - температура; 3: на верхнем индикаторе - влажность, на нижнем - вычисленная точка росы. 4: на верхнем индикаторе - температура, на нижнем – разность температур на первом и втором канале ⁸ 5: на верхнем индикаторе – измеренная температура на входе 1, на нижнем – температура на входе 2 ³	1,2,3,4,5 [1]

Страница 13 («rSEt» — Установка параметров по умолчанию)

rSt	reSet – сброс (установка по умолчанию)	Устанавливаются настройки по умолчанию (заводские настройки)	On — установить OFF — не устанавливать
tESt	tESt – аппаратное тестирование работы индикаторов и реле на выходах	Включается аппаратное тестирование прибора	On — включить OFF —выключить [OFF]

⁷ Страница доступна для настройки, если установлен психрометрический метод определения влажности

⁸ Данный режим индикации доступен при психрометрическом методе измерения влажности.

Страница 14 («CJC» — Установка компенсации холодного спая)⁹

CJC.1	C old J unction C ompensation – компенсация холодного спая	Устанавливается режим компенсации холодного спая для термопарного датчика на входе 1. Состояние « Auto » соответствует автоматической компенсации холодного спая. Состояние « HAnd » соответствует ручной компенсации холодного спая. Следующий параметр устанавливается для типа « HAnd »	Auto, HAnd [Auto]
CJt.1	C old J unction compensation t emperature – температура компенсации холодного спая	Устанавливается температура компенсации холодного спая для термопарного датчика на входе 1	От 0°C до 100.0°C [0°C]
CJC.2	C old J unction C ompensation – компенсация холодного спая	Устанавливается режим компенсации холодного спая для термопарного датчика на входе 2. Состояние «Auto» соответствует автоматической компенсации холодного спая. Состояние «HAnd» соответствует ручной компенсации холодного спая. Следующий параметр устанавливается для типа «HAnd»	Auto, HAnd [Auto]
CJt.2	C old J unction compensation t emperature – температура компенсации холодного спая	Устанавливается температура компенсации холодного спая для термопарного датчика на входе 2	От 0°C до 100.0°C [0°C]

Страница 15 («PEГ.t» — Установка периода ШИМ при ПИД – регулировании)¹⁰

ПЕР	Период ШИМ	При ПИД регулировании прибор осуществляет вывод мощности по методу широтно-импульсной модуляции. В данном методе средняя мощность задается путем изменения продолжительности включения выхода за некоторый период времени (период ШИМ). Предположим, период ШИМ = 100 сек. Если нагреватель включен все 100 сек, это соответствует 100 % мощности, если он 50 сек. включен и 50 сек. выключен – 50% мощности, 10 сек. из ста включен – 10 % и т.п. Задается в минутах и секундах	От 00,01 до 04,00 [01,00] - 1 минута
------------	------------	--	--

Страница 16 («rH» — Установка калибровочных величин для датчика влажности)¹¹

rH.1	r elative H umidity 1 – относительная влажность 1	Устанавливается первое значение относительной влажности, приведенное в паспорте на датчик, соответствующее напряжению «U.1». U.1 устанавливается в следующем параметре	От 0.0% до 100.0%. [0 %]
-------------	--	--	--

⁹ Страница 14 доступна для настройки, если установлен тип датчика - термопара.

¹⁰ Страница доступна для настройки, если установлен ПИД закон регулирования температуры или влажности

¹¹ Страница предназначена для установки калибровочных величин датчика ЕДВ2Б

U.1	Первое значение напряжения	Устанавливается напряжение, соответствующее первому значению относительной влажности «rH.1»	От 0,6 В до 5 В [0,892 В]
rH.2	<u>r</u> elative <u>H</u> umidity <u>2</u> – относительная влажность 2	Устанавливается второе значение относительной влажности, соответствующее напряжению «U.2». U.2 устанавливается в следующем параметре	От 0.0% до 100.0% . [75,3 %]
U.2	Второе значение напряжения	Устанавливается напряжение, соответствующее второму значению относительной влажности «rH.2»	От 0,6 В до 5 В [3,298 В]

Страница 17 («Arc.t» — Установка периода записи в архив)¹²

A_t	<u>A</u> rchive <u>t</u> ime – период записи в архив	Устанавливается периодичность записи температуры и влажности в архив прибора. Задается в минутах.секундах	От 00.01 до 99.99 [01.00] – 1 минута
------------	--	---	--

Страница 18 («dAtE» — Установка даты и времени)⁶

0_60	Минуты	Устанавливается текущее время и дата	От 00 до 60
Hour	Часы		От 00 до 24
dAY	День		От 1 до 31
1_12	Месяц		От 1 до 12
YEAr	Год		До 2099
t_Sh	<u>t</u> ime <u>S</u> hift — сдвиг времени	Переход на летнее/зимнее время: Auto – автоматический переход, Hand - вручную	Auto и Hand [Auto]

Страница 19 («Arc» — Просмотр архива)⁶

Ch	<u>C</u> hanel - канал	При просмотре значений температуры выбирайте значение параметра равным t, при просмотре значений влажности - H	t или H [H]
0_60	Минуты	Устанавливается время и дата архивной записи, с которой будет просматриваться архив. Перелистывание архивных записей производится кнопками ∇ и Δ	От 00 до 60
Hour	Часы		От 00 до 24
dAY	День		От 1 до 31
1_12	Месяц		От 1 до 12
YEAr	Год		До 2099

Страница 20 («ACCS» — Установка доступа к листам параметров)

Назначение страницы

Страница 20 «ACCS» (Access – доступ) предназначена для управления доступом к различным страницам настройки. Для доступа к параметрам страницы «ACCS» необходимо указать цифровой пароль пользователя (начальный пароль — «38»). Если пароль указан неверно, то на нижний индикатор выводится сообщение «Err.» (error – ошибка) и, одновременно, блокируется доступ к параметрам страницы «ACCS».

Обозначение	Название	Краткое описание параметра	Возможные значения
CodE	C ode E nter	Вводится пароль пользователя с помощью кнопок ∇ и Δ	От 0 до 9999 [38]
PASS	P ASsword Set	Устанавливается новый пароль пользователя	От 0 до 9999

¹²

Страница доступна для просмотра только в приборе, укомплектованном архивом

AccS	<u>AcceSs</u>	Устанавливается тип доступа: 1) FuLL — открыт доступ ко всем страницам настройки, кроме параметра Id на странице Ind 2) FuLL.2 — открыт доступ ко всем страницам настройки 3) LiSt управляет доступом к каждой странице по отдельности (On – доступ к странице открыт, OFF – закрыт) 4) SP. — открыт доступ к заданию уставок регулирования SP.1 , SP.2 в основном режиме работы прибора и к просмотру архива (страница « Arc ») 5) SP. AL. — открыт доступ к уставкам SP.1 , SP.2 , к аварийным уставкам (страница « AL ») и к просмотру архива (страница « Arc ») 6) Arc. — открыт доступ только к просмотру архива (страница « Arc ») 7) 10.L — открыт доступ к уставкам SP.1 , SP.2 и к страницам IP , Ctrl , AL , PId.1 , PId.2 , 3-П.1 , 3-П.2 , nEt , Arc.t , Arc	FuLL FuLL.2 LiSt SP. SP.AL Arc 10.L [FuLL]
------	---------------	---	---

14. Протоколы обмена по RS485

Протокол «Термодат»

При обмене используются следующие настройки последовательного порта:

- один стартовый бит
- один стоповый бит
- данные 8 бит
- проверка четности отключена.

Обмен происходит по инициативе компьютера путём выдачи адресного запроса на устройство, с которым предполагается установить связь. Получив запрос прибор «Гигротерм–38К4» сравнивает адрес запрашиваемого прибора со своим адресом и в случае совпадения выдает ответ. Все приборы отвечают на «мастер-адрес» 99. Адрес 0 не используется.

Запрос к прибору имеет следующий формат:

[CMD] [ADR_H] [ADR_L] [КОД] [CR]

Каждый из элементов имеет длину 1 байт. Расшифровка следующая:

[CMD] - заголовок команды (26h).

[ADR_H] - адрес устройства (старшая декада, если адрес=85, то символ '8').

[ADR_L] - адрес устройства (младшая декада, если адрес=85, то символ '5').

[КОД] - код команды.

[CR] - код окончания запроса (0Dh).

Ответ прибора имеет следующий формат:

[DAT] [ADR_H] [ADR_L] [ДААННЫЕ] [CR]

[DAT] - заголовок данных (3Eh).

[ADR_H] [ADR_L] - адрес запрашиваемого устройства (старшая и младшая декады).

[ДААННЫЕ] - передаваемые данные в формате, описанном ниже.

[CR] - код окончания передачи (0Dh).

Формат передаваемых данных:

1) [+] [Влажность] [] [Температура]

2) [+] [Дата] [Время] [Влажность] [] [Температура] [+] [Дата] [Время] [Влажность] [] [Температура]

[+ – начало строки (символ '+')

[Влажность] – набор символов, представляющих величину влажности в %.
Например: "73" — 73% влажности.

[] – разделитель данных одного вида (символ '_')

[Температура] – набор символов, представляющих величину температуры.
Например: "123" — 123° измеренной температуры.

Первый вариант u1092 формата передаваемых данных используется для передачи текущего значения температуры и влажности. Второй вариант — для передачи записей из архива, каждая из которых состоит из набора значений одного типа.

Набор команд для работы с прибором Гигротерм-38К5 по RS485

№ п/п	Описание команды	Код	Формат команды
1	Передать текущие значения температуры и влажности	'1'	Запрос: [CMD] [Adr_H] [Adr_L] [КОД] [CR] Ответ: [DAT] [Adr_H] [Adr_L] [+] [Влажность] [] [Температура] [CR]
2	Передать данные из архива	'3'	Запрос: [CMD] [Adr_H] [Adr_L] [КОД] [CR] Ответ: [DAT] [Adr_H] [Adr_L] [+] [ARC_запись_1] [] [ARC_запись_2] [] . . . [ARC_запись_n] [CR]
3	Обнулить архив	'4'	Запрос: [CMD] [Adr_H] [Adr_L] [КОД] [CR] Ответ: [DAT] [Adr_H] [Adr_L] [+] [OK] [CR]
4	Установить сетевой адрес прибора	'B'	Запрос: [CMD] [Adr_H] [Adr_L] [КОД] [Adr_H_новый] [Adr_L_новый] [CR] Ответ: [DAT] [Adr_H_новый] [Adr_L_новый] [CR]

Протокол «Modbus ASCII»

Чтение параметров:

0 — текущая влажность

1 — текущая температура

30h — уставка влажности

31h — уставка температуры

90h — архивные значения влажности

91h — архивные значения температуры

ТЕРМОДАТ

По вопросам продаж и поддержки обращайтесь:

Архангельск (8182)63-90-72
Астана +7(7172)727-132
Белгород (4722)40-23-64
Брянск (4832)59-03-52
Владивосток (423)249-28-31
Волгоград (844)278-03-48
Вологда (8172)26-41-59
Воронеж (473)204-51-73
Екатеринбург (343)384-55-89
Иваново (4932)77-34-06
Ижевск (3412)26-03-58
Казань (843)206-01-48

Калининград (4012)72-03-81
Калуга (4842)92-23-67
Кемерово (3842)65-04-62
Киров (8332)68-02-04
Краснодар (861)203-40-90
Красноярск (391)204-63-61
Курск (4712)77-13-04
Липецк (4742)52-20-81
Магнитогорск (3519)55-03-13
Москва (495)268-04-70
Мурманск (8152)59-64-93
Набережные Челны (8552)20-53-41

Нижний Новгород (831)429-08-12
Новокузнецк (3843)20-46-81
Новосибирск (383)227-86-73
Орел (4862)44-53-42
Оренбург (3532)37-68-04
Пенза (8412)22-31-16
Пермь (342)205-81-47
Ростов-на-Дону (863)308-18-15
Рязань (4912)46-61-64
Самара (846)206-03-16
Санкт-Петербург (812)309-46-40
Саратов (845)249-38-78

Смоленск (4812)29-41-54
Сочи (862)225-72-31
Ставрополь (8652)20-65-13
Тверь (4822)63-31-35
Томск (3822)98-41-53
Тула (4872)74-02-29
Тюмень (3452)66-21-18
Ульяновск (8422)24-23-59
Уфа (347)229-48-12
Челябинск (351)202-03-61
Череповец (8202)49-02-64
Ярославль (4852)69-52-93