

ТЕРМОДАТ

РУКОВОДСТВО ПО ЭКСПЛУАТАЦИИ СИЛОВОЙ БЛОК МБТЗФ320ТВ2

По вопросам продаж и поддержки обращайтесь:

Архангельск (8182)63-90-72
Астана +7(7172)727-132
Белгород (4722)40-23-64
Брянск (4832)59-03-52
Владивосток (423)249-28-31
Волгоград (844)278-03-48
Вологда (8172)26-41-59
Воронеж (473)204-51-73
Екатеринбург (343)384-55-89
Иваново (4932)77-34-06
Ижевск (3412)26-03-58
Казань (843)206-01-48

Калининград (4012)72-03-81
Калуга (4842)92-23-67
Кемерово (3842)65-04-62
Киров (8332)68-02-04
Краснодар (861)203-40-90
Красноярск (391)204-63-61
Курск (4712)77-13-04
Липецк (4742)52-20-81
Магнитогорск (3519)55-03-13
Москва (495)268-04-70
Мурманск (8152)59-64-93
Набережные Челны (8552)20-53-41

Нижний Новгород (831)429-08-12
Новокузнецк (3843)20-46-81
Новосибирск (383)227-86-73
Орел (4862)44-53-42
Оренбург (3532)37-68-04
Пенза (8412)22-31-16
Пермь (342)205-81-47
Ростов-на-Дону (863)308-18-15
Рязань (4912)46-61-64
Самара (846)206-03-16
Санкт-Петербург (812)309-46-40
Саратов (845)249-38-78

Смоленск (4812)29-41-54
Сочи (862)225-72-31
Ставрополь (8652)20-65-13
Тверь (4822)63-31-35
Томск (3822)98-41-53
Тула (4872)74-02-29
Тюмень (3452)66-21-18
Ульяновск (8422)24-23-59
Уфа (347)229-48-12
Челябинск (351)202-03-61
Череповец (8202)49-02-64
Ярославль (4852)69-52-93

Настоящее Руководство по эксплуатации является документом, совмещенным с паспортом и техническим описанием, и предназначено для ознакомления обслуживающего персонала с устройством, принципом действия, конструкцией, технической эксплуатацией и обслуживанием силового тиристорного блока МБТЗФ320ТВ2(далее - прибор).

Назначение

Прибор предназначен для управления трехфазной нагрузкой до 320 А на одну фазу. Прибор реализует три метода управления выводимой мощностью: широтно-импульсная модуляция, фазоимпульсное управление, комбинированный метод ШИМ+ФИУ. Так же прибор позволяет вручную без участия внешнего регулятора управлять мощностью на нагрузке.

Прибор может работать как под управлением приборов ТЕРМОДАТ, так и с другими устройствами управления. Выходное напряжение или мощность задаются переменным резистором, управляющим устройством, кнопками на передней панели или внешними контактами. Имеется токовый вход управления для работы с традиционной аналоговой автоматикой.

Технические характеристики и условия эксплуатации

Основные характеристики МБТЗФ320ТВ2 приведены в таблице:

<i>Общие</i>	
Время срабатывания, не более	10 мс
Сопротивление изоляции между входом и выходом	10 ⁶ Ом при 500В DC
Напряжение пробоя между входом и выходом	1000 В
Рабочая температура окружающей среды	(+5...+45)°C
Тепловыделение, не более	1155 Вт
Питание	~220 В, 50 Гц
<i>Вход</i>	
Входное напряжение	(5...30) В DC
Входной ток, не более	30 мА
<i>Выход</i>	
Коммутируемый ток на одну фазу, не более	320 А
Коммутируемое напряжение	(30...380) В AC

Прибор предназначен для использования при следующих условиях:




- Рабочий диапазон температур +5°С...+45°С, влажность до 75% при +30°С;
- Прибор следует устанавливать при эксплуатации в закрытых, отапливаемых вентилируемых производственных помещениях;
- Прибор устойчив и прочен к воздействию синусоидальных вибраций с частотой от 10 Гц до 55 Гц и амплитудой виброперемещений не более 0,15 мм.
- Прибор должен быть обязательно размещен внутри шкафа, так как все внешние части прибора должны быть защищены от случайных прикосновений.

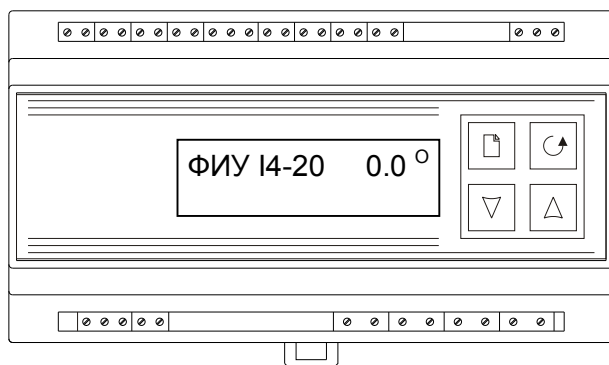
Устройство прибора

Прибор конструктивно выполнен на металлическом основании, на котором на рейке установлен блок управления и индикации и радиатор с тиристорами. Радиаторы установлены на основание с применением изолирующих вставок.

Прибор предназначен для настенного крепления. Для охлаждения тиристорov прибор имеет радиатор (охладитель). Площадь поверхности радиатора подобрана так, чтобы при максимально допустимом токе и температуре воздуха 25°C , температура радиатора не превышала 100°C . Так же используется автоматическая система активного охлаждения. Блок управления вентилятором следит за температурой радиатора и управляет работой вентилятора таким образом, чтобы поддерживать рабочую температуру, а в случае превышения допустимой температуры отключает прибор. Для лучшего охлаждения тиристорov при монтаже также следует обратить внимание, чтобы в нижней и верхней части шкафа имелись вентиляционные отверстия. Для работы с разными напряжениями прибор оснащен двумя входами синхронизации – S1-S2 для диапазона напряжений $150\dots380\text{В}$ и S3-S4 для напряжений $30\dots150\text{В}$.

На блоке управления расположены кнопочная клавиатура управления прибором, ЖКИ — дисплей, клеммники для подсоединения цепей питания и фазовой синхронизации.

Жидкокристаллический индикатор предназначен для отображения значений выводимой мощности и функциональных параметров прибора. Кнопка  предназначена для входа в режим настройки и перебора параметров. Кнопка  - для выхода из режима настройки в любой момент. Прибор автоматически сохраняет выбранный режим при переходе к следующему пункту меню нажатием кнопки .



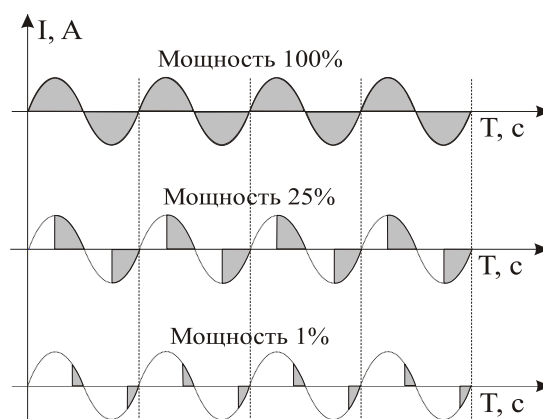
Работа прибора

В приборе может быть реализован один из трех методов управления мощностью:

ФИУ 14-20 13.0 °

1) Фазоимпульсное управление (ФИУ) позволяет плавно изменять эффективное напряжение и

мощность на нагрузке. Тиристоры каждый сетевой полупериод открываются с регулируемой величиной фазового интервала открытого состояния тиристорov от 5 до 180° (диапазон от 0 до 5° исключен из регулирования, так как мощность нагревателя, определяемая этими величинами, не превышает одного процента). Этот режим необходим для работы с нагревателями с малой тепловой инерцией, например, для управления инфракрасными нагревателями. Фазоимпульсное управление часто используют для работы с однофазными токовыми трансформаторами с низкоомной нагрузкой во вторичной обмотке. Блоки МБТ в режиме фазоимпульсного управления тиристорами так же подходят для управления индукционными нагревателями. При работе прибора на ЖКИ-дисплее в основном режиме отображается метод управления,



вид входного сигнала и задаваемая мощность или угол открытия тиристоров в зависимости от настроек.

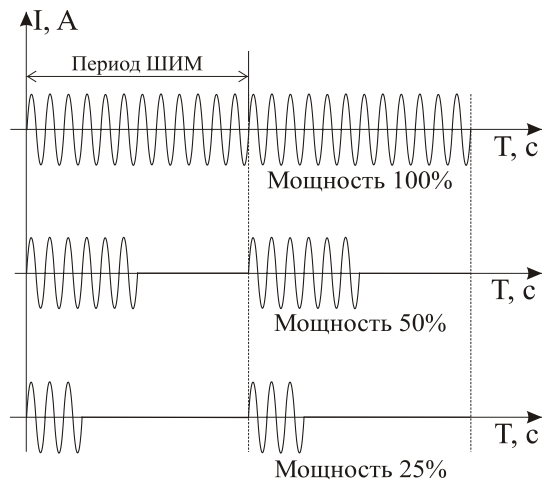
ШИМ Т-вх 10%

2) В методе широтно-импульсной модуляции (ШИМ) нагрузка включается на долю периода ШИМ, который задан 2 секунды и не меняется. При необходимости ШИМ можно настроить на регуляторе Термодат с полным набором настроек. Среднее значение выводимой мощности, в процентах от полной мощности нагревателя, определяется отношением времени включения к периоду ШИМ.

ФИУ Пульт 95.0°
ШИМ Т-вх 67%

3) ШИМ+ФИУ. В этом случае регулирование происходит аналогичным обычному методу ШИМ образом, однако есть возможность ограничить

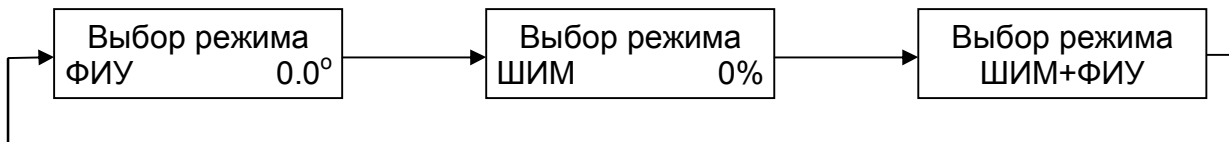
методом фазоимпульсного управления максимальную мощность проходящих «пакетов». При таком регулировании, очевидно, потребуется управлять сразу двумя «мощностями». Прибор позволяет каждым из параметров управлять по любому из доступных входов управления. Например, мощность при регулировании ШИМ можно задавать по Т-входу с прибора Термодат, а мощность проходящих пакетов задавать вручную кнопками на блоке управления (способ управления Пульт).



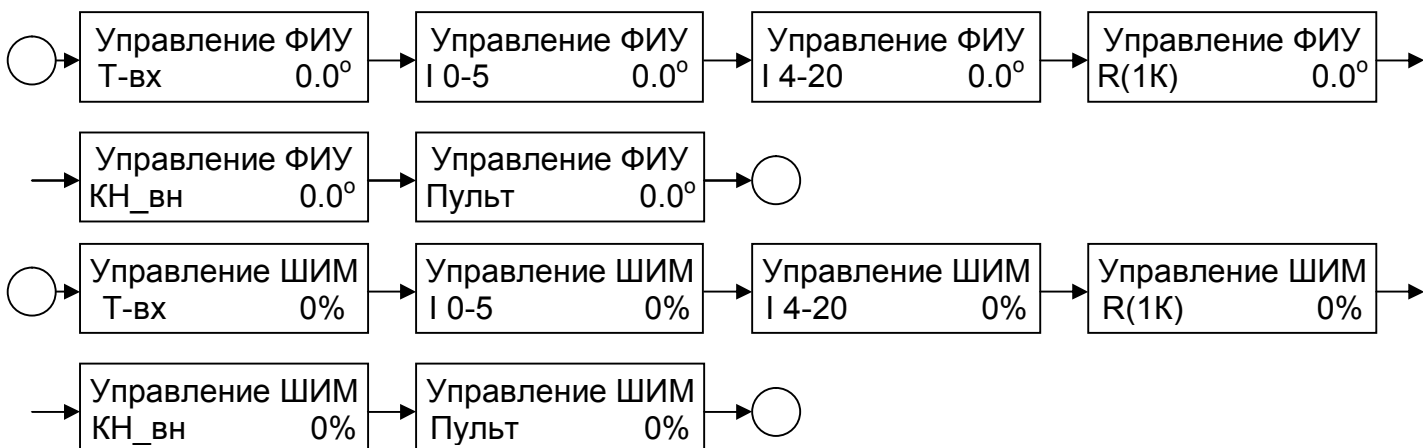
Настройки прибора

Настройка блока управления происходит в следующем порядке:

Сначала выбирается один из методов управления мощностью, описанных выше. Для доступа к настройкам нужно нажатием кнопки \square зайти в меню и кнопками ∇ и Δ выбрать нужный метод регулирования.



Подтверждение выбора и переход к выбору входа управления производится нажатием кнопки \square , а выбор осуществляется опять же кнопками ∇ и Δ . В зависимости от выбранного метода регулирования будет предложено выбрать либо управление для ФИУ, либо для ШИМ. В случае выбора метода ШИМ+ФИУ нужно будет выбрать соответствующий вход управления для каждого из этих методов.

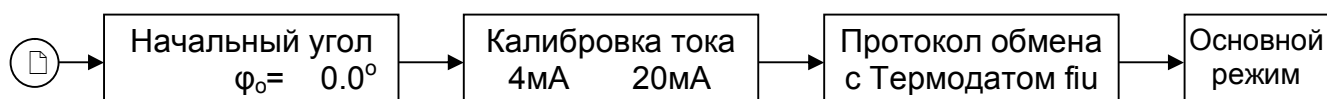


В МБТ выбор типа входного сигнала производится из следующих значений:

Ручное управление мощностью больше	Ручное управление мощностью меньше	A 0...20 mA	Ручное управление резистором R ≤ 1кОм	Вход запрета	T	Логический вход обмена с блоком 2	Управление блоками 2 и 3	Логический вход обмена с блоком 3
				Z		E4+	E3-	E2- E1+
		- +			+ -		+ -	

- **T-вход** – цифровой сигнал от прибора типа «Термодат».
- **I(0-5mA)** – токовый сигнал 0...5 мА. Угол открытия тиристоров линейно зависит от величины тока управления. Дискретность регулирования фазовой задержки – 0.7°, соответствующее изменение тока – 0.02 мА.
- **I(4-20mA)** – токовый сигнал 4...20 мА. Угол открытия тиристоров линейно зависит от величины тока управления. Дискретность регулирования фазовой задержки – 0.7°, соответствующее изменение тока – 0.06 мА.
- **R(1 кОм)** – ручное задание мощности переменным резистором номиналом 0,47...1 кОм, подключенным к входу МБТ. Угол открытия тиристоров линейно зависит от величины сопротивления резистора. Дискретность регулирования фазовой задержки – 0.7°. Если при методе управления мощностью **ФИУ** и заданном сигнале управления R(1 кОм) подавать токовый сигнал на вход токового сигнала, то диапазон управляющего сигнала будет **0...20mA**. Угол открытия тиристоров линейно зависит от величины тока управления. Дискретность регулирования фазовой задержки – 0.7°, соответствующее изменение тока – 0.08 мА.
- **Вн. кнопки** – ручное задание мощности двумя (больше/меньше) внешними кнопками, подключенными к входу МБТ.
- **Пульт** – задание мощности с цифрового пульта блока кнопками «∇» или «Δ».

Дополнительное меню настроек позволяет внести корректировку в работу режима ШИМ, подстроить токовый вход 4...20mA и выбрать протокол обмена с прибором Термодат. Доступ к дополнительному меню осуществляется длительным нажатием кнопки , а переключение между пунктами производится короткими нажатиями этой кнопки.






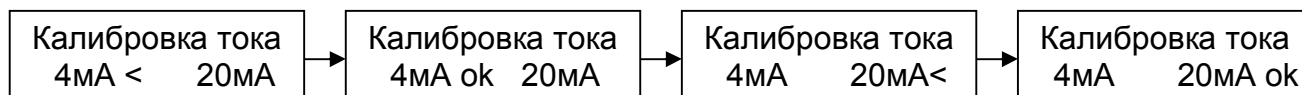
Для индуктивной нагрузки при регулировании методом ШИМ характерно расхождение тока и напряжения по фазе. В результате чего трансформатор может сильно греться, гудеть и т.д. Чтобы снизить негативное влияние частых включений/выключений при регулировании мощности блок МБТ позволяет настроить угол открытия тиристора для первого импульса в периоде ШИМ. Этот угол меняется в пределах 0-100° и подбирается вручную для каждого трансформатора индивидуально. Для настройки этого параметра нужно зайти в дополнительное меню удерживая кнопку более 5 секунд и кнопками ∇ и Δ задать нужный угол.




Начальный угол
φ₀ = 0.0°

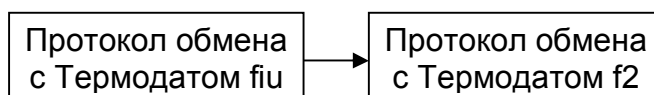
При управлении блоком МБТ с помощью токового входа 4...20mA может понадобиться подстройка граничных значений тока 4 и 20 мА соответственно. Такую подстройку так же можно выполнить в дополнительном меню аналогично предыдущему параметру. Длительным


Калибровка тока
4mA 20mA

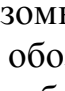
нажатием кнопки  нужно открыть дополнительное меню, первым пунктом которого будет настройка начального угла. Повторное короткое нажатие  откроет пункт «Калибровка тока». Теперь для подстройки нужно подключить управляющий прибор к токовому входу блока МБТ и задать на нем мощность 0%, что, по идее, будет соответствовать 4мА на управляющем выходе регулятора. При этом на экране МБТ около значения 4мА появится символ «<». Для подтверждения подстройки нужно нажать кнопку , после чего символ «<» сменится на подпись «ok». После этого на регуляторе задается мощность 100%, что соответствует 20мА, и производится аналогичная калибровка.



В новых блоках МБТ используется обновленный, более помехоустойчивый протокол передачи данных от регулятора Термодат к блоку МБТ. Однако вполне возможна ситуация, когда потребуется перевести блок МБТ на «старый» протокол, например, когда используется регулятор Термодат более ранних годов выпуска, где новый протокол еще не был прописан. Для выбора протокола нужно войти в дополнительное меню длительным нажатием кнопки  и короткими нажатиями этой же кнопки выбрать пункт «Протокол обмена с Термодатом». Кнопками  и  выберите нужный протокол. Здесь «f1» обозначается новый протокол, а «f2» – старый.



В случае **аварийной ситуации**, как то обрыв одной из фаз или размыкание входа запрета, текст на экране блока МБТ будет мигать, а ток на нагрузке отключится. При этом сохраняется доступ к настройкам. Чтобы определить какая именно нештатная ситуация возникла, нужно в основном режиме нажать и удерживать кнопку .

 где: «Запр» означает, что разомкнут вход запрета
 «Обрыв А В С» - так обозначается обрыв соответствующей фазы. Например, в случае обрыва фазы В (при трехфазном исполнении блока) будет написано «Обрыв В». При этом блок отключает все три фазы, так называемая защита от расфазировки.

При необходимости организовать отключение прибора внешним выключателем, прибор оснащен клеммами входа запрета Z. Это может быть, например, концевой выключатель на дверце шкафа, где находится силовой блок, чтобы обезопасить персонал при открывании шкафа. Для исключения дребезга при включении/выключении выключателя, введена задержка срабатывания 1 секунда. Если такой выключатель не используется, клеммы входа Z должны быть замкнуты перемычкой.

Меры безопасности

1. По способу защиты от поражения электрическим током прибор соответствует классу I по ГОСТ 12.2.007-75.
2. В приборе используется опасное для жизни напряжение. При установке прибора на объекте, а также при устранении неисправностей и техническом обслуживании необходимо отключить прибор от сети.

3. Не допускается попадание влаги на выходные контакты клеммника и внутренние электроэлементы прибора. Запрещается использование прибора в агрессивных средах с содержанием кислот, щелочей, масел и т.п.
4. Подключение, регулировка и техобслуживание прибора должны производиться только квалифицированными специалистами, изучившими настоящее руководство по эксплуатации.
5. При эксплуатации, техническом обслуживании необходимо соблюдать требования ГОСТ 12.3.019-80, «Правил технической эксплуатации электроустановок потребителей» и «Правил техники безопасности при эксплуатации электроустановок потребителей».

ВНИМАНИЕ! В связи с наличием на клеммнике опасного для жизни напряжения приборы должны устанавливаться в местах, доступных только квалифицированным специалистам.

Монтаж прибора на объекте и подготовка к работе

1. Подключение прибора к сети питания и исполнительных устройств управления производится по схемам, приведенным на стр.10-12, соблюдая изложенную ниже последовательность действий:

- произвести подключение прибора к исполнительным механизмам и внешним устройствам, а также к источнику питания;
- подключить линии управления к входам прибора.
- после подключения всех необходимых связей подать на прибор питание. После включения прибор перейдет в основной режим индикации.

2. Прибор должен быть обязательно размещен внутри других изделий при эксплуатации. Все внешние части прибора, находящиеся под напряжением, должны быть защищены от случайных прикосновений к ним во время работы. Корпус радиатора во время работы может нагреваться до температуры 90...100°C, поэтому после отключения прибора следует выдержать время (не менее часа) перед проведением регламентных и монтажных работ во избежание термических ожогов. Для лучшего охлаждения тиристоров при монтаже также следует обратить внимание на то, чтобы радиатор был ориентирован вертикально, а в нижней и верхней части шкафа имелись вентиляционные отверстия.

Техническое обслуживание

Техническое обслуживание прибора проводится не реже одного раза в шесть месяцев и состоит в контроле крепления прибора, контроле электрических соединений, а также удаления пыли и грязи с клеммников прибора.

Хранение

Прибор следует хранить в закрытых отапливаемых помещениях в упаковочной таре при следующих условиях:

1. Температура окружающего воздуха 0...+50°C.
2. Относительная влажность воздуха не более 95% при температуре 35°C.
3. Воздействие прямых солнечных лучей не допускается.
4. Прибор не должен храниться вблизи работающих установок, излучающих электромагнитные поля.

Комплектность

1. Силовой блок МБТЗФ320ТВ2 – 1 шт.;
2. Руководство по эксплуатации – 1 экз.

Свидетельство о приемке

Силовой блок МБТЗФ320ТВ2 заводской № _____,
соответствует требованиям конструкторской документации, ГОСТ Р 52931 и признан
годным для эксплуатации.

М.П.

Представитель ОТК _____

Дата продажи _____

Гарантийные обязательства

Гарантийные обязательства наступают с даты продажи прибора и заканчиваются по истечении гарантийного срока. Гарантийный срок - один год. Прибор должен быть использован в соответствии с эксплуатационной документацией, действующими стандартами и требованиями безопасности.

Настоящая гарантия действует в случае, если прибор будет признан неисправным в связи с отказом комплектующих или в связи с дефектами изготовления или настройки. Настоящая гарантия недействительна в случае, когда обнаружено несоответствие заводского номера прибора номеру в представленном руководстве по эксплуатации или в случае утери данного руководства.

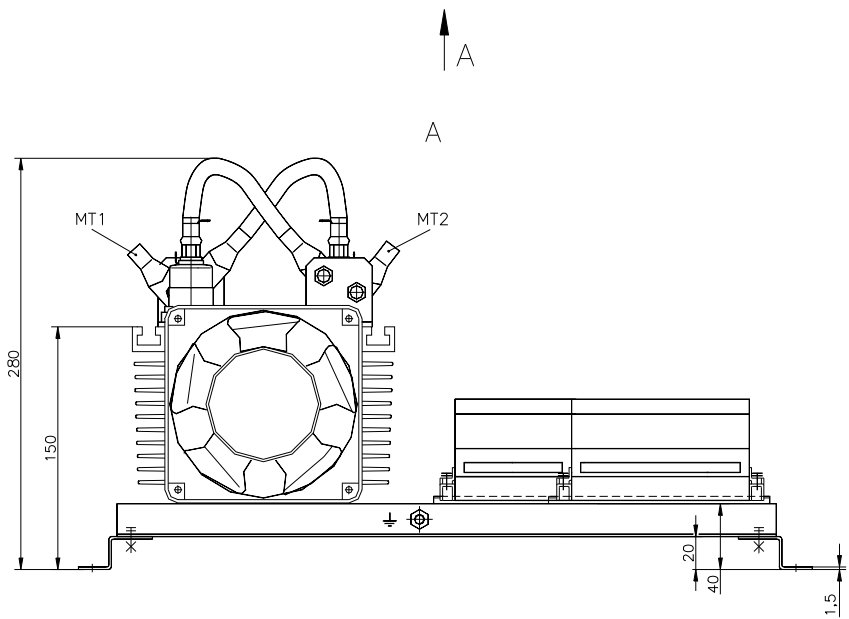
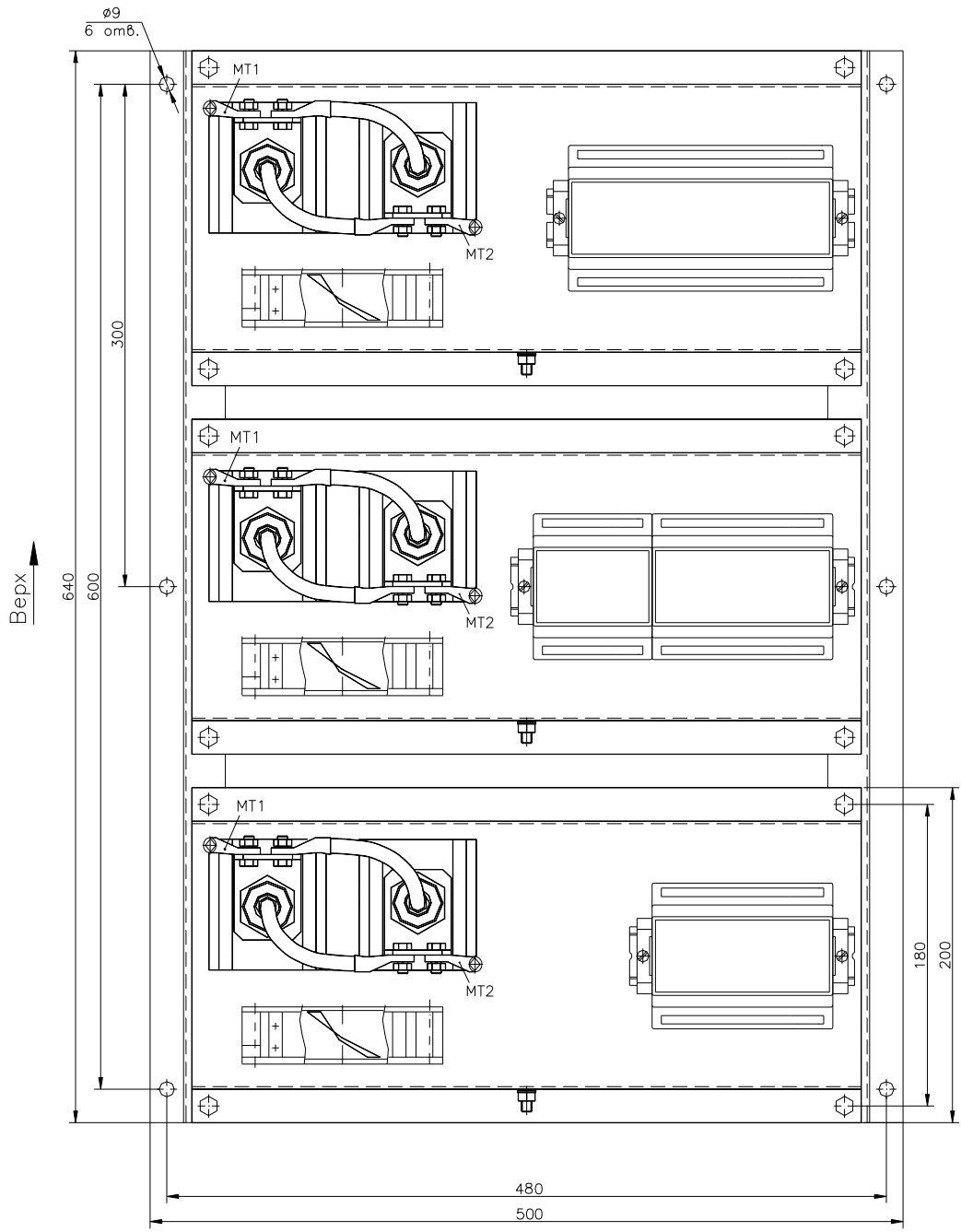
Настоящая гарантия недействительна в случае, когда повреждение или неисправность были вызваны пожаром, молнией, наводнением или другими природными явлениями, механическим повреждением, неправильным использованием, небрежным обращением или самостоятельным несанкционированным ремонтом электронных узлов. Установка и настройка прибора должны производиться квалифицированным персоналом в соответствии с эксплуатационной документацией.

Настоящая гарантия недействительна в случае, когда обнаружено попадание внутрь блока воды или агрессивных химических веществ. Действие гарантии не распространяется на тару и упаковку с ограниченным сроком использования.

Настоящая гарантия выдается в дополнение к иным правам потребителей, закрепленным законодательно, и ни в коей мере не ограничивает их. При этом предприятие-изготовитель ни при каких обстоятельствах не принимает на себя ответственности за косвенный, случайный, умышленный или воследовавший ущерб или любую упущенную выгоду, недополученную экономию из-за или в связи с использованием данного прибора.

В период гарантийного срока изготовитель производит бесплатный ремонт прибора. Гарантийный ремонт производится на предприятии «Мерадат» в г. Перми. Доставка на ремонт осуществляется за счет заказчика. Обратная отправка после ремонта осуществляется за счет предприятия «Мерадат».

Габаритные размеры



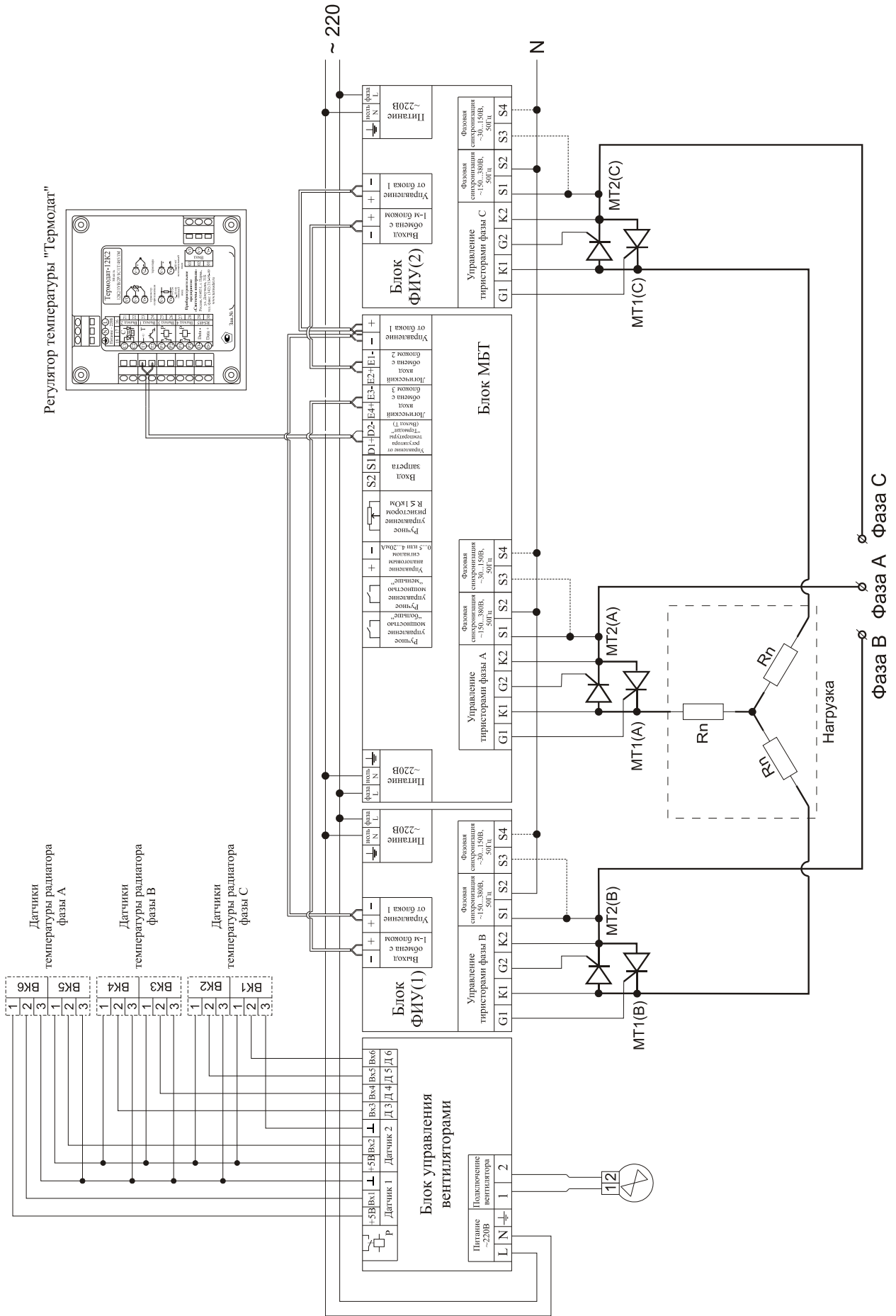


Схема включения нагрузки «звезда»

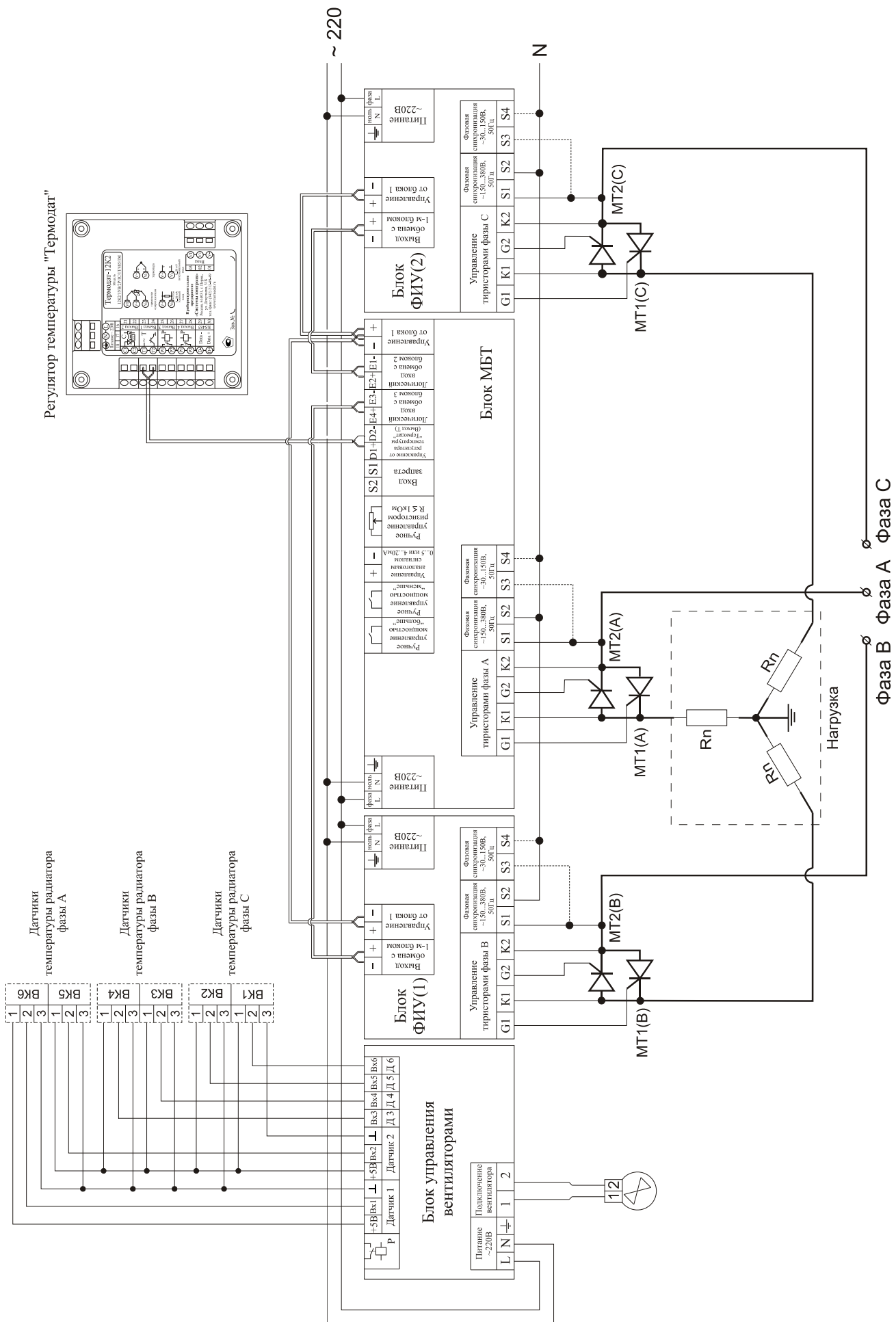


Схема включения нагрузки «звезда с нейтралью»

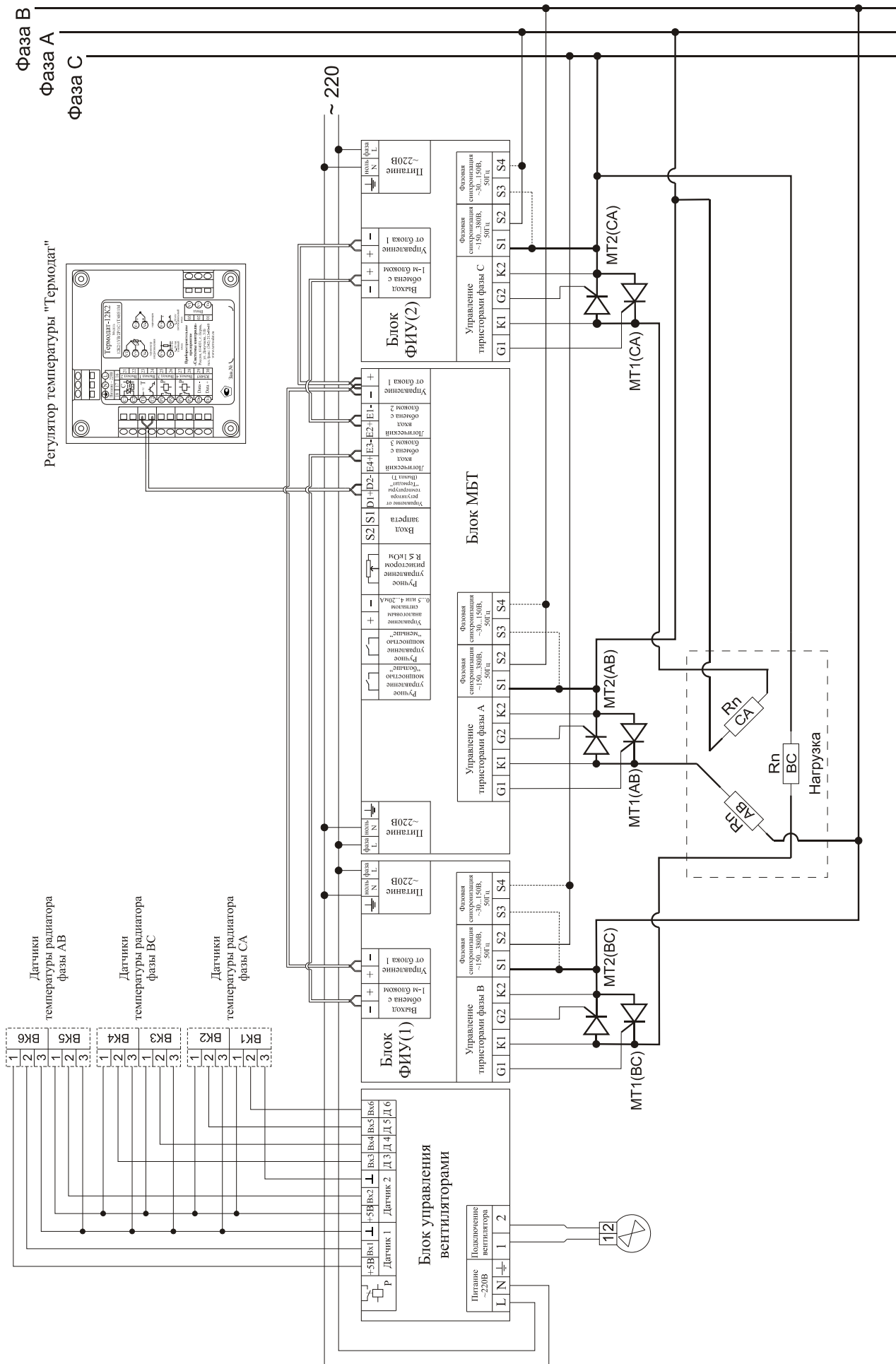


Схема включения нагрузки «открытый треугольник»

ТЕРМОДАТ

По вопросам продаж и поддержки обращайтесь:

Архангельск (8182)63-90-72
Астана +7(7172)727-132
Белгород (4722)40-23-64
Брянск (4832)59-03-52
Владивосток (423)249-28-31
Волгоград (844)278-03-48
Вологда (8172)26-41-59
Воронеж (473)204-51-73
Екатеринбург (343)384-55-89
Иваново (4932)77-34-06
Ижевск (3412)26-03-58
Казань (843)206-01-48

Калининград (4012)72-03-81
Калуга (4842)92-23-67
Кемерово (3842)65-04-62
Киров (8332)68-02-04
Краснодар (861)203-40-90
Красноярск (391)204-63-61
Курск (4712)77-13-04
Липецк (4742)52-20-81
Магнитогорск (3519)55-03-13
Москва (495)268-04-70
Мурманск (8152)59-64-93
Набережные Челны (8552)20-53-41

Нижний Новгород (831)429-08-12
Новокузнецк (3843)20-46-81
Новосибирск (383)227-86-73
Орел (4862)44-53-42
Оренбург (3532)37-68-04
Пенза (8412)22-31-16
Пермь (342)205-81-47
Ростов-на-Дону (863)308-18-15
Рязань (4912)46-61-64
Самара (846)206-03-16
Санкт-Петербург (812)309-46-40
Саратов (845)249-38-78

Смоленск (4812)29-41-54
Сочи (862)225-72-31
Ставрополь (8652)20-65-13
Тверь (4822)63-31-35
Томск (3822)98-41-53
Тула (4872)74-02-29
Тюмень (3452)66-21-18
Ульяновск (8422)24-23-59
Уфа (347)229-48-12
Челябинск (351)202-03-61
Череповец (8202)49-02-64
Ярославль (4852)69-52-93