

Контроллер измерительный

Мерадат-М12ТХГ1

Руководство по эксплуатации
МД 421000.015 РЭ



По вопросам продаж и поддержки обращайтесь:

Архангельск (8182)63-90-72
Астана +7(7172)727-132
Астрахань (8512)99-46-04
Барнаул (3852)73-04-60
Белгород (4722)40-23-64
Брянск (4832)59-03-52
Владивосток (423)249-28-31
Волгоград (844)278-03-48
Вологда (8172)26-41-59
Воронеж (473)204-51-73
Екатеринбург (343)384-55-89
Иваново (4932)77-34-06
Ижевск (3412)26-03-58
Казань (843)206-01-48

Калининград (4012)72-03-81
Калуга (4842)92-23-67
Кемерово (3842)65-04-62
Киров (8332)68-02-04
Краснодар (861)203-40-90
Красноярск (391)204-63-61
Курск (4712)77-13-04
Липецк (4742)52-20-81
Магнитогорск (3519)55-03-13
Москва (495)268-04-70
Мурманск (8152)59-64-93
Набережные Челны (8552)20-53-41
Нижний Новгород (831)429-08-12
Новокузнецк (3843)20-46-81

Новосибирск (383)227-86-73
Омск (3812)21-46-40
Орел (4862)44-53-42
Оренбург (3532)37-68-04
Пенза (8412)22-31-16
Пермь (342)205-81-47
Ростов-на-Дону (863)308-18-15
Рязань (4912)46-61-64
Самара (846)206-03-16
Санкт-Петербург (812)309-46-40
Саратов (845)249-38-78
Севастополь (8692)22-31-93
Симферополь (3652)67-13-56
Смоленск (4812)29-41-54

Сочи (862)225-72-31
Ставрополь (8652)20-65-13
Сургут (3462)77-98-35
Тверь (4822)63-31-35
Томск (3822)98-41-53
Тула (4872)74-02-29
Тюмень (3452)66-21-18
Ульяновск (8422)24-23-59
Уфа (347)229-48-12
Хабаровск (4212)92-98-04
Челябинск (351)202-03-61
Череповец (8202)49-02-64
Ярославль (4852)69-52-93

Киргизия (996)312-96-26-47

Казахстан (772)734-952-31

Таджикистан (992)427-82-92-69

Эл. почта: tad@nt-rt.ru || Сайт: <http://termodat.nt-rt.ru>

Технические характеристики прибора

Вход		
Общие характеристики	Полный диапазон измерения	От 0 до 9999 об/мин
	Разрешение	1 об/мин
	Датчики	ВБИ, схема подключения PNP, НО
	Макс. частота на входах	5 кГц
Выходы		
Релейный	Количество выходов	Четыре
	Максимальная нагрузка	2 А, 220 В (на активной нагрузке)
	Назначение выхода	Аварийная сигнализация
Интерфейс <i>Опция</i>	Тип интерфейса	RS485
	Назначение	Работа с дополнительными блоками индикации, передача данных на РС
	Протокол	Modbus ASCII
	Скорость	9600 бит/с
Питание		24 В постоянного или ~ 220В переменного тока (зависит от модели)
Потребляемая мощность		Не более 10 Вт
Общая информация		
Индикаторы	Светодиодные (LED) индикаторы зеленого цвета. Одна строка по четыре разряда. Высота символов 14 мм. Четыре светодиода индикации состояния реле. Светодиодная диаграмма для схематичного отображения скорости и направления вращения (8 красных и 8 зеленых).	
Конструктивное исполнение, масса и размеры	Исполнение для щитового монтажа, лицевая панель 96х96 мм, глубина не более 110 мм, монтажный вырез в щите 92х92 мм, масса одного блока не более 0,9 кг	
Технические условия	ТУ 4210-015-12058217-2009	
Условия эксплуатации	<p>Рабочие условия эксплуатации (группа исполнения В4 по ГОСТ 12997):</p> <ul style="list-style-type: none"> - диапазон температуры окружающего воздуха, °С.....от минус 5 до 50 - относительная влажность воздуха при температуре 35°С, без конденсации, %.....80 - диапазон давления, кПа.....от 84 до 106,7 <p>Прибор соответствует требованиям Российского Морского Регистра Судоходства и Российского Речного Регистра, предъявляемым к устройствам индикации, аварийно-предупредительной сигнализации (АПС), автоматизации, измерения и контроля неэлектрических величин. По стойкости к механическим воздействиям относится к вибропрочным и виброустойчивым изделиям (группа исполнения N1 по ГОСТ 12997). Степень защиты приборов от доступа к опасным частям и от проникновения воды до их установки в щит соответствует коду IP20 по ГОСТ 14254. . Степень защиты приборов от доступа к опасным частям и от проникновения воды со стороны лицевой панели после их установки в щит соответствует коду IP44 по ГОСТ 14254</p>	
Требования по утилизации	Прибор не содержит драгоценных металлов и вредных веществ, требующих специальных мер по утилизации	

Назначение прибора

Контроллеры измерительные регистрирующие «Мерадат-М» предназначены для регистрации сигналов с выходов первичных преобразователей, отображения измеряемой величины на цифровом индикаторе и выдачи дискретных сигналов управления.

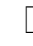

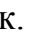


Контроллер измерительный Мерадат-М12ТХГ1 (в дальнейшем прибор), предназначен для контроля, измерения и регулирования частоты вращения валов двигателей внутреннего сгорания, паровых и газовых турбин, гребных и других валов на морских и речных судах, индикации частоты и направления вращения вала на цифровом индикаторе и выдачи дискретных сигналов в судовую систему автоматизации при превышении или понижении заданного значения частоты вращения вала.

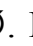



После включения прибор находится в основном режиме индикации и отображает на табло и светодиодной диаграмме количество оборотов в минуту с разрешением 1 об/мин и направление вращения. При вращении вала в направлении, соответствующем движению «вперед», светится зеленая (правая) часть светодиодной диаграммы. При вращении вала в направлении, соответствующем движению «назад», светится красная (левая) часть светодиодной диаграммы. Прибор имеет 4 уставки, связанные с выходными реле.



К входам прибора подключается два датчика типа ВБИ. Датчики устанавливаются на кронштейне вблизи вала - объекта измерения частоты вращения. На валу располагаются специальные метки. Обычно на практике объект воздействия для датчиков (метка) изготавливается в виде стальной пластины требуемых размеров, соединенной с движущейся деталью механизма, частоту вращения которого нужно контролировать. Размеры метки и рабочий зазор между плоскостью меток и чувствительной поверхностью датчиков определяется моделью датчиков.

При вращении вала метка должна проходить сначала вблизи одного датчика, затем вблизи другого. Измерение частоты вращения происходит в момент, когда сработал датчик (перекрытие меткой), подключенный к первому входу. При этом направление вращения определяется состоянием (перекрыт или нет) второго датчика. **Таким образом, размеры метки должны обеспечивать одновременное перекрытие обоих датчиков.**

Работа с кнопками управления

Вход в режим настройки осуществляется кнопкой , выход одновременным нажатием двух кнопок , . Параметры настройки разделены на страницы (или листы). Каждая страница посвящена одной теме и имеет заголовок. В заголовке страницы на индикаторе отображается сокращённое название страницы. При первом нажатии кнопки  появляется заголовок первой страницы, последующие нажатия  по очереди перебирают заголовки страниц (перелистывают страницы).

Из заголовка можно войти в страницу, нажав кнопку . На индикаторе отобразится название (обозначение) первого параметра. Значение параметра изменяется кнопками  и . Следующие нажатия кнопки  приводят к поочерёднему перебору всех параметров и возврату в заголовок страницы.

Выход осуществляется одновременным нажатием двух кнопок  и  или происходит автоматически через 60 секунд после последнего нажатия любой кнопки.

Важные замечания:

1. Если, при настройке, Вы заблудились в меню – в любой момент нажмите вместе две кнопки \square , \cup и прибор перейдет в основной рабочий режим.

2. Вы можете войти в режим настройки прибора на работающей установке, при этом прибор будет продолжать измерять. Однако это небезопасно, так как новые значения параметров принимаются прибором сразу. Ошибочно установленное значение параметра может привести к нарушению регулирования или к аварии.

Ещё раз приведём назначение кнопок:

\square - вход в режим настройки и перелистывание страниц;

\cup - вход в страницу из заголовка и перебор параметров на странице;

∇ и Δ - изменение параметра;

\square и \cup одновременно - выход из режима настройки.

Настройка прибора

1 Установка аварийной сигнализации (уставки)

1.1 Войти на страницу настройки «SEt». На индикаторе появится первый параметр «SP_1» - значение уставки реле 1. Задайте частоту вращения.

1.2 Далее нажать кнопку \cup появится параметр «SP_2» - значение уставки реле 2. Задайте частоту вращения.

1.3 Повторить настройку для всех уставок в приборе.

SEt	Установка аварийной сигнализации (уставки)	
Параметр	Значение	Комментарий
SP_n Уставка n	от 0 до 9999 (1000)	Значение уставки для переключения реле n

2 Установка работы первой аварийной сигнализации

2.1 Войти в режим настройки «ALr.1».

2.2 Первый параметр на этой странице «A.tP1» - тип работы уставки реле 1. Задайте необходимое значение типа работы реле:

-«Hi» - срабатывает по превышению уставки;

-«Lo» - срабатывает по понижению уставки;

-«bnd.E» - контакты выхода замыкаются, если обороты v выходят за пределы допустимой зоны «SP_1» – «A.SP1» < v < «SP_1» + «A.SP1»;

-«bnd.d» - контакты выхода размыкаются, если обороты v выходят за пределы допустимой зоны «SP_1» – «A.SP1» < v < «SP_1» + «A.SP1»;

2.3 При выборе типа работы реле «bnd.E» или «bnd.d» появляется параметр «A.SP1» - дополнительная аварийная уставка.

2.4 Третий параметр – гистерезис аварийной сигнализации «A.hs1».

Гистерезис необходим, чтобы предотвратить слишком частое переключение реле и пускателя. Контакты реле замкнуты/разомкнуты пока частота вращения не достигнет значения аварийной сигнализации (уставки). При достижении заданной частоты вращения, контакты реле размыкаются/замыкаются. Однако повторное переключение реле происходит после снижения частоты вращения ниже заданной на величину гистерезиса.

2.5 Далее необходимо установить конфигурацию реле
 Параметру «**rl.St**» присвойте одно из значений:

- «**End**» - нормально замкнуто;
- «**d.End**» - нормально разомкнуто.

2.6 Последний параметр «**SP.dl**» - определяет, при каком направлении вращения может срабатывать авария:

- «**Hi**» - только при направлении «вперёд»;
- «**Lo**» - только при направлении «назад»;
- «**ALL**» - в обоих направлениях.

3 Установка работы остальных аварийных сигнализаций

Войти в режим настройки «**ALr.2**», «**ALr.3**», «**ALr.4**» (наличие режимов определяется моделью приборов). Настройка всех аварийных сигнализаций содержит те же параметры, что и для первой аварийной сигнализации (номер аварийной сигнализации соответствует номеру реле).

ALr.n	Установка работы аварийной сигнализации	
Параметр	Значение	Комментарий
A.tPn Тип аварии n	(Hi)	Реле n срабатывает по превышению уставки.
	Lo	Реле n срабатывает по понижению уставки.
	bnd.E	Контакты реле n замыкаются, если обороты v выходят за пределы допустимой зоны: $SP_n - A.SPn < v < SP_n + A.SPn$
	bnd.d	Контакты реле n размыкаются, если обороты v выходят за пределы допустимой зоны: $SP_n - A.SPn < v < SP_n + A.SPn$
A.SPn Дополнительная уставка n	от 0 до 9999 (100)	Дополнительная аварийная уставка n для типов аварий: bnd.E , bnd.d .
A.hSn Гистерезис n	от 0 до 9999 (100)	Максимальное отклонение оборотов от уставки n , при котором ещё сохраняется авария.
rn.St Конфигурация реле n	(d.End)	В нормальном состоянии реле n разомкнуто.
	End	В нормальном состоянии реле n замкнуто.
SP.dn Направление вращения для срабатывания аварии n	Hi	Реле n срабатывает только при направлении вращения «вперёд».
	Lo	Реле n срабатывает только при направлении вращения «назад».
	(ALL)	Реле n срабатывает при любом направлении вращения.

Установка масштаба светодиодной диаграммы

Войти в режим настройки «**PErc**» нажатием кнопки \cup и кнопками ∇ и Δ задать значение параметра «**HIGH**». Этот параметр задает масштаб светодиодной диаграммы и соответствует максимуму оборотов, при котором горит вся шкала. Светодиодная диаграмма разделена на две части. Правая (зеленая) часть соответствует вращению вала при движении «вперёд», а левая (красная) – вращению вала при движении в направлении «назад». Масштаб для обеих частей диаграммы один и тот же.

PErc	Установка масштаба светодиодной диаграммы	
Параметр	Значение	Комментарий
HIGH Максимум для зажигания всей шкалы	от 1 до 9999 (1000)	Максимум оборотов, при котором горит вся шкала.

Фильтрация измерений

Войти в режим настройки «*FLtr*» нажатием кнопки \cup и кнопками ∇ и Δ задать значение параметра «*dEPt*». Этот параметр задает глубину фильтрации измерений и определяет, по какому числу измеренных значений должно происходить усреднение.

FLtr	Фильтрация измерений	
Параметр	Значение	Комментарий
dEPt Глубина фильтрации	от 1 до 30 (5)	Количество измеренных значений, по которым происходит усреднение.

Настройка индикации

Войти в режим настройки «*dScr*» нажатием кнопки \cup и кнопками ∇ и Δ задать значение параметра «*di*». Этот параметр задает величину, до которой будет происходить округление измеренного значения. Округление предназначено для удобства восприятия отображаемого значения и никак не влияет на возникновение/отмену аварии.

dScr	Дискретизация (округление)	
Параметр	Значение	Комментарий
di Округление	(1)	Округления нет. Значение отображается до единиц оборотов.
	10	Округление до десятков оборотов.
	50	Округление до 50 оборотов.
	100	Округление до сотен оборотов.

Дополнительные настройки

При включении прибора не все листы настроек доступны. Последний по порядку открытый лист – это лист доступа к дополнительным настройкам «*Add*». Чтобы открыть доступ к следующим листам присвойте параметру «*FuLL*» (полный) значение «*YES*» (да). После этого перебирая листы кнопкой \square , Вы найдёте заголовки новых листов. После выключения прибора из сети, дополнительные листы вновь закроются.

Add	Дополнительные настройки	
Параметр	Значение	Комментарий
FULL Все настройки	(no)	Нет доступа к дополнительным настройкам.
	YES	Есть доступ к дополнительным настройкам.

Настройки датчика

Для правильного определения количества оборотов необходимо задать три параметра, которые устанавливаются на странице «*SEnS*». Первый параметр «*dSr*» - так называемый предделитель - назначает количество меток, расположенных на валу (количество импульсов датчика на один оборот вала).

Второй параметр «*FAcT*» - противоположность первому параметру («*dSr*») – умножитель. Предназначен для корректирования передаточного коэффициента.

Последний параметр «*nuL.t*» - задает максимальное время между импульсами в секундах. Если импульсы с датчиков поступают реже, то прибор показывает – 0.

SEnS		Настройки датчика	
Параметр	Значение	Комментарий	
dSr Количество меток (делитель)	от 1 до 1000 (1)	Количество меток, расположенных на валу (количество импульсов датчика на один оборот вала).	
FAcT Умножитель	от 0.01 до 6.00 (1.00)	Для корректирования передаточного коэффициента.	
nuL.t Максимальное время между импульсами	от 0.1 с до 60.0 с (0.5 с)	Прибор фиксирует импульсы, максимальное время между которыми не больше заданного значения.	

Сетевые настройки

Прибор может быть оборудован интерфейсом RS485 для связи с компьютером или блоками индикации.

При использовании RS485 для связи с компьютером, приборы подключаются к компьютеру через адаптер, преобразующий интерфейс RS485 в USB. Интерфейс RS485 является сетевым. К одному адаптеру может быть подключено до 32 приборов. Приборы подсоединяются параллельно, на одну двухпроводную линию (витая пара). Максимальное удаление от адаптера: до 1 км. Каждый прибор имеет свой сетевой адрес.

Программно в приборе реализован протокол Modbus, который позволяет не только считывать данные о текущей частоте вращения, но и считывать и изменять многие настроечные параметры прибора, например, уставки, адрес и другие. Скорость передачи данных фиксированная: 9600 бит/с.

Страница «*nEt*» предназначена для настройки интерфейса. Первому параметру на странице «*d.tP*» могут быть присвоены значения: «*Ind.b*» - передача данных на блоки индикации или «*PC*» - обмен данными с персональным компьютером. Если Вы установили способ передачи данных «*PC*», то требуется настроить еще один параметр «*n.Adr*» - он задаёт сетевой адрес прибора.

nEt	Сетевые настройки	
Параметр	Значение	Комментарий
d.tP Настройка передачи данных	(Ind.b)	Передача данных осуществляется только на блок индикации.
	PC	Обмен данными осуществляется только с компьютером.
n.Adr Сетевой адрес	от 1 до 255 (1)	Сетевой адрес прибора.

Работа с блоком индикации

1 При подключении блоков индикации (если входит в комплектацию прибора) руководствуйтесь этикеткой на задней стенке прибора.

2 Настройте измерительный блок для работы с блоками индикации (см.п. «Сетевые настройки», установите значение **«Ind.b»** для параметра **«d.tP»**).

3 С помощью кнопок ∇ и Δ на лицевой панели блока индикации можно изменить яркость свечения индикатора. Для этого следует нажать одну из кнопок: Δ - увеличение яркости; ∇ - уменьшение яркости (остальные кнопки не задействованы). Всего имеется 8 градаций яркости свечения индикатора. По умолчанию выставлена максимальная яркость.

4 Если в ходе работы, по каким-либо причинам, блок индикации перестал получать данные от блока измерения, то на блоке индикации мигает надпись **«Err»**.

Установка заводских настроек

Вы можете сбросить все Ваши настройки и установить заводские. Это бывает необходимо, если Вы неправильно или случайно установили какие-либо параметры и не знаете, как их изменить. Тогда нажимая кнопку \square , листайте до страницы **«rSt»**, нажмите \cup и установите параметр **«rSEt»** равным **«YES»**. Нажмите \square или \cup , и прибор сбросит все ваши настройки и установит заводские (по-умолчанию). При этом всё, что Вы настраивали ранее, сотрется. Поэтому будьте внимательны, используя данную функцию.

rSt	Установка заводских настроек	
Параметр	Значение	Комментарий
rSEt Сброс параметров	no	Не сбрасывать параметры по умолчанию.
	YES	Сбросить все параметры по умолчанию.

Ограничение доступа к параметрам настройки

В приборе имеется возможность запретить или ограничить доступ к настройкам. Уровень доступа устанавливается следующим образом: в основном режиме индикации нажмите и удерживайте кнопку \cup (около 6 секунд) до тех пор, пока на индикаторе не появится надпись **«AccS»** (Access – доступ). Выберите необходимый уровень доступа кнопками ∇ и Δ .

«AccS» = 0 - Запрещены любые изменения, в т.ч. изменения уставки регулирования.

«AccS» = 1 - Разрешено изменение только уставок.

«AccS» = 2 - Доступ не ограничен. Открыт доступ ко всем листам настройки.

Ограничение доступа к параметрам настройки		
Параметр	Значение	Комментарий
AccS Доступ	от 0 до 4 (2)	Уровень доступа к параметрам прибора

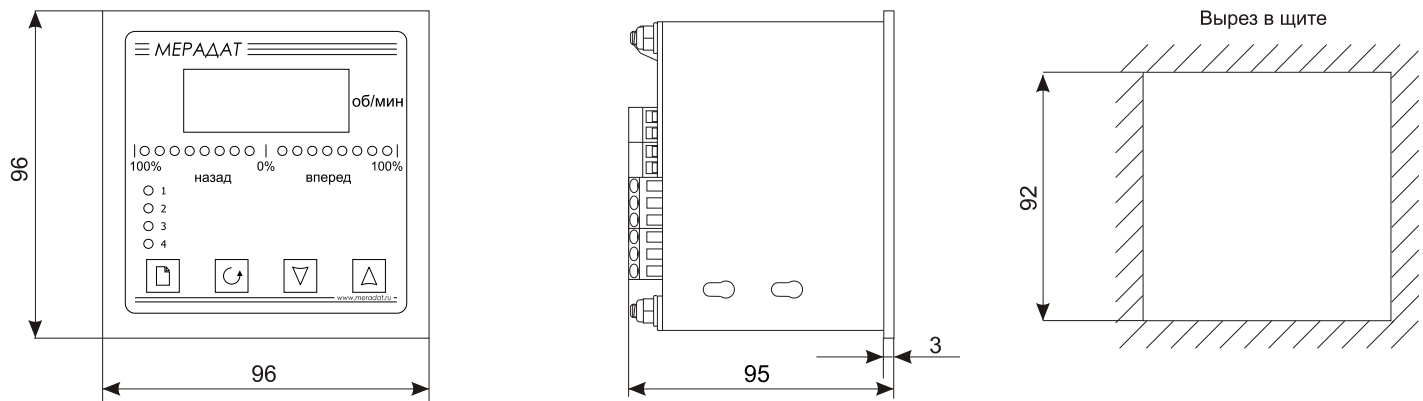
Уровни доступа «3» и «4» содержат метрологические листы настройки прибора, поэтому мы крайне не рекомендуем их устанавливать, т.к. это может привести к серьезным авариям оборудования.

Установка и подключение прибора

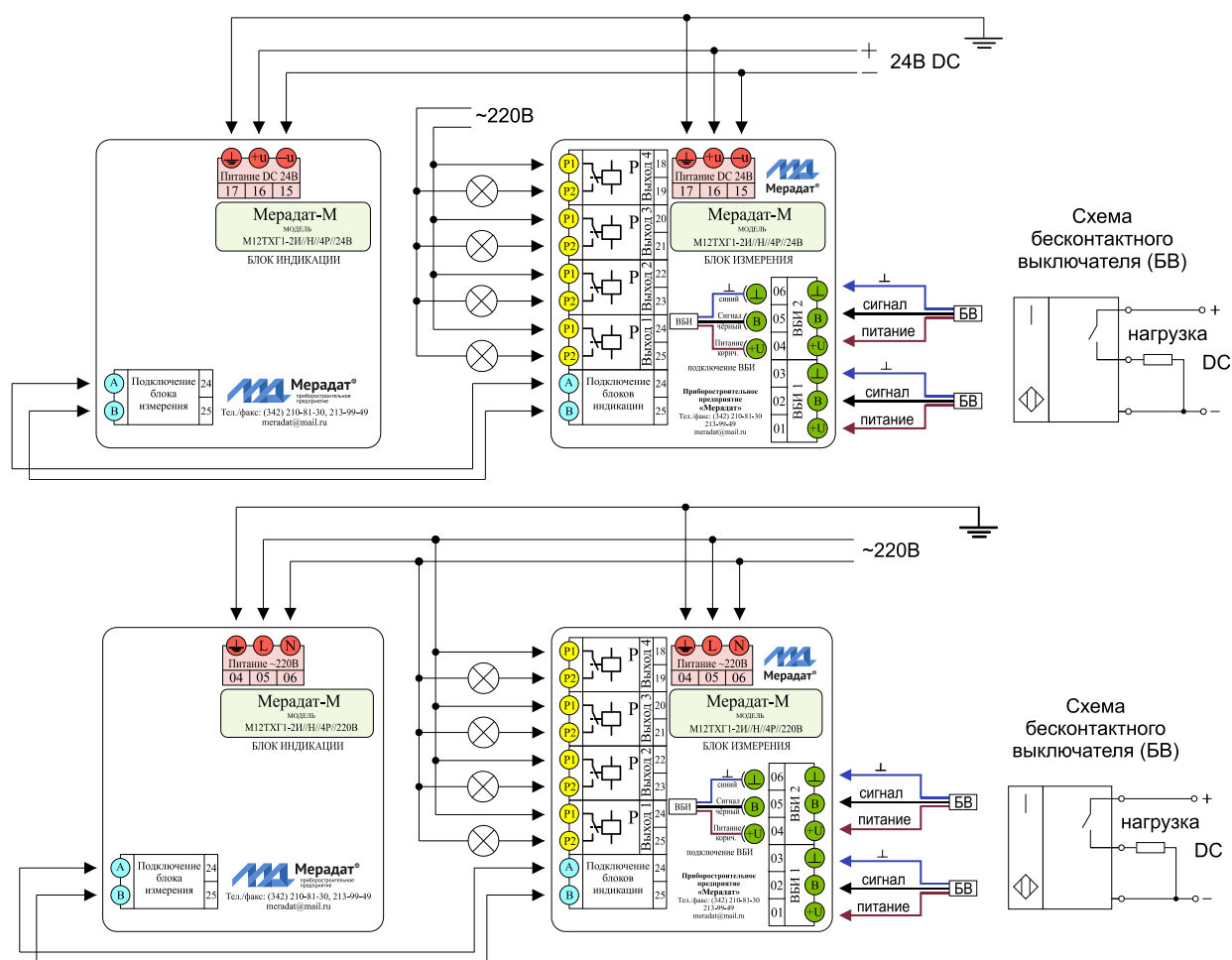
При эксплуатации приборов должны быть соблюдены "Правила технической эксплуатации электроустановок потребителей и правила техники безопасности при эксплуатации электроустановок потребителей". К монтажу и обслуживанию прибора допускаются лица, имеющие группу допуска по электробезопасности не ниже III. Прибор устанавливается в щите. Контактные колодки должны быть защищены от случайных прикосновений к ним во время работы. Прибор и корпус установки должны быть заземлены.

Приборы предназначены для монтажа в щит и крепятся к нему с помощью двух упорных скоб, входящих в комплект поставки. Размеры окна для монтажа блоков управления и индикации 92x92 мм. Прибор следует устанавливать на расстоянии не менее 30-50 см от источников мощных электромагнитных помех (например, электромагнитных пускателей). Следует обратить внимание на рабочую температуру в шкафу: если температура выше 50 °С, следует принять меры по охлаждению приборного отсека. В большинстве случаев, в умеренной климатической зоне, достаточно обеспечить свободную конвекцию, сделав вентиляционные вырезы в шкафу (внизу и вверху), но может потребоваться и установка вентилятора.

Габаритные размеры и внешний вид прибора «МЕРАДАТ-М»



Типовая схема подключения прибора и блока индикации



Свидетельство о приемке

Мерادات-М12ТХГ1 заводской № _____
 Свидетельство о приемке соответствует требованиям конструкторской документации, ТУ и ГОСТ 12.2.007.0 и признан годным для эксплуатации.

Дата продажи: _____

М. П.

Представитель ОТК _____

Модели приборов

Модель	Описание
M12TXГ1//Н//4P//24В	1 блок управления, 24В
M12TXГ1//Н//4P//24В//485	1 блок управления, 24В, RS485
M12TXГ1//Н//4P//24В//PPP	1 блок управления, 24В, Сертифицирован PPP
M12TXГ1//Н//4P//24В//485//PPP	1 блок управления, 24В, RS485, Сертифицирован PPP
M12TXГ1//Н//4P//24В//PMPC	1 блок управления, 24В, Сертифицирован PMPC
M12TXГ1//Н//4P//24В//485//PMPC	1 блок управления, 24В, RS485, Сертифицирован PMPC
M12TXГ1//Н//4P//220В	1 блок управления, ~220В
M12TXГ1//Н//4P//220В//485	1 блок управления, ~220В, RS485
M12TXГ1//Н//4P//220В//PPP	1 блок управления, ~220В, Сертифицирован PPP
M12TXГ1//Н//4P//220В//485//PPP	1 блок управления, ~220В, RS485, Сертифицирован PPP
M12TXГ1//Н//4P//220В//PMPC	1 блок управления, ~220В, Сертифицирован PMPC
M12TXГ1//Н//4P//220В//485//PMPC	1 блок управления, ~220В, RS485, Сертифицирован PMPC
M12TXГ1-2И//Н//4P//24В	1 бл.упр., 1 бл.инд., 24В
M12TXГ1-2И //Н//4P//24В//485	1 бл.упр., 1 бл.инд.,24В, RS485
M12TXГ1-2И //Н//4P//24В//PPP	1 бл.упр., 1 бл.инд.,24В, Сертифицирован PPP
M12TXГ1-2И //Н//4P//24В//485//PPP	1 бл.упр., 1 бл.инд.,24В, RS485, Сертифицирован PPP
M12TXГ1-2И //Н//4P//24В//PMPC	1 бл.упр., 1 бл.инд.,24В, Сертифицирован PMPC
M12TXГ1-2И //Н//4P//24В//485//PMPC	1 бл.упр., 1 бл.инд.,24В, RS485, Сертифицирован PMPC
M12TXГ1-2И //Н//4P//220В	1 бл.упр., 1 бл.инд.,~220В
M12TXГ1-2И //Н//4P//220В//485	1 бл.упр., 1 бл.инд.,~220В, RS485
M12TXГ1-2И //Н//4P//220В//PPP	1 бл.упр., 1 бл.инд.,~220В, Сертифицирован PPP
M12TXГ1-2И //Н//4P//220В//485//PPP	1 бл.упр., 1 бл.инд.,~220В, RS485, Сертифицирован PPP
M12TXГ1-2И //Н//4P//220В//PMPC	1 бл.упр., 1 бл.инд., ~220В, Сертифицирован PMPC
M12TXГ1-2И //Н//4P//220В//485//PMPC	1 бл.упр., 1 бл.инд.,~220В, RS485, Сертифицирован PMPC
M12TXГ1-3И//Н//4P//24В	1 бл.упр., 2 бл.инд., 24В
M12TXГ1-3И //Н//4P//24В//485	1 бл.упр., 2 бл.инд.,24В, RS485
M12TXГ1-3И //Н//4P//24В//PPP	1 бл.упр., 2 бл.инд.,24В, Сертифицирован PPP
M12TXГ1-3И //Н//4P//24В//485//PPP	1 бл.упр., 2 бл.инд.,24В, RS485, Сертифицирован PPP
M12TXГ1-3И //Н//4P//24В//PMPC	1 бл.упр., 2 бл.инд.,24В, Сертифицирован PMPC
M12TXГ1-3И //Н//4P//24В//485//PMPC	1 бл.упр., 2 бл.инд.,24В, RS485, Сертифицирован PMPC
M12TXГ1-3И //Н//4P//220В	1 бл.упр., 2 бл.инд.,~220В
M12TXГ1-3И //Н//4P//220В//485	1 бл.упр., 2 бл.инд.,~220В, RS485
M12TXГ1-3И //Н//4P//220В//PPP	1 бл.упр., 2 бл.инд.,~220В, Сертифицирован PPP
M12TXГ1-3И //Н//4P//220В//485//PPP	1 бл.упр., 2 бл.инд.,~220В, RS485, Сертифицирован PPP
M12TXГ1-3И //Н//4P//220В//PMPC	1 бл.упр., 2 бл.инд., ~220В, Сертифицирован PMPC
M12TXГ1-3И //Н//4P//220В//485//PMPC	1 бл.упр., 2 бл.инд.,~220В, RS485, Сертифицирован PMPC
M12TXГ1-4И//Н//4P//24В	1 бл.упр., 3 бл.инд., 24В
M12TXГ1-4И //Н//4P//24В//485	1 бл.упр., 3 бл.инд.,24В, RS485
M12TXГ1-4И //Н//4P//24В//PPP	1 бл.упр., 3 бл.инд.,24В, Сертифицирован PPP
M12TXГ1-4И //Н//4P//24В//485//PPP	1 бл.упр., 3 бл.инд.,24В, RS485, Сертифицирован PPP
M12TXГ1-4И //Н//4P//24В//PMPC	1 бл.упр., 3 бл.инд.,24В, Сертифицирован PMPC
M12TXГ1-4И //Н//4P//24В//485//PMPC	1 бл.упр., 3 бл.инд.,24В, RS485, Сертифицирован PMPC
M12TXГ1-4И //Н//4P//220В	1 бл.упр., 3 бл.инд.,~220В
M12TXГ1-4И //Н//4P//220В//485	1 бл.упр., 3 бл.инд.,~220В, RS485
M12TXГ1-4И //Н//4P//220В//PPP	1 бл.упр., 3 бл.инд.,~220В, Сертифицирован PPP
M12TXГ1-4И //Н//4P//220В//485//PPP	1 бл.упр., 3 бл.инд.,~220В, RS485, Сертифицирован PPP
M12TXГ1-4И //Н//4P//220В//PMPC	1 бл.упр., 3 бл.инд., ~220В, Сертифицирован PMPC
M12TXГ1-4И //Н//4P//220В//485//PMPC	1 бл.упр., 3 бл.инд.,~220В, RS485, Сертифицирован PMPC
M12TXГ1-7И //Н//4P//24В//PPP	1 бл.упр., 6 бл.инд.,24В, Сертифицирован PPP
M12TXГ1//Н//4P//24В//485//СП181	1 бл.упр.,24В, RS485, СП181