

РУКОВОДСТВО ПО ЭКСПЛУАТАЦИИ

# МЕРАДАТ-ВИТ

## Вакуумметр тепловой Мерадат-ВИТ12Т3

модели ВИТ12Т3  
ВИТ12Т3/А

# ТЕРМОДАТ

## По вопросам продаж и поддержки обращайтесь:

Архангельск (8182)63-90-72  
Астана +7(7172)727-132  
Белгород (4722)40-23-64  
Брянск (4832)59-03-52  
Владивосток (423)249-28-31  
Волгоград (844)278-03-48  
Вологда (8172)26-41-59  
Воронеж (473)204-51-73  
Екатеринбург (343)384-55-89  
Иваново (4932)77-34-06  
Ижевск (3412)26-03-58  
Казань (843)206-01-48

Калининград (4012)72-03-81  
Калуга (4842)92-23-67  
Кемерово (3842)65-04-62  
Киров (8332)68-02-04  
Краснодар (861)203-40-90  
Красноярск (391)204-63-61  
Курск (4712)77-13-04  
Липецк (4742)52-20-81  
Магнитогорск (3519)55-03-13  
Москва (495)268-04-70  
Мурманск (8152)59-64-93  
Набережные Челны (8552)20-53-41

Нижний Новгород (831)429-08-12  
Новокузнецк (3843)20-46-81  
Новосибирск (383)227-86-73  
Орел (4862)44-53-42  
Оренбург (3532)37-68-04  
Пенза (8412)22-31-16  
Пермь (342)205-81-47  
Ростов-на-Дону (863)308-18-15  
Рязань (4912)46-61-64  
Самара (846)206-03-16  
Санкт-Петербург (812)309-46-40  
Саратов (845)249-38-78

Смоленск (4812)29-41-54  
Сочи (862)225-72-31  
Ставрополь (8652)20-65-13  
Тверь (4822)63-31-35  
Томск (3822)98-41-53  
Тула (4872)74-02-29  
Тюмень (3452)66-21-18  
Ульяновск (8422)24-23-59  
Уфа (347)229-48-12  
Челябинск (351)202-03-61  
Череповец (8202)49-02-64  
Ярославль (4852)69-52-93

Настоящее Руководство по эксплуатации СК 421200.012 РЭ предназначено для ознакомления обслуживающего персонала с устройством, принципом действия и конструкцией вакуумметра комбинированного Мерадат-ВИТ, в дальнейшем по тексту именуемый «прибор».

Приборы Мерадат-ВИТ12Т3 изготавливаются в соответствии с ГОСТ Р 52931-2008, ГОСТ 27758-88, ГОСТ Р 52319-2005, ГОСТ Р 51522-99 и ТУ 4212-012-12058217-2008 и утверждены Федеральным Агентством по техническому регулированию и метрологии в качестве типа средств измерений. Приборы внесены в Государственный реестр средств измерений №41616-09, сертификат RU.C.30.001.A №36570 от 30.10.2009 г. Приборы имеют декларацию соответствия №РОСС RU.МЕ48.В02590Д00163.

## 1 Назначение

Прибор Мерадат-ВИТ12Т3 предназначен для измерения и индикации давления сухого воздуха и азота в вакуумных системах лабораторного и промышленного назначения.

Прибор измеряет давление с помощью преобразователей ПМТ-2, ПМТ-4М и ПМТ-6-3М-1.

Для ПМТ-2 (ПМТ-4М):

- диапазон измерений - от  $1,33 \cdot 10^{-1}$  до 13,33 Па;
- рабочий диапазон - от  $1,33 \cdot 10^{-2}$  до 26,66 Па.

Для ПМТ-6-3М-1:

- диапазон измерений - от  $1,33 \cdot 10^{-1}$  до  $1 \cdot 10^5$  Па;
- рабочий диапазон - от  $1,33 \cdot 10^{-1}$  до  $1 \cdot 10^5$  Па.

Предел допускаемой основной относительной погрешности измерения ( $\delta$ ):

Для ПМТ-2 (ПМТ-4М):

- в диапазоне от  $1,33 \cdot 10^{-1}$  до 13,33 Па  $\delta = \pm 30\%$ .

Для ПМТ-6-3М-1:

- в диапазоне от от 1,33 до  $1 \cdot 10^4$  Па  $\delta = \pm 30\%$ .
- в остальном диапазоне измерений  $\delta = \pm 50\%$ .

Прибор имеет вход для подключения преобразователей ПМТ-2 (ПМТ-4М) или ПМТ-6-3М-1 и два релейных выхода для подключения аварийной сигнализации. Реле срабатывают при не подключенном или неправильно подключенном преобразователе. Кроме того, имеется возможность задания уставки по давлению в рабочем диапазоне каждого преобразователя. В этом случае реле будут срабатывать при превышении текущего значения давления величины уставки. Также прибор оснащен интерфейсом для связи с компьютером, архивом для сохранения всех измеренных значений с привязкой к реальному времени в энергонезависимой памяти прибора (2 Мб)

Дополнительно прибор может быть оснащен аналоговым выходом для трансляции измеренного значения давления.

## 2 Технические характеристики

Питание  $\sim 220$ В переменного тока ( $50 \pm 2$ ) Гц.

Потребляемая мощность - не более 15 ВА.

Габаритные размеры прибора - 96x96x92 мм, монтажный вырез в щите - 92x92 мм.  
Масса – не более 1,5 кг.

Степень защиты приборов от доступа к опасным частям и от проникновения воды до их установки в щит соответствует климатическому исполнению IP20 по ГОСТ 14254.

Приборы могут комплектоваться дополнительными устройствами, защищающими лицевую панель после их установки в щит от сплошного обрызгивания по степени защиты IP44 или устройствами, защищающими от пыли по степени защиты IP64. По устойчивости к механическим воздействиям приборы выполнены в виброустойчивом и вибропрочном исполнении (группа N1). По устойчивости к воздействию температуры и влажности окружающего воздуха приборы выполнены в исполнении группы В2. Приборы могут быть использованы в различных отраслях промышленности при температуре окружающей среды от плюс 10 до плюс 40 °С и относительной влажности 75 % при плюс 30 °С и более низких температурах без конденсации влаги. Диапазон рабочих давлений от 84 до 106,7 кПа.

Приборы соответствуют общим требованиям безопасности ГОСТ 12.2.003.

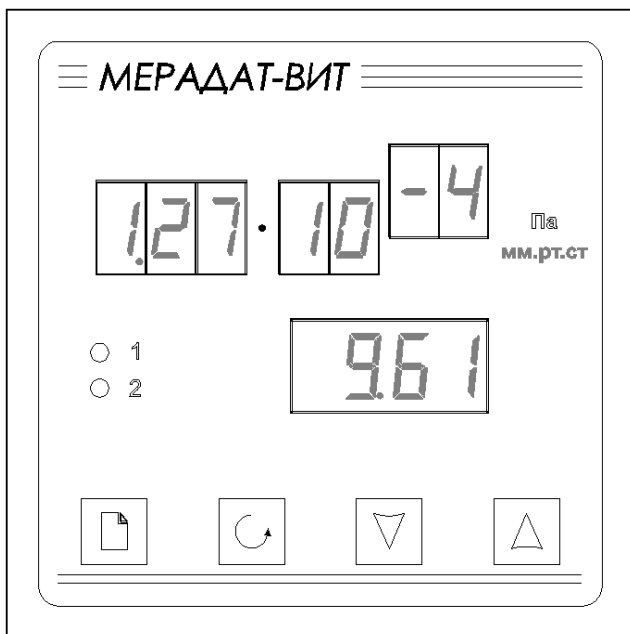
При эксплуатации приборов необходимо соблюдать общие требования безопасности по ГОСТ 12.3.019, «Правила технической эксплуатации электроустановок потребителей» и «Правила техники безопасности при эксплуатации электроустановок потребителей» для установок напряжением до 1000 В, утвержденные Госэнергонадзором.

**Внимание! При использовании прибора обязательно заземление. После отключения прибора от сети на внешних клеммах прибора может присутствовать напряжение.**

Все действия, связанные с обслуживанием, ремонтом, подключением прибора выполнять только при отключенном от сети 220 В, не ранее чем через 30 мин после отключения прибора.

### 3 Основной режим работы

После включения в сеть прибор переходит в основной режим индикации. В этом режиме прибор показывает величину напряжения, измеренного на выходе преобразователя, и соответствующее ему значение давления. Давление автоматически вычисляется по величине напряжения. Прибор может отображать давление в Паскалях или миллиметрах ртутного столба. Давление выводится на верхний индикатор в степенном виде. Нижний четырёхразрядный индикатор предназначен для индикации напряжения. При использовании преобразователя ПМТ-2 или ПМТ-4М напряжение индицируется в милливольтках. При использовании ПМТ-6-3М-1 – в вольтах.



Одиночные светодиодные индикаторы отвечают за работу реле. Справа от значения давления подсвечиваются единицы измерения, в которых индицируется давление (Паскали или миллиметры ртутного столба).

Если преобразователь не подключен или подключен неправильно, то вместо значения давления и напряжения выводится условное обозначение обрыва – «SEn.br». Если прибор работает с преобразователем ПМТ-2 (ПМТ-4М) и давление выходит за диапазон измерения, то на верхнем индикаторе отображаются прочерки – «- - - -». Если значение напряжения термопары (для датчиков ПМТ-2, ПМТ-4М) мигает, то это

сигнализирует о неверной калибровке датчика и необходимо выполнить действия по перекалибровке указанные в п. 6.3. настоящего руководства.

## 4 Настройка прибора

Все параметры настройки прибора разделены на страницы. На одной странице может размещаться один или несколько параметров.

Настройка осуществляется при помощи кнопок □, ⤴, ▽ и Δ. Каждая кнопка имеет название и назначение.

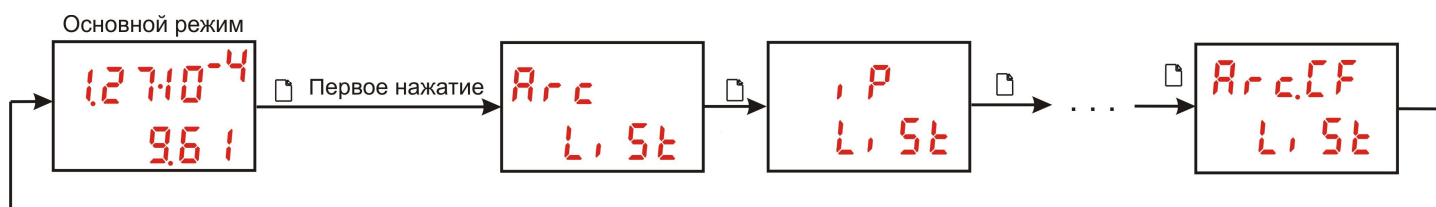
### 4.1 Назначение кнопок

Кнопка	Название	Назначение
□	Выбор страницы параметров	При нажатии перелистываются страницы. Нажатие □, при нажатой кнопке ▽, позволяет листать страницы в обратном порядке.
⤴	Выбор параметра настройки	При нажатии перебираются параметры текущей страницы
▽	Уменьшение параметра	Изменение выбранного параметра. При нажатии уменьшается текущее значение параметра
Δ	Увеличение параметра	Изменение выбранного параметра. При нажатии увеличивается текущее значение параметра

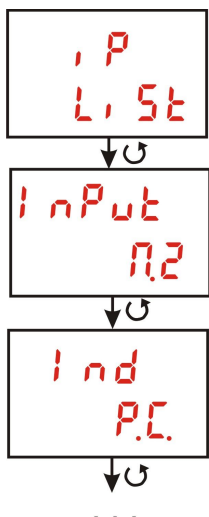
### 4.2 Выбор страницы

Первый заголовок страницы вызывается из основного режима индикации нажатием на кнопку □. При этом на верхний индикатор выводится заголовок страницы «**Arc**», а на нижний - слово «**LiSt**». Следующие нажатия на кнопку □ приводят к поочерёднему просмотру всех страниц по порядку. Нажатие на кнопку □ из заголовка последней страницы приводит к возвращению в основной режим индикации.

Например:



### 4.3 Выбор параметра



Выбор параметра осуществляется из заголовка страницы нажатием на кнопку ⤴. При этом на верхний индикатор выводится название параметра, а на нижний - его числовое или буквенное обозначение. Если параметр отображается в единицах давления, то на верхний индикатор выводится значение параметра, а на нижний - его название. Значение параметра устанавливается при помощи кнопок ▽ и Δ. Последовательное нажатие на кнопку ⤴ приводит к поочерёднему перебору всех параметров страницы и возврату обратно в заголовок страницы. Нажатие на кнопку □ всегда приводит к возвращению в заголовок текущей страницы.

Подробное описание страниц настройки приводится в разделе 18, а также в Приложении 1.

#### 4.4 Выход в основной режим индикации

Выход в основной режим индикации из любой страницы настройки осуществляется при одновременном нажатии двух кнопок  $\square$  и  $\cup$  или автоматически через 60 секунд после последнего нажатия какой-либо кнопки.

#### **Важные замечания:**

1. Не спешите нажимать кнопки  $\nabla$  и  $\Delta$ . Перебирая параметры кнопкой  $\cup$ , Вы увидите значения параметров установленные на заводе или установленные Вами ранее. Запишите или запомните эти значения, прежде чем изменить их. Возьмите за правило – кнопки  $\square$  и  $\cup$  нажимать левой рукой, а кнопки  $\nabla$  и  $\Delta$  - правой.

2. Очень важно научиться по виду дисплея, различать режим работы прибора. Если в верхней строчке - буквы, а в нижней слово  $\text{L}$ ,  $\text{St}$  – это заголовок листа. Если в верхней строчке - буквы, а в нижней всё что угодно, только не  $\text{L}$ ,  $\text{St}$  - это отображение одного из параметров.

### 5 Выбор и установка типа преобразователя

Тип преобразователя выбирается и устанавливается на странице настройки «iP» (inPut – Настройки параметров измерительного). Для установки необходимо войти в заголовок страницы «iP», выбрать параметр «InPut» и установить соответствующий ранее подключенному тип преобразователя. Значение «П.2» соответствует преобразователю ПМТ-2. Значение «П.4» соответствует преобразователю ПМТ-4М. Значение «П.6» соответствует преобразователю ПМТ-6-3М-1. Следует помнить о том, что установленный тип преобразователя должен соответствовать реальному преобразователю, подключенному на вход прибора.

### 6 Эксплуатация прибора с преобразователем типа ПМТ-2 (ПМТ-4М)

Прибор работает с преобразователем типа ПМТ-2 (ПМТ-4М) (выходной сигнал 0...10 мВ при токе накала 110...135 мА).

Термопарный выход преобразователя подключается к клеммах 01, 02 входа прибора. Нагревательный элемент подключается к клеммах 03, 04.

#### 6.1 Контроль давления в основном режиме индикации

В основном режиме индикации на нижнем ряду индикаторов отображается величина ЭДС термопары в мВ, а на верхней строке - соответствующее ей значение измеренного давления в Паскалях или миллиметрах ртутного столба.

В основном режиме прибор измеряет давление в диапазоне от  $1,33 \cdot 10^{-2}$  Па ( $10^{-4}$  мм.рт.ст.) до 26,6 Па (0,2 мм.рт.ст.).

Когда давление превышает верхнюю границу измерений, то на верхнем ряду индикаторов высвечиваются прочерки «- - - -». Если давление становится меньше нижней границы измерений, то на дисплее всегда высвечивается значение предельного нижнего давления. Это значение равно  $1,33 \cdot 10^{-2}$  Па ( $1,00 \cdot 10^{-4}$  мм.рт.ст.).

#### 6.2 Контроль ЭДС термопары

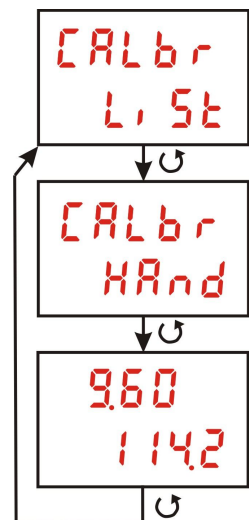
При настройке прибора величина ЭДС термопары выводится на нижний ряд индикаторов постоянно при любом давлении от вакуумного диапазона до атмосферного давления. При этом следует помнить о том, что наблюдаемая ЭДС соответствует току

нагрева термопары. Если значение напряжения термопары (для датчиков ПМТ-2, ПМТ-4М) мигает, то это сигнализирует о неверной калибровке датчика и необходимо выполнить действия по перекалибровке.

### 6.3 Калибровка ЭДС термопары

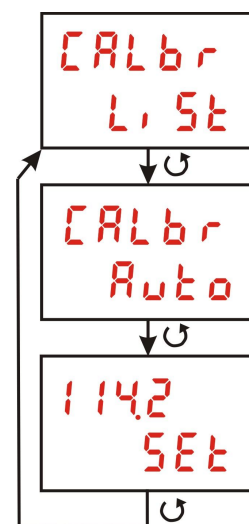
Калибровка ЭДС термопары заключается в установке значения тока нагревателя, соответствующего величине ЭДС равной 10 мВ при давлении ниже 0,01 Па ( $10^{-4}$  мм.рт.ст). В приборе предусмотрено два режима калибровки тока преобразователя: автоматическая и ручная.

Для входа в режим ручной калибровки необходимо выбрать страницу «CALbr» и нажать кнопку  $\odot$ . Кнопками  $\Delta$  и  $\nabla$  установите значение параметра типа калибровки «HAnd» (ручная калибровка) и снова нажмите кнопку  $\odot$ . При этом на нижнем индикаторе будет отображаться величина калибровочного тока в мА, а на верхнем - соответствующее значение ЭДС термопары в мВ. Изменение величины тока осуществляется при помощи кнопок  $\Delta$  и  $\nabla$ .



Чтобы воспользоваться функцией автокалибровки тока преобразователя войдите на страницу «CALbr». Кнопками  $\Delta$  и  $\nabla$  установите значение параметра типа калибровки «Auto» (автоматическая калибровка) и нажмите кнопку  $\odot$ . На верхнем индикаторе будет отображаться величина калибровочного тока в мА, а на нижнем -

соответствующее значение ЭДС термопары в мВ. Нажатием кнопок  $\nabla$ ,  $\Delta$  установите «SEt» на нижнем индикаторе. Для подтверждения начала автокалибровки нажмите  $\square$ . После прохождения процедуры автоматической калибровки на нижнем индикаторе появится надпись «OFF». Это означает, что калибровка произведена успешно.



#### Важные замечания

1. Перед запуском процедуры калибровки убедитесь, что давление в вашей вакуумной системе ниже 0,01 Па ( $10^{-4}$  мм.рт.ст). В противном случае калибровка пройдет неправильно, и прибор будет показывать неверное значение давления.

2. При превышении ЭДС термопары значения в 11 мВ, соответствующее значение на нижнем индикаторе начнет мигать. Это означает

### 7 Эксплуатация прибора с преобразователем типа ПМТ-6-3М-1

Прибор работает с преобразователем типа ПМТ-6-3М-1 (выходной сигнал 0..8,3 В).

Выход преобразователя подключается к клеммам 03,04 входа прибора. Клеммы 01,02 не используются.

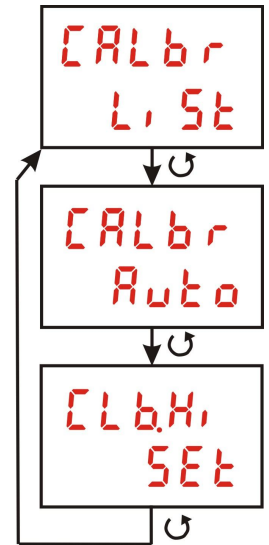
Преобразователь ПМТ-6-3М-1 измеряет давление в диапазоне  $1,33 \cdot 10^{-1}$  Па ( $10^{-3}$  мм.рт.ст.) до  $10^5$  Па (750 мм.рт.ст.). Если давление становится ниже  $1,33 \cdot 10^{-1}$  Па ( $10^{-3}$  мм рт ст), то на дисплее высвечивается значение  $1,33 \cdot 10^{-1}$  Па (или  $1,0 \cdot 10^{-3}$  мм рт ст).

*Замечание* - При измерении давления выше  $10^3$  Па (10 мм.рт.ст.) и при калибровке сопротивления преобразователь необходимо располагать вертикально, цоколем вверх.

### 7.1 Автоматическая калибровка сопротивления преобразователя ПМТ-6-3М-1 по атмосферному давлению

Для более точного измерения давления в области, близкой к атмосферному давлению, необходимо провести калибровку сопротивления преобразователя ПМТ-6-3М-1. Калибровка проводится в автоматическом режиме, при атмосферном давлении.

Для автокалибровки сопротивления преобразователя необходимо выбрать лист «**CALbr**», войти в содержимое листа и кнопками  $\nabla$ ,  $\Delta$  выбрать режим «**Auto**». После нажатия кнопки  $\cup$  на верхней строке появится надпись «**CLb.Hi**» (калибровка по атмосферному давлению). Кнопками  $\nabla$ ,  $\Delta$  выберете «**SEt**». Для подтверждения начала автокалибровки нажмите  $\square$ . Во время процедуры калибровки (около 10 минут) на нижнем индикаторе отображается надпись «**tunE**». Дождитесь окончания калибровки. Если калибровка прошла успешно, то на нижнем индикаторе вы увидите надпись «**OFF**».



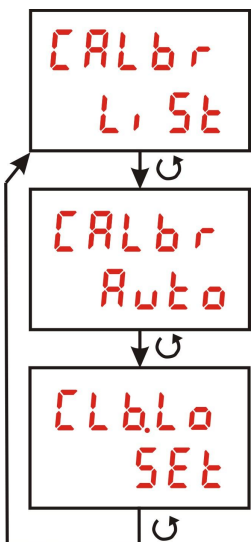
#### **Важные замечания:**

1. При проведении калибровки в вашей вакуумной системе должно быть установлено атмосферное давление.
2. Преобразователь необходимо располагать вертикально, цоколем вверх.

### 7.2 Автоматическая калибровка сопротивления преобразователя ПМТ-6-3М-1 по вакууму

Для более точного измерения давления в области, близкой к  $10^{-1}$  Па ( $10^{-3}$  мм.рт.ст), необходимо провести калибровку сопротивления преобразователя ПМТ-6-3М-1. Калибровка проводится в автоматическом режиме при давлении не выше  $10^{-2}$  Па ( $10^{-4}$  мм.рт.ст.).

Для автокалибровки сопротивления преобразователя необходимо выбрать лист «**CALbr**», войти в содержимое листа и кнопками  $\nabla$ ,  $\Delta$  выбрать режим «**Hand**». После нажатия кнопки  $\cup$  на верхней строке появится надпись «**CLb.Lo**» (калибровка по вакууму). Кнопками  $\nabla$ ,  $\Delta$  выберете «**SEt**». Для подтверждения начала автокалибровки нажмите  $\square$ . Во время процедуры калибровки (около 10 минут) на нижнем индикаторе отображается надпись «**tunE**». Дождитесь окончания калибровки. Если калибровка прошла успешно, то на нижнем индикаторе вы увидите надпись «**OFF**».



#### **Важное замечание:**

При проведении калибровки по вакууму в вашей вакуумной системе должно быть установлено давление не выше  $10^{-2}$  Па ( $10^{-4}$  мм.рт.ст.).



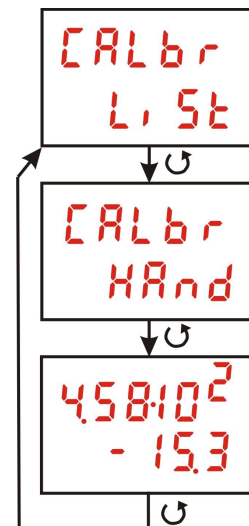
### 7.3 Сброс параметров автоматической калибровки сопротивления преобразователя ПМТ-6-3М-1

Для того, чтобы сбросить автоматическую калибровку войдите на страницу «rES.CL.». Кнопками Δ и ∇ установите значение параметра сброса калибровки «YES» и нажмите кнопку ⏏. Прибор выполнит восстановление параметров калибровки до заводских.

### 7.4 Ручная калибровка сопротивления преобразователя ПМТ-6-3М-1

Ручная калибровка сопротивления преобразователя типа ПМТ-6-3М-1 заключается в установке значения сопротивления, которое поддерживается прибором при измерении. По умолчанию прибор поддерживает значение сопротивления преобразователя равным 116,5 Ом. Это значение можно изменить в пределах ±20% от значения по умолчанию (116,5 Ом). Для калибровки сопротивления преобразователя необходимо выбрать лист «CALbr», войти в содержимое листа и кнопками ∇, Δ выбрать режим «HAnd». После нажатия кнопки ⏏ на верхней строке будет отображаться значение измеренного давления, а на нижней строке – отклонение от значения сопротивления по умолчанию в процентах.

Изменение величины отклонения сопротивления от исходного сопротивления 116,5 Ом осуществляется при помощи кнопок ∇ или Δ.



**Важное замечание** - Использовать ручную калибровку следует только в том случае, если вы располагаете другим вакуумметром, показания которого заведомо правильные (эталон). Тогда с помощью этой функции Вы можете «подстроить» свой вакуумметр под показания эталона. Если Вы не располагаете эталонным прибором, то величину отклонения лучше не менять. Оставьте ее равной 0.0 %.

## 8 Настройка аналогового (токового) выхода прибора

(данная опция доступна, если в прибор оборудован аналоговым выходом)

Для настройки аналогового выхода необходимо задать 2 крайние точки: значение давления и, соответствующее этому давлению, значение выходного тока, а также тип шкалы давления: логарифмическая или линейная. Задать значения токов обрыва датчика и отсутствия значения с датчика (при выходе значения за границы диапазона измерения датчика). Для этого нужно выбрать страницу «P-J» нажать на кнопку ⏏. Затем последовательно задать значения параметров «P\_1», «J\_1», «P\_2», «J\_2», параметров «J-no.» и «J-br.» (подробное описание в пункте 18, раздел: настройка аналогового выхода) Последний параметр «J-Out» имеет 2 значения: «LinE» и «LOG», что соответствует линейной и логарифмической шкале давления.

Выходной ток рассчитывается по следующим формулам:

1 Для линейной шкалы: 
$$J(P) = \frac{J1 \cdot (P2 - P) + J2 \cdot (P - P1)}{P2 - P1}$$

2 Для логарифмической шкалы: 
$$J(P) = \frac{J1 \cdot \text{Lg}(P2 / P) + J2 \cdot \text{Lg}(P / P1)}{\text{Lg}(P2 / P1)}$$

## 9 Работа с архивом

Архивная память предназначена для записи давления с привязкой к реальному времени. Приборы снабжены часами реального времени и литиевой батареей. Для правильной работы архива необходимо проверить или установить правильное время. Это можно сделать на странице «**dAtE**». Далее важно установить периодичность записи в архив. Это делается на странице «**Arc.CF**». Параметр «**Arc.P**» – это период записи в архив. Он может быть задан в пределах от 1 до 9999 секунд. Время непрерывной записи в архив зависит от периода записи. Данные в архиве образуют кольцевой буфер, то есть данные заполняют архив от начала до конца, а после заполнения архива вновь записываются сначала, стирая старые. Таким образом, в приборе все время имеется информация по графику давления за последний период времени.

### 9.1 Просмотр архива

Для скачивания и просмотра архива возможны два варианта

#### 9.1 Просмотр архива с помощью компьютера

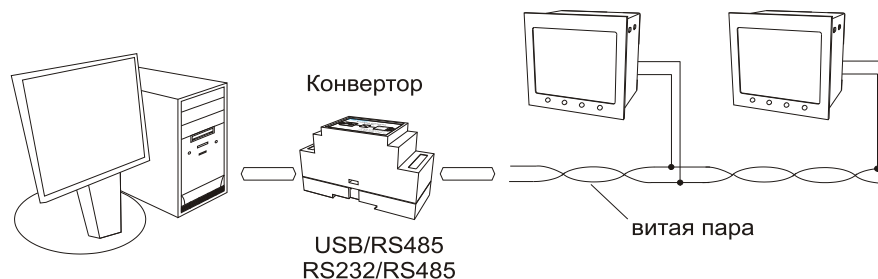
Для просмотра архива на компьютере необходимо подключить прибор к компьютеру, согласно п.10 настоящей инструкции и с помощью компьютерной программы, например TermodatNet (не ниже версии 3.60) произвести скачивание, а затем и просмотр архивных данных.

#### 9.2 Скачивание архива на USB-носитель

Для того, чтобы скачать архивные данные на USB-носитель, необходимо подключить прибор к адаптеру **СК302** или **СК301М2** и произвести скачивание архивных данных. Загруженные данные можно просмотреть с помощью компьютера.

## 10 Подключение к компьютеру

Прибор подключается к компьютеру через адаптер, преобразующий интерфейс RS485 в USB или в RS232 (Com – порт). Интерфейс RS485 является сетевым. К одному адаптеру может быть подключено до 32 приборов. Приборы подсоединяются параллельно, на одну двухпроводную линию (витая пара), максимальное удаление от адаптера — 1,2 км. Каждый прибор имеет свой сетевой адрес. Интерфейс RS485 имеет гальваническую изоляцию.



В приборе реализованы два протокола для работы с интерфейсами – протокол Modbus (ASCII) и протокол Modbus (RTU).

Настройка сетевых параметров производится на странице сетевых настроек «**nEt**». На этой странице можно последовательно задать сетевой адрес прибора «**n.Adr**»,

протокол «**Prot**» («MODBUS-ASCII» или «MODBUS-RTU») и скорость обмена данными «**n.SPd**».

*Примечание* – Для получения более подробного описания протоколов «Modbus-ASCII» и «Modbus-RTU» обращайтесь к производителю.

## 11 Ограничение доступа к параметрам настройки

Для защиты от случайного нажатия кнопок в приборе предусмотрены три варианта доступа к настройкам:

- Уровень доступа 0: запрещены любые изменения.
- Уровень доступа 1: в меню прибора доступны лист просмотра архива «**Arc**» и листы настроек релейных выходов «**Out-1**», «**Out-2**».
- Уровень доступа 2: доступ не ограничен.

Уровень доступа устанавливается следующим образом: в основном режиме работы прибора нажмите и удерживайте кнопку  $\cup$ , до тех пор, пока на дисплее не появится надпись «**AccS**». Нажимая  $\nabla$  или  $\Delta$ , выберите необходимый уровень доступа.

*Примечание* – Уровни доступа 3, 4 и 5 открывают страницы метрологических настроек завода – изготовителя. Изменение параметров на этих страницах может привести к неправильной работе прибора или даже к его поломке. Поэтому, во избежание неприятностей, не устанавливайте эти уровни доступа.

## 12 Комплектность

- Вакуумметр Мерадат-ВИТ12Т3 – 1 шт.;
- крепёжные скобы – 2 шт.;
- руководство по эксплуатации СК 421200.012 РЭ – 1 экз.;
- паспорт СК 421200.012 ПС – 1 экз.

## 13 Техническое обслуживание и поверка

13.1 Техническое обслуживание прибора проводится не реже одного раза в шесть месяцев и состоит в контроле крепления прибора, контроле электрических соединений, а также удаления пыли и грязи с клеммников прибора.

13.2 Поверку прибора проводят территориальные органы или ведомственная метрологическая служба потребителя, имеющая право поверки. Требования к поверке, порядок, основные этапы проведения определяются методикой МИ 140-89. Межповерочный интервал – 1 год.

## 14 Хранение

Прибор должен храниться в закрытых отапливаемых помещениях в картонных коробках при следующих условиях:

1. Температура окружающего воздуха  $-50\dots+50^{\circ}\text{C}$ .
2. Относительная влажность воздуха не более 75% при температуре  $27^{\circ}\text{C}$ .

## 15 Транспортирование

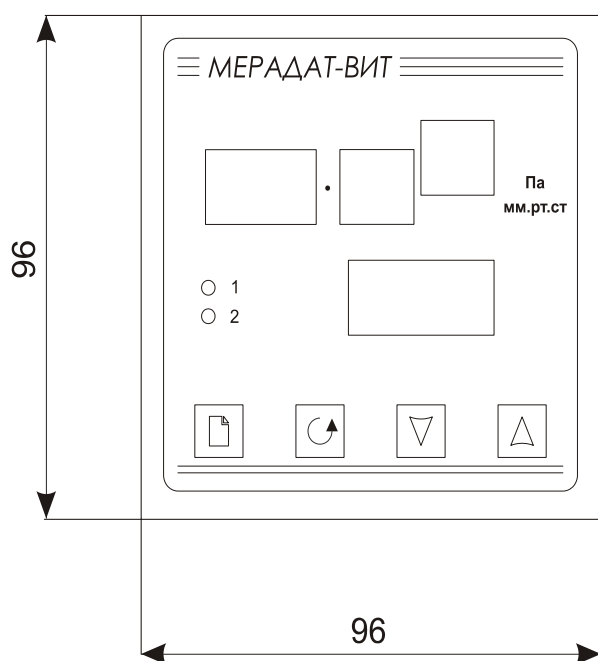
Прибор в упаковке транспортировать при температуре от  $-50^{\circ}\text{C}$  до  $+50^{\circ}\text{C}$ , относительной влажности не более 75% при  $15^{\circ}\text{C}$ .

Транспортирование допускается всеми видами закрытого транспорта

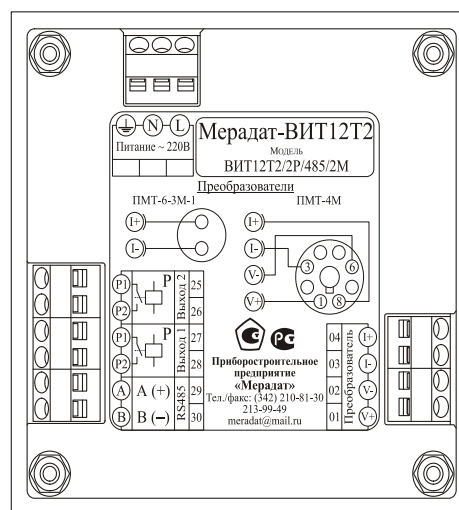
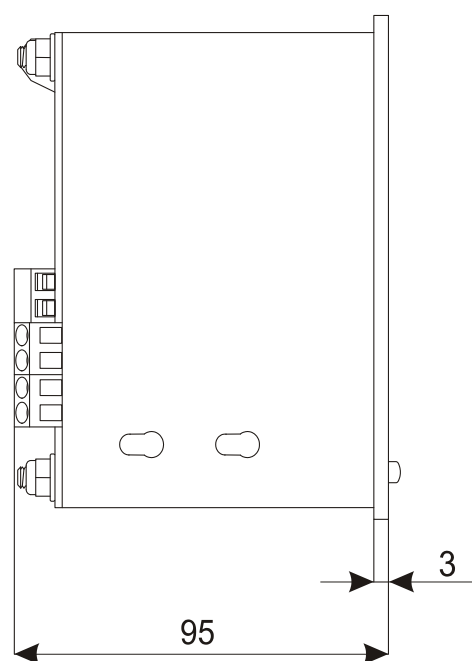
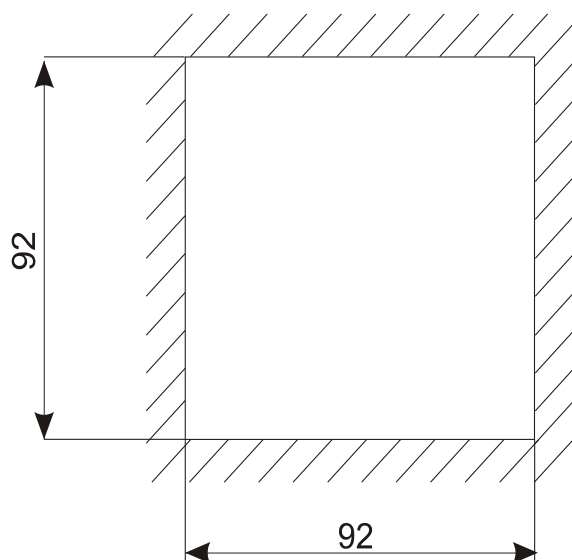
## 16 Утилизация

Прибор не содержит драгоценных металлов и вредных веществ, требующих специальных мер по утилизации.

## 17 Габаритно-установочные размеры прибора Мерадат-ВИТ12Т3



Вырез в щите



## 18 Таблицы параметров настройки

Параметры настройки размещаются на восьми страницах. Далее в таблицах приводится краткое описание параметров настройки отдельно для каждой страницы. В столбце «Возможные значения» в квадратных скобках указывается значение параметра по умолчанию.

Страница «iP» — Настройки параметров измерительного входа			
Обозначение	Название	Краткое описание параметра	Возможные значения
<b>InPut</b>	<b>InPut</b> – вход прибора	Устанавливается тип преобразователя, подключенного на вход прибора	<b>П.2</b> — ПМТ-2 <b>П.4</b> — ПМТ-4М <b>П.6</b> — ПМТ-6-3М-1 [П.2]

<b>Ind</b>	<b>Indication</b> – режим индикации давления	Устанавливается единица измерения (индикации) давления	<b>ПА</b> – Паскали <b>P.C.</b> – мм рт ст <b>[ P.C. ]</b>
<b>FILtr</b>	<b>Filter</b> - Глубина фильтрации	Устанавливается количество измерений, по которому усредняется (фильтруется) величина давления. Состояние «OFF» отключает фильтрацию измерений	От 2 до 20 измерений и «OFF» <b>[ 20 ]</b>
<b>GAS.CF.</b>	<b>GAS Coefficient</b> – коэффициент газа	Устанавливается величина коэффициента газа	0.10-5.00 <b>[1.00]</b>

#### Страница «Out-1» («Out-2») — Настройки релейных выходов

Обозначение	Название	Краткое описание параметра	Возможные значения
<b>tYP.-1</b> <b>(tYP.-2)</b>	<b>type</b> - Тип сигнализации	Устанавливается тип сигнализации релейного выхода 1 (2)	<b>nonE</b> (Нет) <b>Hi</b> (Максимум) <b>Lo</b> (Минимум) <b>[nonE ]</b>
<b>SP-1</b> <b>(SP-2)</b>	<b>Set Point</b> - Значение сигнализации	Значение уставки сигнализации релейного выхода 1 (2)	$1,00 \cdot 10^{-4} - 7,50 \cdot 10^2$ мм.рт.ст. ( $1,33 \cdot 10^{-2} - 1,00 \cdot 10^5$ Па) <b>[1,00·10<sup>-4</sup> мм.рт.ст.]</b>
<b>HS-1</b> <b>(HS-2)</b>	<b>Hysteresis</b> - Значение гистерезиса	Значение гистерезиса сигнализации релейного выхода 1 (2)	$1,00 \cdot 10^{-4} - 7,50 \cdot 10^2$ мм.рт.ст. ( $1,33 \cdot 10^{-2} - 1,00 \cdot 10^5$ Па) <b>[1,00·10<sup>-4</sup> мм.рт.ст.]</b>
<b>FLt.-1</b> <b>(FLt.-2)</b>	<b>Filter</b> - Фильтр	Время, в течение которого условие аварии должно выполняться для срабатывания сигнализации	1 – 8 с <b>[1]</b>
<b>bLC.-1</b> <b>(bLC.-2)</b>	<b>block</b> - Блокировка	Блокировка сигнализации при первоначальном измерении.	<b>OFF</b> <b>On</b> <b>[OFF]</b>
<b>rEL.-1</b> <b>(rEL.-2)</b>	<b>rele</b> – реле	Установка выхода в состояние нормально разомкнуто ( <b>Н.Р.</b> ) означает, что при срабатывании сигнализации реле 1(2) будет замкнуто. Установка выхода в состояние нормально замкнуто ( <b>Н.З.</b> ) означает, что при срабатывании сигнализации реле 1 (2) будет разомкнуто.	<b>Н.Р.</b> <b>Н.З.</b> <b>[Н.Р.]</b>
<b>S.br.-1</b> <b>S.br.-2</b>	<b>Sensor Break</b> – сигнализация при обрыве датчика	Определяет будет ли срабатывать сигнализация при обрыве датчика	<b>OFF</b> <b>On</b> <b>[OFF]</b>

#### Страница «CALbr» - Параметры калибровки преобразователя

Обозначение	Название	Краткое описание параметра	Возможные значения
<b>CALbr</b>	<b>Calibration</b> - Тип режима калибровки	Устанавливает режим калибровки преобразователя	<b>Auto</b> – автоматическая <b>Hand</b> – ручная <b>[Auto]</b>
Запуск автоматической или ручной калибровки преобразователя, в зависимости от предыдущего параметра. Более подробное описание калибровки преобразователя ПМТ-2 (ПМТ-4М) см. в разделе 6.3. Описание калибровки преобразователя ПМТ-6-3М-1 см. разделы 7.1, 7.2 и 7.3			

#### Страница «P\_J» — Настройка аналогового выхода<sup>1</sup>

Обозначение	Название	Краткое описание параметра	Возможные значения
<b>P_1</b>	Значение давления в точке 1	Задается давление в первой крайней точке	$1,0 \cdot 10^{-4} - 750$ мм.рт.ст. ( $1,3 \cdot 10^{-2} - 1,0 \cdot 10^5$ Па) <b>[1,0·10<sup>-4</sup> мм.рт. ст.]</b>
<b>J_1</b>	Значение тока в точке 1	Задается значение тока в первой крайней точке	0 – 20 мА <b>[ 0 ]</b>

<sup>1</sup> Страница доступна для настройки, если прибор укомплектован аналоговым выходом

<b>P_2</b>	Значение давления в точке 2	Задается давление во второй крайней точке	$1,00 \cdot 10^{-4} - 750$ мм.рт.ст. ( $1,33 \cdot 10^{-2} - 1,00 \cdot 10^5$ Па) [ $1,0 \cdot 10^{-4}$ мм.рт.ст. ]
<b>J_2</b>	Значение тока в точке 2.	Задается значение тока во второй крайней точке	0 – 20 мА [ 0 ]
<b>J-no.</b>	Значение тока при выходе из диапазона измерений	Задается значение тока при выходе за границы измерения датчика	0 – 20 мА [ 0 ]
<b>J-br.</b>	Значение тока при обрыве датчика	Задается значение тока при обрыве датчика	0 – 20 мА [ 0 ]
<b>J.out</b>	Тип шкалы давления	Выбирается тип шкалы давления, исходя из которой, вычисляется выходной ток	Line, LG [ Line ]

#### Страница «nEt» — Установка сетевого адреса прибора

Обозначение	Название	Краткое описание параметра	Возможные значения
<b>n.Adr</b>	<b>net address</b> - Сетевой адрес прибора	Устанавливается сетевой адрес прибора	От 1 до 98 [ 1 ]
<b>Prot</b>	<b>Protocol</b> - Протокол обмена данными прибора с компьютером	С помощью параметра Prot устанавливается протокол обмена. « <b>b.ASC</b> » - протокол Modbus « <b>b.rtu</b> » - протокол Термодат	<b>b.ASC</b> <b>b.rtu</b> [b.ASC]
<b>n.SPd</b>	<b>net speed</b> - Скорость обмена	Устанавливается скорость обмена данными между компьютером и прибором в значениях скорости указаны в кБод.	<b>9.6, 14.4, 19.2, 28.8, 57.6, 115.2</b> [9.6]

#### Страница «dAtE» — Установка текущего времени и даты

Обозначение	Название	Краткое описание параметра	Возможные значения
<b>0 - 60</b>	Минуты	Устанавливается текущая дата и время	0 – 59
<b>Hour</b>	Часы		0 – 23
<b>dAtE</b>	День		1 – 31
<b>1 – 12</b>	Месяц		1 – 12
<b>YEAr</b>	Год		2000 – 2099
<b>t_Sh</b>	Переход на зимнее/летнее время	Задаёт тип перевода времени на зимнее/летнее время: « <b>Auto</b> » - переход происходит автоматически; « <b>HAnd</b> » - перевод времени осуществляется вручную.	<b>Auto, HAnd</b> [HAnd]

#### Страница «Arc.CF» — Настройка параметров архива

Обозначение	Название	Краткое описание параметра	Возможные значения
<b>Arc.P</b>	<b>Archive period</b> – период записи в архив	Устанавливается периодичность записи давления в архив	От 1 до 9999 секунд [ 60 ]

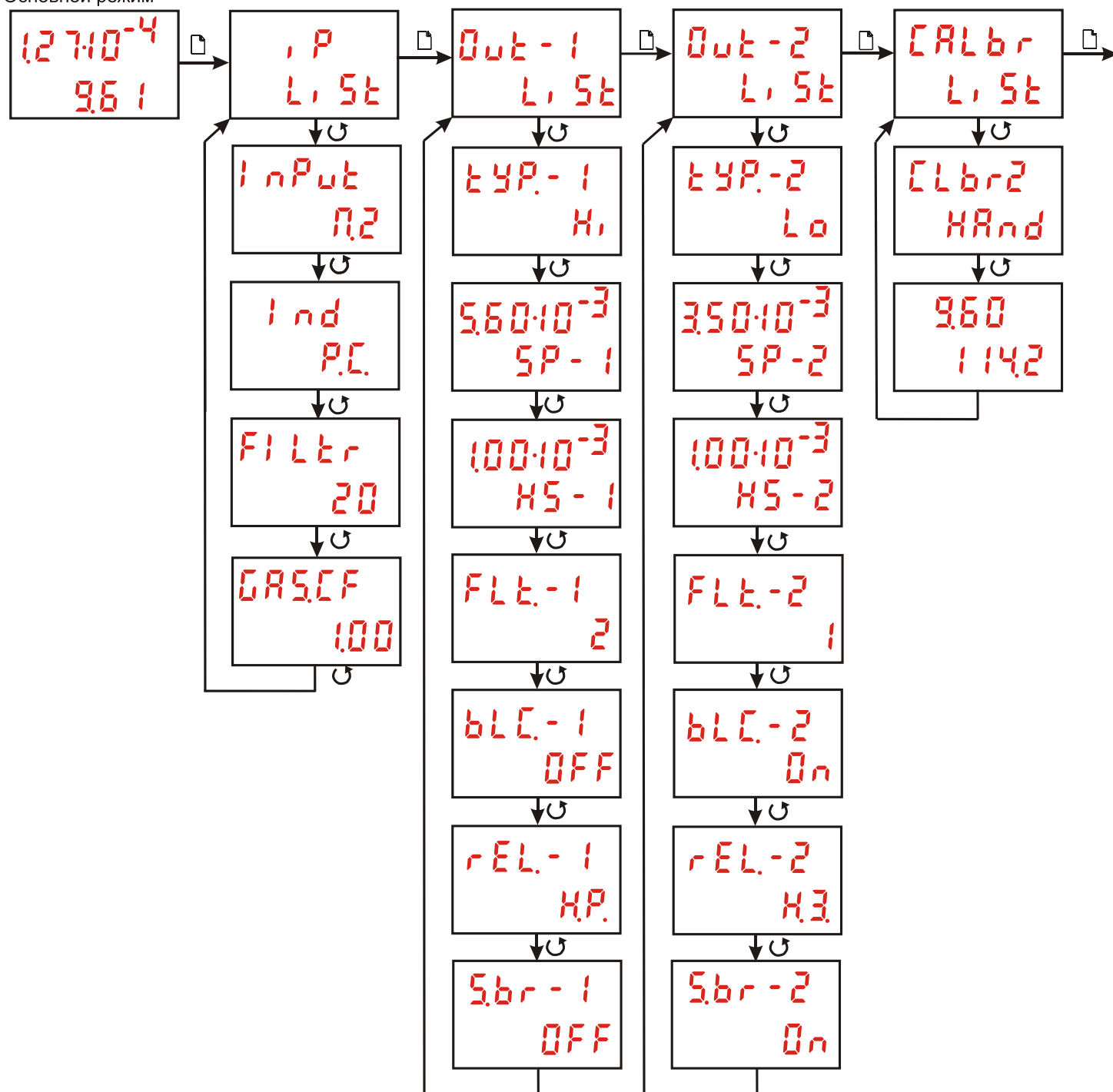
#### Страница «ACCS» — Страница управления доступом

(Вход в страницу осуществляется длительным нажатием кнопки ⤴)

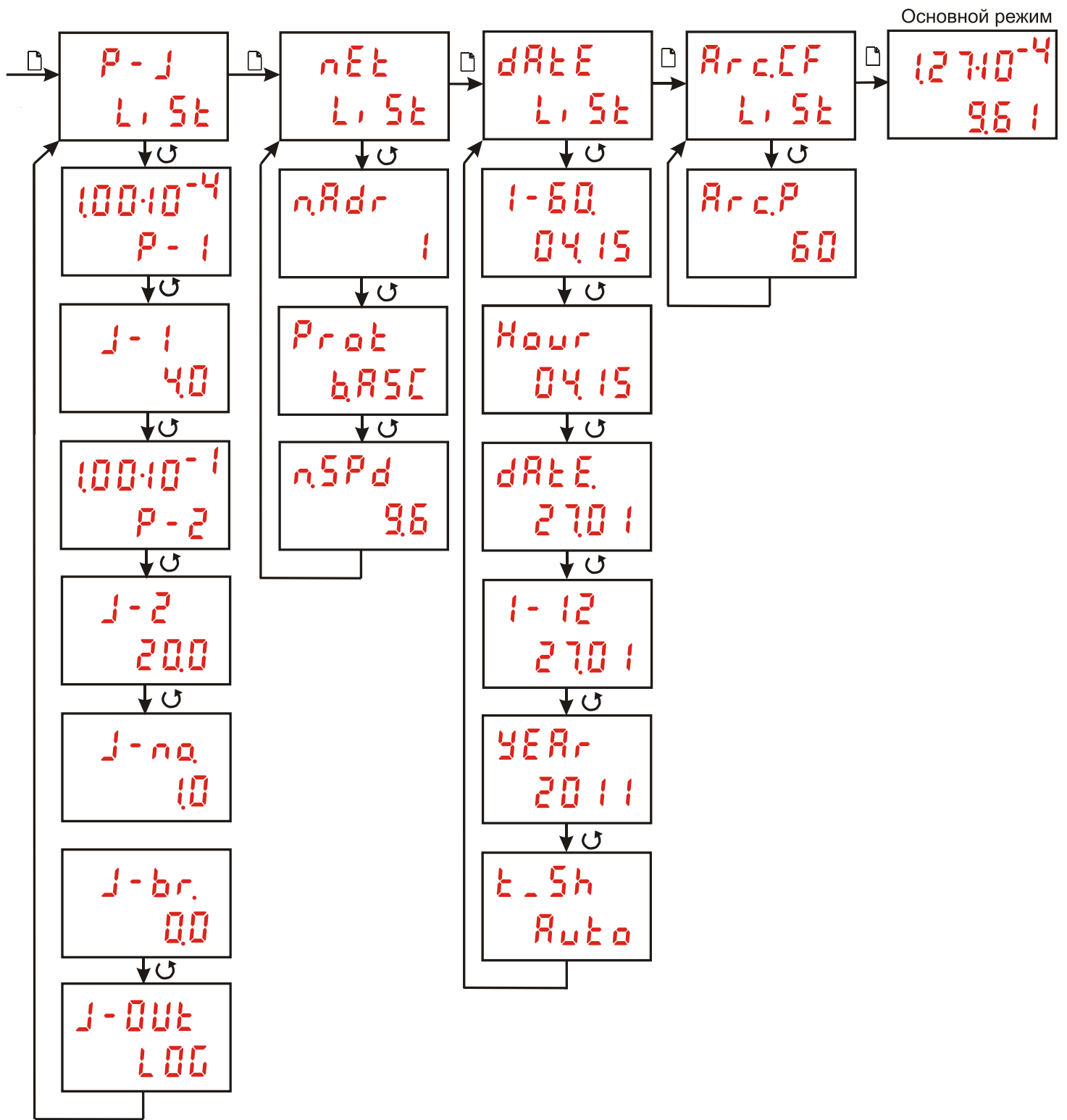
Обозначение	Название	Краткое описание параметра	Возможные значения
<b>AccS</b>	Уровень доступа	Ограничение доступа к настройкам прибора «0» - запрещен доступ ко всем параметрам «1» - открыт доступ к страницам Arc, Out-1, Out-2 «2» - доступны все параметры	0 – 2 [ 2 ]

Диаграмма настройки прибора Мерат-ВИТ12Т3

Основной режим



<sup>1</sup> Параметры SP-1(2), HS-1(2), FLt-1(2), bLC-1(2) доступны для настройки, если значение параметра tYP-1(2) Hi или Lo.





# ТЕРМОДАТ

## По вопросам продаж и поддержки обращайтесь:

Архангельск (8182)63-90-72  
Астана +7(7172)727-132  
Белгород (4722)40-23-64  
Брянск (4832)59-03-52  
Владивосток (423)249-28-31  
Волгоград (844)278-03-48  
Вологда (8172)26-41-59  
Воронеж (473)204-51-73  
Екатеринбург (343)384-55-89  
Иваново (4932)77-34-06  
Ижевск (3412)26-03-58  
Казань (843)206-01-48

Калининград (4012)72-03-81  
Калуга (4842)92-23-67  
Кемерово (3842)65-04-62  
Киров (8332)68-02-04  
Краснодар (861)203-40-90  
Красноярск (391)204-63-61  
Курск (4712)77-13-04  
Липецк (4742)52-20-81  
Магнитогорск (3519)55-03-13  
Москва (495)268-04-70  
Мурманск (8152)59-64-93  
Набережные Челны (8552)20-53-41

Нижний Новгород (831)429-08-12  
Новокузнецк (3843)20-46-81  
Новосибирск (383)227-86-73  
Орел (4862)44-53-42  
Оренбург (3532)37-68-04  
Пенза (8412)22-31-16  
Пермь (342)205-81-47  
Ростов-на-Дону (863)308-18-15  
Рязань (4912)46-61-64  
Самара (846)206-03-16  
Санкт-Петербург (812)309-46-40  
Саратов (845)249-38-78

Смоленск (4812)29-41-54  
Сочи (862)225-72-31  
Ставрополь (8652)20-65-13  
Тверь (4822)63-31-35  
Томск (3822)98-41-53  
Тула (4872)74-02-29  
Тюмень (3452)66-21-18  
Ульяновск (8422)24-23-59  
Уфа (347)229-48-12  
Челябинск (351)202-03-61  
Череповец (8202)49-02-64  
Ярославль (4852)69-52-93