

# ТЕРМОДАТ

## РУКОВОДСТВО ПО ЭКСПЛУАТАЦИИ Четырехканальный программный регулятор температуры ТЕРМОДАТ-19Е5

По вопросам продаж и поддержки обращайтесь:

Архангельск (8182)63-90-72  
Астана +7(7172)727-132  
Белгород (4722)40-23-64  
Брянск (4832)59-03-52  
Владивосток (423)249-28-31  
Волгоград (844)278-03-48  
Вологда (8172)26-41-59  
Воронеж (473)204-51-73  
Екатеринбург (343)384-55-89  
Иваново (4932)77-34-06  
Ижевск (3412)26-03-58  
Казань (843)206-01-48

Калининград (4012)72-03-81  
Калуга (4842)92-23-67  
Кемерово (3842)65-04-62  
Киров (8332)68-02-04  
Краснодар (861)203-40-90  
Красноярск (391)204-63-61  
Курск (4712)77-13-04  
Липецк (4742)52-20-81  
Магнитогорск (3519)55-03-13  
Москва (495)268-04-70  
Мурманск (8152)59-64-93  
Набережные Челны (8552)20-53-41

Нижний Новгород (831)429-08-12  
Новокузнецк (3843)20-46-81  
Новосибирск (383)227-86-73  
Орел (4862)44-53-42  
Оренбург (3532)37-68-04  
Пенза (8412)22-31-16  
Пермь (342)205-81-47  
Ростов-на-Дону (863)308-18-15  
Рязань (4912)46-61-64  
Самара (846)206-03-16  
Санкт-Петербург (812)309-46-40  
Саратов (845)249-38-78

Смоленск (4812)29-41-54  
Сочи (862)225-72-31  
Ставрополь (8652)20-65-13  
Тверь (4822)63-31-35  
Томск (3822)98-41-53  
Тула (4872)74-02-29  
Тюмень (3452)66-21-18  
Ульяновск (8422)24-23-59  
Уфа (347)229-48-12  
Челябинск (351)202-03-61  
Череповец (8202)49-02-64  
Ярославль (4852)69-52-93

## Технические характеристики прибора Термодат-19Е5

<b>Экран</b>		
Тип	Жидкокристаллический графический дисплей со светодиодной подсветкой	
Размер	Количество точек 320x240, размер экрана 120x90 мм	
Назначение	<ul style="list-style-type: none"> <li>- вывод графика измеренной температуры</li> <li>- вывод подробной информации о процессе регулирования</li> <li>- вывод меню для настройки прибора</li> </ul>	
<b>Измерительные входы</b>		
Общие характеристики	Количество	Четыре универсальных входа
	Диапазон измерения	От -270°C до 2500°C - определяется типом датчика
	Время измерения одного канала, не более	0,5 сек – для термопары 0,7 сек – для термосопротивления
	Класс точности	0,25
	Разрешение	1°C или 0,1°C (выбирается пользователем)
Подключение термопар	Типы термопар	ТХА (К), ТХК (L), ТПП (S), ТПП (R), ТПП (B), ТМКн (Т), ТЖК (J), ТНН (N), ТВР (А-1), ТВР (А-2), ТВР (А-3)
	Компенсация температуры холодного спая	Автоматическая установка, ручная установка в диапазоне от 0 до 100 °С или отключена
Подключение термометра сопротивления	Типы термосопротивлений	Pt ( $\alpha=0,00385 \text{ }^\circ\text{C}^{-1}$ ), П ( $\alpha=0,00391 \text{ }^\circ\text{C}^{-1}$ ), М ( $\alpha=0,00428 \text{ }^\circ\text{C}^{-1}$ ), Cu ( $W_{100}=1.426$ ), ni ( $\alpha=0,00617 \text{ }^\circ\text{C}^{-1}$ )
	Сопротивление при 0°C	100 Ом или другое значение в диапазоне 10...150 Ом
	Компенсация сопротивления подводящих проводов	Автоматическая компенсация по трёхпроводной схеме (сопротивление каждого провода не более 20 Ом)
Подключение датчиков	Измерение напряжения	От 0 мВ до 80 мВ
	Измерение тока	От 0 до 40 мА (с внешним шунтом 2 Ом)
	Измерение сопротивления	От 10 до 300 Ом
	Пирометры	Пирометр РК15 и РС20
<b>Дискретные входы</b>		
Общие характеристики	Количество	Четыре
	Назначение	Включение/выключение/приостановка процесса регулирования
	Применение	Используются для подключения внешних контактов (кнопок, тумблеров)
<b>Выходы</b>		
Количество	4 транзисторных и 5 релейно-симисторных выходов	
Релейно-симисторные	Особенности	Выход комбинированного типа. Может работать как реле, как симистор или как реле и симистор одновременно
	Максимальная нагрузка	7 А, ~ 220 В - при конфигурации выхода как реле 1 А, ~ 220 В - при конфигурации выхода как выход симисторного типа
	Применение	Управление нагревателем или охладителем, аварийная сигнализация
Транзисторные выходы	Выходной сигнал	12...20 В, ток до 30 мА, импульсный или цифровой сигнал
	Применение	Управление нагревателем или охладителем
Аналоговые (дополнительная опция)	Количество	Четыре
	Выходной сигнал	Постоянный ток 0...40 мА, сопротивление нагрузки до 500 Ом
	Назначение	- ток пропорционален выводимой мощности - ток пропорционален измеренной температуре (режим трансляции)
	Особенности	Выходы расположены на дополнительном блоке
<b>Регулирование температуры</b>		
Регулирование по программе	Количество программ	20
	Количество шагов	По 20 в каждой программе
	Типы шагов	<ul style="list-style-type: none"> <li>- Нагрев с заданной скоростью до заданной температуры</li> <li>- Охлаждение с заданной скоростью до заданной температуры</li> <li>- Выдержка температуры в течение заданного времени</li> <li>- Вывод постоянной мощности</li> <li>- Переход на другую программу</li> <li>- Стоп (остановка регулирования)</li> </ul>

	Скорость изменения температуры уставки	От 1 до 6500 °С/ч		
	Время выдержки	От 1 до 2880 минут. При совмещении шагов — до 40 дней		
Регулирование по уставке	Законы регулирования	<ul style="list-style-type: none"> <li>- Двухпозиционный (включено/выключено, on/off)</li> <li>- ПИД (пропорционально-интегрально-дифференциальный)</li> <li>- Трехпозиционный (для электрозадвижек)</li> </ul>		
	Методы управления мощностью	При ПИД: <ul style="list-style-type: none"> <li>- Метод распределенных сетевых периодов</li> <li>- Метод широтно-импульсной модуляции</li> <li>- Фазо-импульсное (фазо-угловое) управление с помощью силовых блоков ФИУ и МБТ</li> </ul> При двухпозиционном: - Вкл/выкл		
	Особенности	<ul style="list-style-type: none"> <li>- Режим ручного управления выводимой мощностью</li> <li>- Ограничение максимальной и минимальной мощности</li> <li>- Автонастройка ПИД коэффициентов</li> </ul>		
<b>Аварийная сигнализация</b>				
Режимы работы	<ul style="list-style-type: none"> <li>- Перегрев выше заданной аварийной температуры</li> <li>- Снижение температуры ниже заданной аварийной температуры</li> <li>- Перегрев на <math>\delta</math> градусов выше уставки регулирования</li> <li>- Снижение температуры на <math>\delta</math> градусов ниже уставки регулирования</li> <li>- Выход температуры из зоны <math>\pm \delta</math> градусов около уставки регулирования</li> </ul>			
Особенности	<ul style="list-style-type: none"> <li>- Функция блокировки аварии при первоначальном нагреве</li> <li>- Функция подавления «дребезга» сигнализации. Настраиваемый фильтр от 1 до 8 сек</li> </ul>			
<b>Сервисные функции</b>				
Архив	Память	4 Мбайта		
	Период записи	От 1 секунды до 1 часа		
	Продолжительность записи	При периоде записи 10 сек	55 суток	
		При периоде записи 10 мин	4 года	
Просмотр архива	На дисплее прибора в виде графика или на компьютере			
Подключение к компьютеру	Протокол работы с компьютером Modbus и «Термодат»			
USB порт для копирования данных архива				
Ограничение доступа к параметрам настройки				
Контроль исправности контура регулирования				
Сигнализация об обрыве датчика				
Введение поправки к измеренным данным вида $T_{\text{попр}} = T_{\text{изм}} + A + b \cdot T_{\text{изм}}$				
Режим «мастер настройки»				
<b>Питание</b>				
Номинальное напряжение питания	~ 220 В, 50 Гц			
Допустимое напряжение питания	От ~160 В до ~250 В			
Потребляемая мощность	Не более 15 Вт			
<b>Общая информация</b>				
Конструкция, масса и размеры	В металлическом корпусе. Исполнение - для монтажа в щит, вырез в щите 222x127 мм, габаритные размеры 230x135x80 мм. Масса 1,6 кг			
Технические условия	ТУ 4218-004-12023213-2009			
Сертификация	Приборы Термодат внесены в Государственный реестр средств измерений №17602-09. Сертификат RU.C.32.001.A. №38820 от 23.03.2010 г.			
	Сертификат соответствия № РОСС RU.ME48.H02704			
	Разрешение Федеральной службы по экологическому, технологическому и атомному надзору № РРС 00-045946 на применение во взрывопожароопасных и химически опасных производствах и объектах вне взрывоопасных зон			
Условия эксплуатации	Рабочий диапазон от +5°C до +45°C, влажность до 75%, без конденсации влаги			
Гарантия	3 года			

## Введение

Регулятор температуры Термодат-19Е5 предназначен для измерения, контроля и регулирования температуры по заданной программе. Прибор используется в комплекте с датчиками температуры.

Термодат-19Е5 - универсальный прибор, имеет большие возможности, множество тонких настроек и сервисных функций.

Термодат-19Е5 — программный регулятор. Программа, состоящая из 1...20 шагов, задается оператором. Программа может содержать участки роста или снижения температуры с нужной скоростью и выдержки заданной температуры в течение заданного времени.

Большой графический дисплей позволяет наблюдать за качеством регулирования и контролировать технологический процесс. Все данные могут быть просмотрены на приборе в режиме графика, переданы на компьютер для дальнейшей обработки или сохранены на USB-носитель.

Термодат-19Е5 – четырехканальный прибор. На дисплей может выводиться информация по всем каналам одновременно, либо подробно по одному каналу. Измерять и регулировать прибор все равно будет по всем каналам. Также имеется возможность отключить неиспользуемые каналы.

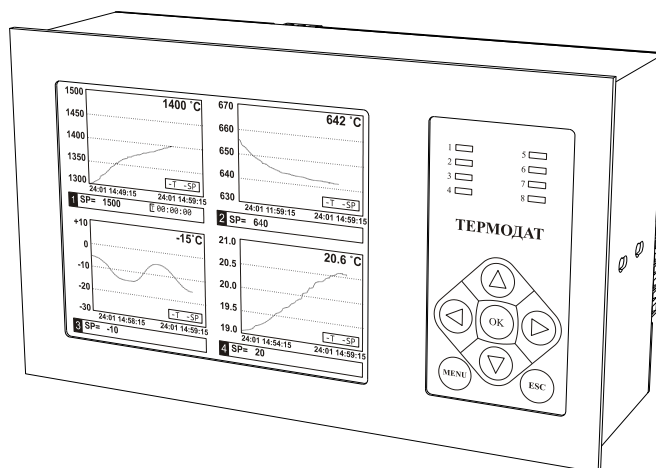
Термодат-19Е5 имеет универсальные входы, что позволяет использовать для измерений различные датчики: термопары, термосопротивления, датчики с токовым выходом и др.

Термодат-19Е5 может управлять как печью, так и охладителем (холодильник, вентилятор). Можно использовать прибор в качестве электронного самописца для измерения температуры и записи в архив, без регулирования.

Термодат-19Е5 имеет четыре транзисторных выхода, предназначенных для управления нагревателем или охладителем, а также пять релейно-симисторных выходов, которые могут использоваться для управления или для аварийной сигнализации. На разных каналах могут быть заданы различные функции, например – первый канал для управления нагревателем, второй для управления охладителем и т.д.

Прибор может поставляться с блоком аналоговых выходов, который приобретается дополнительно. Аналоговые (токовые) выходы работают в режиме вывода мощности или в режиме трансляции измеренной величины. В последнем случае выходной ток пропорционален измеряемой величине. Диапазон изменения тока (0...5, 4...20, 0..20, 5...0, 20...4, 20...0 мА) задается пользователем.

Прибор имеет понятное меню на русском языке и удобен в настройке.



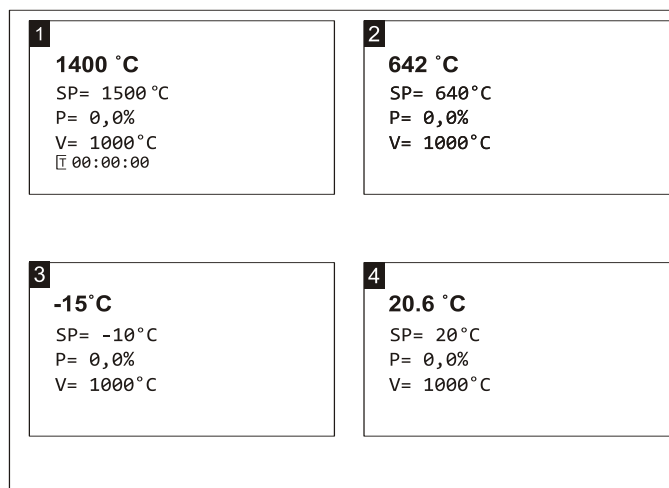
## Основной режим работы

В основном режиме работы прибор измеряет, выводит информацию и регулирует температуру или другую величину по всем используемым каналам. Зеленые одиночные индикаторы 1-4 на передней панели отражают состояние регулирования на соответствующем канале, красные 5-8 показывают, что на данном канале – авария.

Термодат-19Е5 может работать в одном из семи режимов индикации.

Первый из них соответствует одновременному выводу на экран графиков по всем каналам.

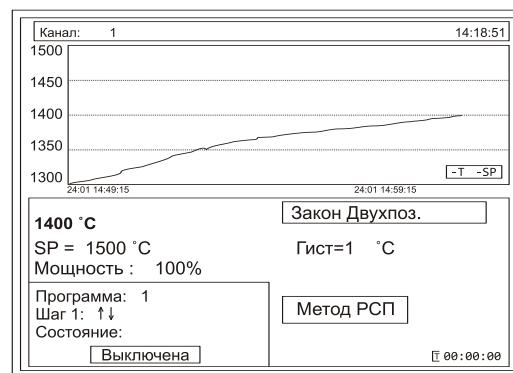
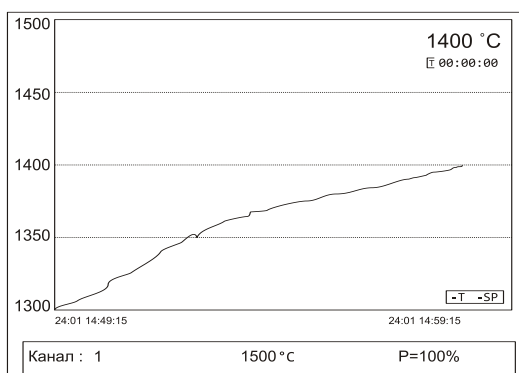
Второй режим индикации выводит на экран в текстовом виде подробную информацию о работе прибора по всем четырем каналам.



Третий режим выводит на экран график измеренных значений по двум каналам одновременно. Для переключения каналов используйте кнопки «▲» и «▼». Для сдвига графика - кнопки «▶» и «◀».

Четвертый режим выводит график одного канала. При этом кнопками «▲» и «▼» можно листать каналы

Пятый режим – режим вывода на экран подробной информации по одному из каналов.



Шестой — вывод измеренных значений по всем каналам в виде графика в одних осях.

Седьмой режим выводит на экран информацию в виде гистограмм.

**Примечание** — При использовании любого режима отображения информации для быстрого перехода в режим настройки выводимой информации нажмите кнопку «ОК».

## 2 Настройка прибора

Настройка прибора производится с помощью семи кнопок на лицевой панели.

**Вход в режим настройки осуществляется кнопкой «Menu».**

Настройка прибора разделена на тематические страницы. На каждой странице содержится несколько параметров. Выбор параметров на странице выполняется кнопками «▼» и «▲».

После нажатия кнопки «OK», прибор перейдет в меню настройки выбранного параметра. Изменить значение параметра можно кнопками «◀» и «▶».

Для того чтобы вернуться на одну страницу назад, нажмите кнопку «Menu».

**Чтобы выйти из режима настройки, нажмите кнопку «Esc».**

Прибор Термодат-19Е5 – четырехканальный прибор. Не забывайте, что большинство параметров необходимо устанавливать для каждого канала. На тех страницах, где это требуется, номер канала выбирается сразу после входа в страницу. Первым параметром на такой странице является «Канал».

Если вместо номера канала выбирается надпись «Все», то на всех каналах настройка параметра производится одинаково.

На последних страницах руководства приведены макеты всех страниц настройки, перечень всех параметров и их значения, установленные на заводе-изготовителе.

## 3 Настройка входов. Задание типа датчика

Прибор имеет универсальные входы, к которым могут быть подключены различные датчики. Как выбрать один из них рассмотрим подробно.

Нажмите «Menu», выберите кнопками ▲ и ▼ пункт «*Настройку*» и нажмите «OK».

Появляется следующее меню, выберите в нем страницу «*Входы*» и нажмите «OK».

Кнопками ▶ и ◀ установите канал 1, нажмите «OK».

Кнопками ▶ и ◀ установите один из возможных типов входа

Это может быть термopара, термосопротивление, пирометр или масштабируемый вход для подключения датчиков с токовым (0...5 мА, 4...20 мА) или потенциальным сигналом (0...80 мВ). Для использования датчика с токовым выходом необходимо на вход прибора установить шунт с высокоточным сопротивлением, например, 2 Ом.

После выбора типа входа кнопками ▼ и ▲ выберите пункт «*Датчик*». Кнопками ◀ и ▶ установите конкретный вид датчика. Например, если до этого вы уже выбрали тип датчика «*Термopара*», то здесь выбирается конкретный вид термopары, например, ХК.

Если Вы выбрали термосопротивление, то в пункте «*Дополнительно*» необходимо установить сопротивление терморезистора при нуле градусов Цельсия. Это значение указывается в паспорте на датчик или на его этикетке. Обычно это сопротивление равно 50 или 100 Ом.

Если Вы выбрали масштабируемый датчик, то строчкой ниже («*Датчик*») необходимо установить вид зависимости между измеряемой величиной и выходным током датчика — линейная (для большинства датчиков), квадратичная

или корневая. В пункте **«Дополнительно»** по двум точкам устанавливается однозначное соответствие выходного тока и измеряемой величины. В пункте **«Представление результата»** задается положение десятичной точки и выбирается единица измеряемой датчиком величины.

Настройка типа датчика для одного канала на этом закончена, аналогично повторите все для остальных используемых каналов.

Если на всех каналах подключены датчики одного типа, для того, чтобы не повторять одну и ту же процедуру настройки для всех каналов, нужно при установке номера канала выбрать значение **«Все»**. В этом случае настройка производится одновременно для всех каналов.

#### 4 Настройка регулирования

Главное, что должен уметь оператор – задавать программу (программы) регулирования. Если в приборе заранее набрано несколько программ (например, для разных технологических процессов), нужно уметь выбрать подходящую программу и дать задание на ее выполнение.

Как составить и запустить программу на выполнение описано в приложении.

В основном режиме работы нажмите **«Меню»**, выберите кнопками **«▲»** и **«▼»** пункт **«Регулирование»**. Нажмите **«ОК»**.

Появляется следующее меню:

Ход программы
Выбор программы
<b>Редактор программ</b>
Ручное регулирование
События программ регулирования
Общий запуск регулирования
Общий останов регулирования

Страница **«Ход программы»** информирует о состоянии выполняемой программы на данном канале. Вы можете на этой странице запустить выполнение программы, приостановить выполнение программы на время, или остановить совсем.

***Примечание** - Быстрый вход на страницу **«Ход программы»** для оперативной остановки или запуска программы осуществляется из основного режима работы нажатием кнопки **«ОК»**.*

**«Выбор программы»** определяет, программа с каким номером будет выполняться на данном канале и с какого по счету шага должно начаться ее выполнение.

**«Редактор программ»** служит для создания и исправления программ (см. таблицу в конце руководства).

Прибор может использоваться для регулирования по программе или по уставке: меню **«Конфигурация»**, параметр **«Режим работы»**. Если Вы выбираете регулирование по уставке (**«Регулирование»**), то в меню **«Регулирование»** Вам доступны страницы: **«Уставки»**, **«Ручное регулирование»**.

На странице меню **«Уставки»** – можно изменить температуру регулирования, и ограничить скорость изменения температуры.

### **5 Настройка управления нагревателем и охладителем**

В пункте меню **«Настройки»**, кроме параметров настройки входа, находятся параметры управления нагревателем, охладителем и аварийной сигнализации. В пункте меню **«Нагрев»** задается закон регулирования нагревателем - пропорционально-интегрально-дифференциальный (ПИД), двухпозиционный (2П), или трехпозиционный закон регулирования (3ПД).

При ПИД регулировании метод управления мощностью можно выбрать следующим:

**«ШИМ»** – метод широтно-импульсной модуляции. Реализуется, как правило, через релейно-симисторный выход. Средняя мощность изменяется путем изменения соотношения времен включенного и выключенного состояний нагревателя. Период срабатывания реле (период ШИМ) задается пользователем. Транзисторный и симисторный выходы также могут работать по методу ШИМ.

**«РСП»** - метод равномерно-распределенных сетевых периодов. Реализуется через транзисторный выход. Средняя мощность нагревателя изменяется путем изменения соотношения количества пропущенных и отсеженных отдельных полных колебаний сетевого тока (0,02 сек). Пропущенные колебания равномерно распределяются по времени (например, через одно колебание). Метод **«РСП»** реализуется с помощью силовых тиристорных блоков типа СБ, МБТ.

**«ФИУ»** - метод фазоимпульсного управления мощностью. Средняя мощность изменяется путем отсечки части каждого полупериода колебания сетевого тока. Метод **«ФИУ»** реализуется через транзисторный выход, совместно с блоками типа ФИУ, МБТ.

При выборе ПИД закона необходимо задать коэффициенты ПИД-регулирования:

$K_p$  - пропорциональный коэффициент, °С;

$K_I$  - интегральный коэффициент, сек;

$K_d$  - дифференциальный коэффициент, сек.

Эти коэффициенты можно установить вручную или воспользоваться процедурой автоматической настройки. Перед запуском автонастройки ПИД коэффициентов необходимо задать температуру регулирования (уставку). После перехода в режим автонастройки прибор перестанет реагировать на кнопки. Автонастройка может длиться долгое время, которое зависит от инертности Вашей печи. Обязательно дождитесь окончания. После определения коэффициентов прибор запишет их в память и в дальнейшем будет работать с найденными коэффициентами. Автонастройку необходимо повторить, если



температура регулирования (уставка) значительно изменилась или изменилась загрузка печи.

Методику настройки ПИД регулятора «вручную» можно получить по запросу на заводе-изготовителе.

Настройка управления охладителем близка к тому, что сказано о настройке нагревателя. Закон регулирования также может быть ПИД, двухпозиционным, трёхпозиционным.

Но в случае выбора ПИД – закона регулирования охладителем доступен только один метод управления мощностью охладителя – ШИМ. Кроме того, из-за неодинаковой эффективности охладителя и нагревателя вводится отношение мощностей охладителя и нагревателя ( $P_{\text{охлаждение}}/P_{\text{расчетная}}$ ).

Двухпозиционный закон регулирования осуществляет подачу 0% или 100% мощности на нагреватель.

Трёхпозиционный закон регулирования предназначен для управления электродвигателем. Для этого на каждом канале используются два выхода прибора: транзисторный и релейно-симисторный. Транзисторный выход управляет нагревом. Он замыкает цепь питания электродвигателя, отвечающую за открытие задвижки. За охлаждение отвечает релейно-симисторный выход. Он будет замыкать цепь, отвечающую за закрытие задвижки.

При нагреве или охлаждении соответствующий выход будет замыкаться на время, зависящее от разности температур между уставкой и измеренным значением температуры. Длительность управляющих импульсов (время, на которое замыкается выход) пропорциональна отклонению температуры от заданной, коэффициент пропорциональности ( $K_p$ ) должен быть задан при настройке прибора. Длительность управляющих импульсов также зависит и от скорости изменения температуры с обратным знаком и должна препятствовать резким изменениям температуры объекта ( $K_d$ ). Чем быстрее остывает объект, тем больше прибор открывает задвижку, увеличивая поступление теплоносителя. И наоборот, если температура возрастает слишком быстро, прибор начинает прикрывать задвижку.

Промежуток времени между управляющими импульсами определяется временем теплового отклика системы. Оно определяется следующим образом. При изменении положения задвижки изменяется количество подводимого тепла и, соответственно, изменяется температура объекта. Время этого изменения температуры до установления ее постоянного значения и будет временем теплового отклика системы. Оно может быть определено экспериментально и также должно быть задано при настройке прибора.

Если измеренная температура отличается от заданной менее чем на величину зоны нечувствительности – гистерезиса (от 0 до 250°C), регулирование не происходит - оба выхода канала выключены. Величина гистерезиса также должна быть задана. Предусмотрена возможность ограничения длительности управляющих импульсов минимальным значением. Минимальная длительность импульсов определяется, например, временем «выбора люфта» двигателя и также задается при настройке трехпозиционного закона.

## 6 Настройка аварийной сигнализации

В данном меню выбирается один из пяти типов аварийной сигнализации.

Первый тип аварийной сигнализации **«Максимум»** – аварийная сигнализация срабатывает при превышении температуры, задаваемой при настройке сигнализации параметром **«Уставка»** (аварийная уставка).

Второй тип аварийной сигнализации **«Минимум»** означает, что аварийная ситуация наступит при температуре ниже задаваемой аварийной уставки.

Третий тип **«Допуск (+)»** - аварийная сигнализация сработает при превышении температуры регулирования на величину аварийной уставки (**«Уставка»**). Например, температура регулирования 100°C, а уставка установлена 20°C. Тогда аварийная сигнализация типа **«Допуск (+)»** сработает при 120°C. Аналогично для **«Допуск (-)»**.

Пятый тип **«Диапазон»** – авария при выходе температуры за границы заданного диапазона около уставки регулирования. Величина диапазона задается также параметром **«Уставка»**.

## 7 Настройка аналоговых выходов

Блок аналоговых выходов подключается к специальным клеммам, обозначенным на этикетке прибора как E1 и E2.

После подключения аналоговый выход каждого канала необходимо настроить. Настройка выходов заключается в назначении границ диапазона выводимого токового сигнала, задании режима работы выхода и его калибровки.

Для этого, необходимо зайти в меню **«Конфигурация»** и выбрать режим работы: **«Выводить: значение мощности»** - выходной ток пропорционален выводимой на нагреватель мощности; **«Выводить: измеренное значение»** - ток пропорционален измеренной величине. После этого назначить границы токового сигнала (**«Пределы»**) и соответствующую этим границам мощность или температуру (**«Левый предел»**, **«Правый предел»**). Значение параметра **«Выводить: Нет»** выключает аналоговый выход.

## 8 Операции с USB-носителем

Помимо дисплея, клавиатуры и основного набора светодиодов на лицевой панели прибора имеется разъем для подключения **USB-Flash** носителей информации.

При подключении **USB-Flash** носителя к прибору происходит инициализация, после чего прибор готов работать с **USB-Flash** носителем. Открывается меню **«Операции с USB-носителем»**.

- **Копировать новый архив** – на носителе создается папка **«TERMODAT»**, в которой создается еще одна папка с названием текущей даты. В папке сохраняется информация из памяти прибора в виде таблицы **MS Excel**. Будет скопирована информация, накопленная с момента последнего выполнения команды **«Удалить старый архив»**.

- **Копировать весь архив** – аналогичная команда, с тем отличием, что на носитель будут скопированы все накопленные данные.

- **Сделать копию экрана** – позволяет сохранить изображение, находящееся в данный момент на экране прибора в виде графического файла с расширением **\*.bmp**. При выборе этого пункта меню и нажатии кнопки **«ОК»** появляется сообщение **«Теперь нажатие кнопки Esc вызовет запись копии экрана на USB-носитель»**. Для того чтобы скопировать изображение экрана прибора в основном режиме работы нужно выйти из меню без использования кнопки **«Esc»** и уже в основном режиме работы нажать кнопку **«Esc»**. После этого нужно дождаться, пока информация сохранится на **USB-Flash** носителе и извлечь **USB-Flash** носитель.

- **Удалить старый архив** – выполнение данной операции указывает прибору, с какой даты начинать копирование архива на **USB-Flash** носитель при следующем выполнении команды **«Копировать новый архив»**.

- **Остановить копирование** – данный пункт меню позволяет остановить копирование информации из памяти прибора на **USB-Flash** носитель.

### **9 Ограничение доступа к параметрам настройки**

В приборе имеется возможность запретить или ограничить доступ к настройкам, выбрав соответствующий уровень доступа.

Уровень доступа **«0»**. Запрещены любые изменения.

Уровень доступа **«1»**. Разрешен доступ в меню **«Основной экран»** и **«Регулирование»**.

Уровень доступа **«2»**. Доступ неограничен.

Уровень доступа устанавливается следующим образом: нажмите и удерживайте кнопку **«Esc»** около 10 секунд, до тех пор, до появления надписи **«Уровень доступа»**. Выберите необходимый уровень доступа кнопками **►** и **◄**.

### **10 Установка прибора. Меры безопасности**

При эксплуатации прибора должны быть соблюдены "Правила технической эксплуатации электроустановок потребителей и правила техники безопасности при эксплуатации электроустановок потребителей". К монтажу и обслуживанию прибора допускаются лица, имеющие группу допуска по электробезопасности не ниже III. Контактные колодки прибора должны быть защищены от случайных прикосновений к ним во время работы. Прибор и корпус установки должны быть заземлены.

Прибор предназначен для монтажа в щит. Прибор крепится к щиту с помощью двух скоб, входящих в комплект поставки. Размеры окна для монтажа - 222x127 мм. Прибор следует устанавливать на расстоянии не менее 30-50 см от источников мощных электромагнитных помех (например, электромагнитных пускателей). Следует обратить внимание на рабочую температуру в шкафу, она не должна превышать 45°C.

## 11 Подключение прибора

Приборы не имеют сетевого выключателя, включение производится вместе со всей установкой или с помощью внешнего выключателя, устанавливаемого на щите. Полагается ставить предохранитель по цепи питания прибора.

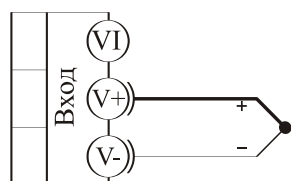
**Подключение датчиков.** Для обеспечения надежной работы прибора, следует особое внимание обратить на монтаж сигнальных проводов от датчиков температуры. **Во-первых**, сигнальные провода должны иметь хорошую электрическую изоляцию и ни в коем случае не допускать утечек между проводами и на землю и тем более, попадания фазы на вход прибора. **Во-вторых**, сигнальные провода должны быть проложены на максимальном удалении от мощных силовых цепей, во всяком случае, они не должны быть проложены в одном коробе и не должны крепиться к силовым кабелям. **В-третьих**, сигнальные провода должны иметь минимально возможную длину.

**Подключение термопар.** Напомним, что термопара по принципу действия измеряет температуру между «горячим спаем» (рабочим спаем) и свободными концами термопары «холодными спаями». Термопары следует подключать к прибору с помощью удлинительных термопарных проводов, изготовленных из тех же термоэлектродных материалов. Температура «холодных спаев» в приборах Термодат измеряется в зоне подключения термопар специальным термодатчиком и автоматически учитывается при вычислении температуры.

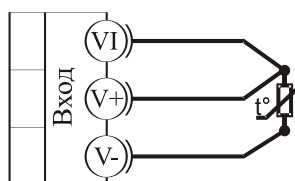
Приборы Термодат имеют высокое входное сопротивление, поэтому сопротивление термопары и компенсационных проводов и их длина в принципе не влияют на точность измерения. Однако, чем короче термопарные провода, тем меньше на них электрические наводки. Желательно использовать экранированные удлинительные провода.

**Подключение термосопротивлений.** К приборам Термодат могут быть подключены платиновые, медные и никелевые термосопротивления. Термосопротивления подключаются к прибору Термодат по трехпроводной схеме. Все три провода должны быть выполнены из одного и того же медного кабеля сечением не менее  $0,5 \text{ мм}^2$  и иметь одинаковую длину и сопротивление. Провода могут не иметь единой оплетки, но должны быть проложены близко друг к другу и не допускать петель.

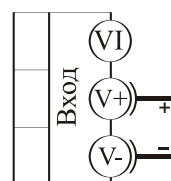
Для быстрой проверки работоспособности прибора и термодатчика мы рекомендуем поместить подключенный датчик в кипящую воду или в тающий лед.



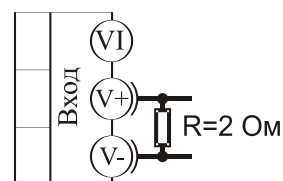
термопара



термометр  
сопротивления

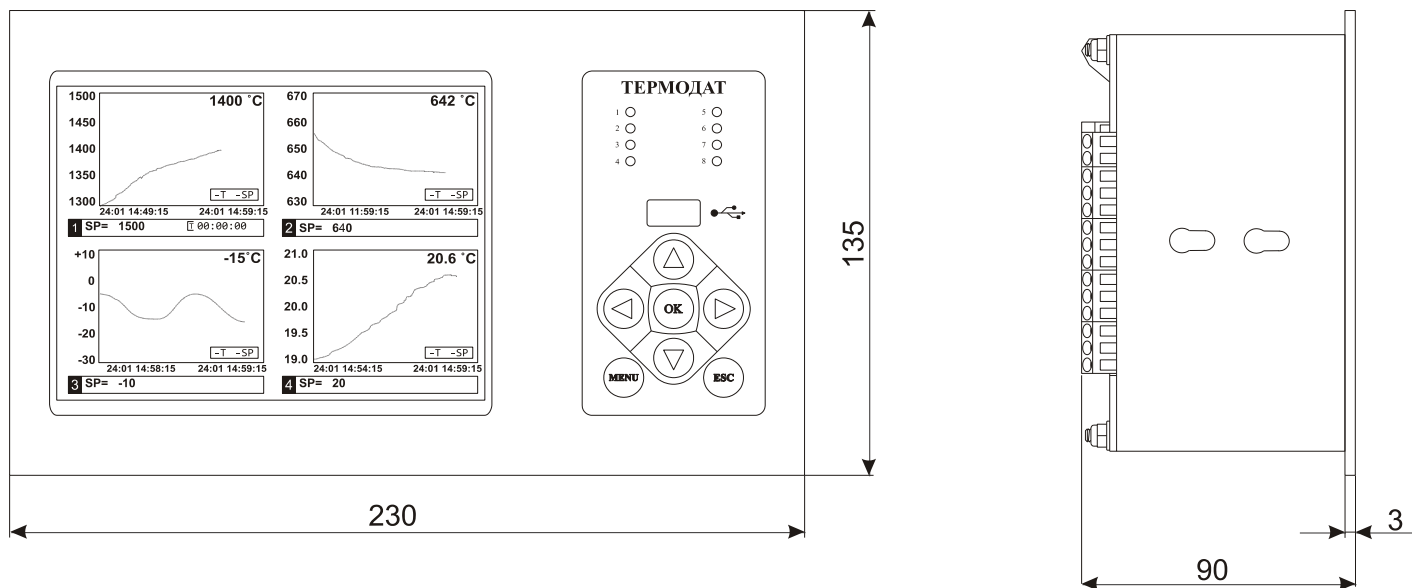


0...80 мВ  
потенциальный  
вход

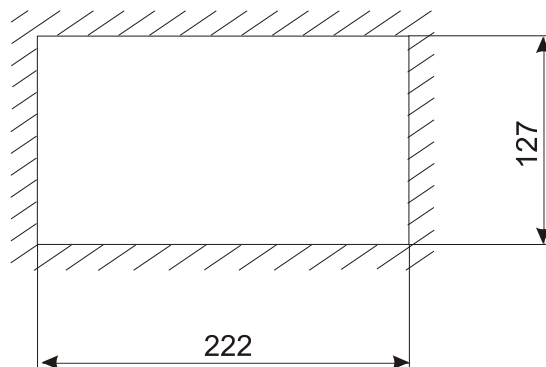


0...40 мА  
токовый  
вход

## 12 Габаритно-установочные размеры



Вырез в щите



## Страницы настройки

### Основной экран

<b>Все каналы, график</b>	На экране в основном режиме индикации отображается одновременно информация по четырем каналам (график температуры, температура уставки, выводимая мощность)
<b>Все каналы, подробно</b>	На экране в основном режиме индикации в текстовом виде выводится подробная информация о работе прибора по всем четырем каналам: номер программы, номер шага и состояние (выполняются или нет), текущее значение температуры, значение уставки и мощность, выводимая на нагреватель
<b>Два канала, график</b>	На экране в основном режиме индикации отображаются два графика, температура уставки, и мощность, выводимая по данному каналу
<b>Один канал, график</b>	На экране в основном режиме индикации отображается график температуры, температура уставки и мощность, выводимая по данному каналу
<b>Один канал, подробно</b>	На экране в основном режиме индикации выводится полная информация по одному, выбранному каналу
<b>Все каналы, график в одних осях</b>	На экране в основном режиме индикации отображаются графики температуры по всем каналам в одних осях. Индикация температуры по каждому каналу происходит независимо друг от друга
<b>Все каналы, гистограммы</b>	На экране в основном режиме индикации отображаются гистограммы по каждому каналу
<b>Выход</b>	Выход из меню в основной режим индикации

### Регулирование

<b>Ход программы</b>	<i>Канал</i>	От 1 до 4	Задайте канал, для которого хотите производить дальнейшие настройки	1	
	<i>Старт</i>	Начать регулирование по программе		<i>Старт</i>	
	<i>Пауза</i>	Приостановить программу			
	<i>Стоп</i>	Остановить регулирование по программе			
<b>Выбор программы</b>	<i>Канал</i>	От 1 до 4	Номер канала	1	
		Все	На каждый канал задается одна и та же программа		
	<i>Номер программы</i>	От 1 до 20	Номер программы, по которой будет осуществляться регулирование для выбранного канала	1	
	<i>Номер начального шага</i>	От 1 до 20	Номер шага, с которого начнется выполнение программы	1	
<b>Редактор программ</b>	<i>Номер программы</i>	От 1 до 20	Номер редактируемой программы	1	
	<i>Номер шага</i>	От 1 до 20	Номер редактируемого шага программы	1	
	<i>Тип шага</i>	Нагрев /охлаждение		Нагрев или охлаждение с заданной скоростью, до заданной температуры	<i>Нагрев/охлаждение</i>
		Выдержка		Выдержка заданной температуры в течение заданного времени	
		Переход на программу		Переход на другую программу с указанием её номера от 1 до 20	
		Постоянная мощность		Задается постоянное значение мощности и значение уставки, до которой производится нагрев, а также условие перехода на следующий шаг	
		Стоп		Остановка выполнения программы	
	<i>Уставка SP=</i>	От -200 до 2500	Температура регулирования. Задается в градусах Цельсия	100	
	<i>Скорость V=</i>	От 0 до 6500	Скорость изменения температуры. Задается в градусах Цельсия в час	60	
	<i>Следующий шаг, если</i>	T измеренная = SP		Переход на следующий шаг, если измеренная температура равна уставке	-
T расчетная = SP			Переход на следующий шаг, если вычисленная прибором температура (исходя из скорости изменения температуры) равна уставке		
Ручное подтверждение			Переход на следующий шаг при нажатии оператором кнопки «ОК»		

	<i>Дополнительные параметры</i>	Общие	Используются общие коэффициенты регулирования, назначенные на странице «Настройки» в пункте «Нагрев» или «Охлаждение»	<i>Общие</i>
		Частные	Задаются коэффициенты регулирования только для данного шага	
	<i>Дополнительно</i>	Kp	Пропорциональный коэффициент задается в градусах Цельсия от 1 до 2500	70
		Ki	Интегральный коэффициент задается в секундах от 1 до 9999, нет	200
		Kd	Дифференциальный коэффициент задается в секундах от 0 до 999.9	0
	Верхний предел мощности	Максимальная мощность, выводимая на нагреватель или охладитель, задается от 1 до 100%	100	
<b>Уставки</b> (активно, если на странице «Конфигурация» выбран режим работы «Регулятор»)	<i>Канал</i>	От 1 до 4, Все	Канал, для которого задаются уставки	1
	<i>Уставка</i>	От -270 до 2500	Значение температуры регулирования	100
	<i>Скорость</i>	От 1 до 6500, нет	Скорость изменения температуры	1000
	<i>Регулирование</i>	Вкл, Выкл или Пауза	Регулирование включено, выключено или временно остановлено	<i>Выкл</i>
<b>Ручное регулирование</b>	<i>Канал</i>	От 1 до 4	Выберите номер канала	
	<i>Мощность</i>	От -100% до 100%	Задается мощность, выводимая на нагреватель или охладитель, шаг 0,1%	0,0
	<i>Старт</i>	Старт, Стоп	Подача заданной мощности на нагреватель включена, выключена	<i>Старт</i>
<b>События программ регулирования</b>	<i>Канал</i>	От 1 до 4, все	Выберите номер канала	1
	<i>События программ регулирования</i>	Нет	Нет сигнализации	<i>Нет</i>
		Ход программы	Сигнализация о ходе программы. Выбранный выход будет включен на протяжении всей программы	
		Завершение шага	Сигнализация о завершении шага программы. Выбранный выход будет включаться при завершении каждого шага	
		Завершение программы	Сигнализация о завершении программы. Выбранный выход будет включаться при окончании программы	
	<i>Выход</i>	Выход 1	Сигнализация о событии программы реализуется через релейно-симисторный выход	<i>Выход 1</i>
Выход 2		Сигнализация о событии программы реализуется через транзисторный выход		
<b>Общий запуск регулирования</b>	При нажатии оператором кнопки «ОК» запускаются программы регулирования по всем каналам одновременно			
<b>Общий останов регулирования</b>	При нажатии оператором кнопки «ОК» останавливаются программы регулирования по всем каналам одновременно			
<b>Настройка аналоговых выходов</b>	<i>Канал</i>	От 1 до 4, все	Выберите номер канала	1
	<i>Коэффициент</i>	1,000 до 2,000	Служит для настройки аналогового выхода	-

## Настройки

<b>Вход</b>	Выбирается тип используемого датчика. Настройка аналогична приведенной в «Мастере настройки»			ТХА (К)	
<b>Сигнализация А</b>	Канал	От 1 до 4, Все	Задается канал, для которого настраивается сигнализация А	1	
	Тип	Допуск (+)	Авария при превышении заданной температуры регулирования на величину аварийной уставки (заданная температура + аварийная уставка)	Допуск (+)	
		Максимум	Авария при температуре выше температуры аварийной уставки, задаваемой при настройке сигнализации		
		Допуск (-)	Авария при температуре ниже разности (заданная температура – аварийная уставка)		
		Минимум	Авария при температуре ниже температуры аварийной уставки, задаваемой при настройке сигнализации		
		Диапазон	Авария при температуре выше суммы (заданная температура + аварийная уставка) и ниже разности (заданная температура – аварийная уставка)		
		Отключена	Аварийная сигнализация отключена		
	Уставка	От -270 до 2500°C	Величина аварийной уставки	100.0	
	Гистерезис	От 1 до 25 °С	которой Зона нечувствительности при срабатывании сигнализации	1	
	Блокированная	Нет, Да	Блокировка сигнализации при включении прибора в сеть	Нет	
	Глубина фильтра	От 1 до 8 сек	Время, в течение которого условие аварии должно выполняться для срабатывания сигнализации	1	
	При обрыве	Нет, Да	Должна ли срабатывать сигнализация при обрыве датчика	Нет	
Действие	Замыкание, размыкание	При выполнении условия аварии соответствующий выход сигнализации должен срабатывать на замыкание или размыкание	Замыкание		
Выход	Нет, Выход 1 или Выход 2	Выбор выхода для реализации сигнализации А	Нет		
<b>Сигнализация Б</b>	<i>Настройка аналогична сигнализации А</i>				
<b>Нагрев</b>	Закон регулирования	Канал	1...4, все	Выбирается канал для настройки	1
		Двухпозиционный закон	Гистерезис	Реле включено, пока температура не достигнет значения уставки. Повторное включение реле происходит после снижения температуры ниже уставки на величину гистерезиса	ПИД
	ПИД	Кр	Пропорциональный коэффициент, задается в градусах Цельсия от 0.1	70	
		Ки	Интегральный коэффициент, задается в секундах от 1 до 9999	600	
		Kd	Дифференциальный коэффициент, задается в секундах от 0 до 999.9	0	
		Верхний предел мощности	Максимальная мощность, выводимая на нагреватель или охладитель, задается от 1 до 100%	100	
	Нижний предел мощности	Минимальная мощность, выводимая на нагреватель или охладитель, задается от 0 до 100%	0		



			Мощность при обрыве датчика	Мощность, выводимая на нагреватель или охладитель при обрыве датчика	0	
		Трёхпозиционный закон (ПД)	Kp	Пропорциональный коэффициент		
			Kd	Дифференциальный коэффициент		
			Зона уставки	Зона нечувствительности ЗП закона. Расположена около уставки. Задается в градусах Цельсия		
			Время отклика на импульс	Время, которое необходимо системе для установки нового значения температуры. Задаётся в секундах		
			Наименьшее время импульса	Минимальное время импульса для смены направления движения задвижки (время люфта)		
		Нет				
	Метод управления нагревателем	Канал	От 1 до 4, Все	Задается канал, для которого выбирается метод управления нагревателем	1	
		Метод управления мощностью	ШИМ	Метод широтно-импульсной модуляции	PCП	
			PCП	Метод распределенных сетевых периодов		
		ФИУ	Фазоимпульсное управление мощностью			
	Дополнительно	Период ШИМ	Задается от 0 до 600 секунд		30	
		Выход	Транзистор (Т), Реле и симистор (РС), Реле (Р), нет	Выбор выхода для управления нагревом	Транзистор (Т)	
Охлаждение	Закон регулирования	Канал	От 1 до 4, Все	Выберите канал	1	
		Двухпозиционный ПИД	Гистерезис	От 0 до 25°C		1
			Ki	Интегральный коэффициент задается в секундах от 1 до 9999		
			Kd	Дифференциальный коэффициент задается в секундах от 0 до 999.9		
			Мощность при обрыве датчика	Мощность, выводимая на нагреватель или охладитель при обрыве датчика		
		Охлаждение /P расчетная	Отношение мощностей охладителя и нагревателя, задается от 0,1 до 1			
	Метод управления охладителем	Канал	От 1 до 4, Все			1
		ШИМ	Период ШИМ охладителя	Задается период широтно-импульсного метода подачи мощности на выход прибора, от 1 до 320 секунд		20
		Выход	Транзистор (Т), Реле и симистор (РС), Реле (Р), нет	Задается выход для управления охладителем		нет

<b>Запуск автонастройки ПИД</b>	<i>Выбор каналов для автонастройки</i>	Канал	От 1 до 4, Все	Канал, для которого задаются параметры автонастройки ПИД	1	
		Автонастройка ПИД	Да	Производить автонастройку ПИД	Нет	
			Нет	Не производить автонастройку ПИД		
		Уставка	от -270 до 2500 °С	Температура, при которой должна производиться автонастройка ПИД	-	
<b>График</b>	<i>Ряды данных</i>	Канал	От 1 до 4, Все		1	
		<i>Основной:</i>	Измеренное значение (Т)	Канал, для которого настраиваются параметры графика	<i>Измер. значение (Т)</i>	
			Уставка (SP)	Параметры графика настраиваются для всех каналов одновременно	<i>Уставка (SP)</i>	
			Мощность (Р)	Вывод на дисплей в виде толстой линии графика измеренного значения температуры или уставки или рассчитанной мощности нагревателя или охладителя		
		<i>Дополнительный:</i>	Измеренное значение (Т)	Вывод на дисплей в виде тонкой линии графика измеренного значения температуры или уставки или рассчитанной мощности нагревателя или охладителя	Нет	
			Уставка (SP)			
			Мощность (Р)			
			Нет	Нет графика дополнительной величины		
		<i>Ось абсцисс (время)</i>	<i>Ширина окна:</i>	Часов	Задается интервал времени, в течение которого график измеряемой величины умещается в окне дисплея	0
				Минут		5
	<i>Сдвиг</i>		Часов	Задается интервал времени, на величину которого сдвигается график при достижении им края окна дисплея	0	
			Минут		5	
	<i>Ось ординат (У)</i>	Канал	От 1 до 4, все	Канал (или все каналы одновременно), для которого настраиваются параметры оси ординат графика	1	
		<i>Автомасштабирование</i>	Да	Автомасштабирование включено: все измеренные значения, находящиеся в пределах окна дисплея, умещаются на дисплее	Нет	
			Нет	Автомасштабирование выключено		
		<i>Границы</i>	При выключенном автомасштабировании задаются фиксированные максимальное и минимальное значения на оси ординат		-	
		<i>Дополнительно</i>	Множитель	Задается постоянный множитель для дополнительного ряда данных		-
			Смещение	Задается смещение дополнительного ряда данных		5
		<i>Вид графика</i>	<i>Сетка</i>	Да	Координатная сетка есть на графике	Да
	Нет			Нет координатной сетки		
	<i>Надписи</i>		По осям X,Y	Есть надписи по осям X,Y		<i>По осям X,Y</i>
			Нет	Нет надписей по осям		
			По оси X	Надписи только по оси X		
По оси Y			Надписи только по оси Y			

<b>Гистограммы</b>	<i>Канал</i>	<i>От 1 до 4</i>	Канал, для которого настраиваются параметры гистограммы	1
		<i>Все</i>		
	<i>Тип</i>	<i>Термометр</i>	Гистограммы отображаются в виде термометров	<i>Термометр</i>
		<i>Столбец</i>	Гистограммы отображаются в виде столбцов	
	<i>Минимум</i>	Минимальное значение температуры на гистограмме. Задается в °С		0
<i>Максимум</i>	Максимальное значение температуры на гистограмме. Задается в °С		50	
<b>Архив</b>	<i>Нормальный период</i>	От 1 до 3600	Период записи в архив при нормальном течении технологического процесса (сек)	10
	<i>Аварийный период</i>	От 1 до 3600	Период записи в архив в случае аварии. Задается в секундах	10
	<i>Записывать</i>	Измеренное значение, SP,P	Записывать в архив измеренное значение, уставку (SP) и мощность (P)	T
		Измеренное значение, SP	Записывать в архив измеренное значение и уставку (SP)	
Измеренное значение (T)		Записывать в архив только измеренное значение		
<b>Соединение RS-485/RS-232</b>	<i>Сетевой адрес</i>	От 1 до 255	Сетевой адрес прибора	1
	<i>Протокол</i>	Термодат		<i>Modbus-ASCII</i>
		Modbus-ASCII		
		Modbus-RTU		
	<i>Скорость</i>	От 9600 до 115200	Задается в битах в секунду	9600
	<i>Размер байта данных</i>	6, 7, 8 бит		8
	<i>Контроль четности</i>	Нет		<i>Нет</i>
Нечетный				
Четный				
<i>Стоповые биты</i>	1 бит, 2 бита		1 бит	
<b>Дата и время</b>	<i>Число</i>	От 1 до 31	Задаются текущее время и дата	-
	<i>Месяц</i>	Январь – Декабрь		-
	<i>Год</i>	От 2000 до 2099		-
	<i>Часы</i>	От 0 до 23		-
	<i>Минуты</i>	От 0 до 59		-
<b>Летнее/ зимнее время</b>	<i>Перевод часов</i>	Да	Осуществляется автоматический перевод часов на летнее/зимнее время	<i>Да</i>
		Нет	Нет перевода часов	

### Конфигурация

<b>Режим работы</b>	Программный регулятор	Работа прибора по программе		<i>Программный регулятор</i>
	Регулятор	Работа прибора по уставке (по заданному значению температуры)		
<b>Разрешение измеренной величины</b>	<i>Канал</i>	От 1 до 4, Все	Канал, для которого настраивается величина разрешения	1
	<i>Разрешение измеренной величины</i>	1	Разрешение равно единице измеряемой величины (например, 1°С)	1
0,1		Разрешение равно 0,1 единицы измеряемой величины (например, 0,1°С)		
<b>Цифровая фильтрация данных</b>	<i>Тип фильтра</i>	Нет	Цифровой фильтр измеренных данных отключен	<i>Усредняющий</i>
		1. Сглаживающий	Фильтрация отдельных выбросов	
	2. Усредняющий	Усреднение измеренной величины по нескольким измеренным значениям		
	<i>Глубина фильтрации</i>	2...10	Количество измерений, по которым производится усреднение	5

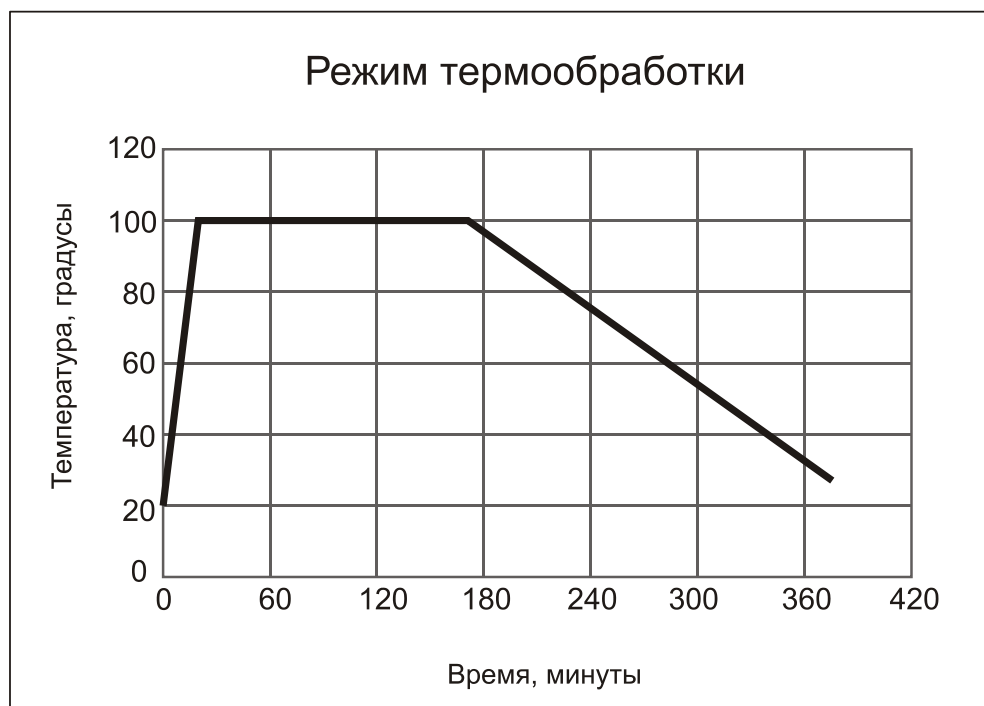
<b>Поправка измеренного значения</b>	<i>Канал</i>	От 1 до 4, Все	Канал, для которого вводится поправка к измеренному значению, или все каналы одновременно	1	
	<i>Поправка к измерениям, вводится по формуле Tпопр= Tизм+a+bTизм</i>	a=	Постоянная добавка к измеренным значениям	0	
		b=	Изменение наклона градуировочной характеристики	0.000	
<b>Контроль обрыва контура регулирования</b>	<i>Канал</i>	От 1 до 4, Все	Канал, для которого настраивается контроль обрыва контура регулирования, или все каналы одновременно	1	
	<i>Контроль</i>	Да	Осуществляется контроль обрыва контура регулирования	Нет	
		Нет	Нет контроля обрыва		
	<i>Время ожидания:</i>	Автоматически	Автоматическая настройка контроля обрыва контура нагревателя	Ручная настройка времени ожидания. За это время при включенном нагревателе температура должна измениться на несколько градусов	Автоматически
		1...5999 сек			
<i>Выход:</i>	Нет, Транзистор (Т) Реле и симистор (PC),	Выбор выхода для сигнализации обрыва контура регулирования	Нет		
<b>Конфигурация выходов</b>	<i>Канал</i>	От 1 до 4, Все	Выбирается канал	1	
	<i>Тип</i>	Реле (P)	Выход работает как обычное реле	(PC)	
		Реле и симистор (PC)	Релейно-симисторный выход		
		Симистор (C)	Выход работает как симисторный		
<b>Конфигурация общего выхода</b>	<i>Тип:</i>	Реле (P)	Выход работает как обычное реле	Реле (P)	
		Реле и симистор (PC)	Релейно-симисторный выход		
		Симистор (C)	Выход работает как симисторный		
	<i>Выход 5</i>	Выкл	Общий для всех каналов выход (№5) выключен	Выкл	
		Сигнализация А, замкнуть	При аварийной сигнализации А выход 5 замкнется		
		Сигнализация А, разомкнуть	При аварийной сигнализации А выход 5 разомкнется		
		Сигнализация Б, замкнуть	При аварийной сигнализации Б выход 5 замкнется		
		Сигнализация Б, разомкнуть	При аварийной сигнализации Б выход 5 разомкнется		
	<b>Конфигурация светодиодов</b>	<i>Канал</i>	От 1 до 4, Все	Канал, для которого настраивается работа одиночных светодиодов	1
		<i>Красный</i>	Сигнализация А	Красный светодиод сигнализирует об аварии А	Сигнализация А
Сигнализация Б			Красный светодиод сигнализирует об аварии Б		
Таймер			Красный светодиод сигнализирует о работе таймера		
Не задействован			Красный светодиод не задействован		
<i>Зеленый</i>		Нагрев	Зеленый светодиод сигнализирует о работе нагревателя	Нагрев	
		Охлаждение	Светодиод сигнализирует о работе охладителя		
		Не задействован	Зеленый светодиод не задействован		

<b>Дискретный вход</b>	- <i>Общий для всех каналов (используется дискретный вход 1)</i> - <i>Частный для каждого канала отдельно</i>	<i>Кнопка: ВКЛ=Старт, след. шаг</i>	Если к клеммам внешнего запуска подключена кнопка, первое ее нажатие запускает программу, следующие нажатия подтверждают переход на следующий шаг программы при условии перехода на следующий шаг «Ручное подтверждение»	<i>Нет</i>	
		<i>Кнопка: ВКЛ=Стоп</i>	Если к клеммам внешнего запуска подключена кнопка, ее нажатие прекращает выполнение программы		
		<i>Кнопка: ВКЛ=Старт/Стоп</i>	Если к клеммам внешнего запуска подключена кнопка, первое ее нажатие запускает программу, следующее нажатие прекращает выполнение программы		
		<i>Тумблер: ВКЛ=Пауза, ВЫКЛ=Выплн</i>	Если к клеммам внешнего запуска подключен тумблер, его включение делает паузу в выполнении программы, выключение продолжает выполнение программы		
		<i>Тумблер: ВКЛ=Выплн, ВЫКЛ=Выкл</i>	Если к клеммам внешнего запуска подключен тумблер, его включение запускает программу, выключение прекращает выполнение программы		
		<i>Нет</i>	Вход не используется		
<b>Блок аналоговых выходов</b>	<i>Канал</i>	От 1 до 4, Все	Канал, для которого будут производиться настройки	<i>1</i>	
	<i>Выводить</i>	Измеренное значение	величина тока выхода пропорциональна измеренному значению	-	
		Значение мощности	величина тока выхода пропорциональна выводимому значению мощности	-	
		Нет	аналоговый выход не используется	-	
	<i>Пределы</i>	4...20 мА	Задается диапазон токового сигнала	-	<i>4...20 мА</i>
		0...20 мА			
		5...0 мА			
		20...4 мА			
		20...0 мА			
0...5 мА					
<i>Левый предел</i>	Величина мощности или температуры, соответствующая крайнему левому значению тока в выбранном диапазоне тока	-	-		
<i>Правый предел</i>	Величина мощности или температуры, соответствующая крайнему правому значению тока в выбранном диапазоне тока	-	-		
<b>Установка количества каналов</b>	2, 3, 4	Данная функция позволяет отключить каналы, которые не используются. При использовании двух каналов будут выключены каналы 3 и 4. При использовании трех каналов будет выключен 4 канал		<i>4</i>	
<b>Выбор языка</b>	<i>Язык:</i>	Русский	Меню на русском языке	<i>Русский</i>	
		Английский	Меню на английском языке		

## Пример составления программы

“Редактор программ” служит для создания и исправления программ.

Для того, чтобы создать программу, в окне “Редактор программ” укажите кнопками ◀ и ▶ номер программы, с которой планируется работать.



**Для программирования первого шага программы - изменения температуры от 20 до 100 °С за 20 мин, то есть со скоростью 240 °С/час:**

1. Кнопками ▲ и ▼ перейдите на строку “Номер шага” и кнопками ◀ и ▶ выберите №1.
2. Нажмите «ОК» и перейдите в нижнюю часть экрана, в которой отображаются параметры данного шага.
3. Кнопками ▲ и ▼ выбрать надпись «Тип шага».
4. Кнопками ◀ и ▶ установить тип шага программы: «Нагрев/остывание».
5. Кнопками ▲ и ▼ перейдите на строку “Уставка SP=” и кнопками ◀ и ▶ задайте конечное значение температуры на данном шаге, т.е. 100 °С.
6. Кнопками ▲ и ▼ перейдите на строку “Скорость V=” и кнопками ◀ и ▶ задайте значение скорости на данном шаге, т.е. 240 °С/час.
7. Кнопками ▲ и ▼ перейдите на строку “Следующий шаг, если” и кнопками ◀ и ▶ выбрать условие перехода на следующий шаг. Это может быть:
  - «Т измеренная = SP» - переход на следующий шаг произойдет тогда, когда, измеряемая (фактическая) температура достигнет нужного значения;
  - «Т расчетная = SP» - переход на следующий шаг произойдет тогда, когда, по расчетам прибора, исходя из заданной скорости изменения температуры, температура достигнет нужного значения;
  - «Ручное подтверждение» - переход на следующий шаг произойдет после нажатия кнопки.

8. Кнопками ▲ и ▼ перейдите на строку “Дополнительные параметры” и кнопками ◀ и ▶ выбрать «Общие» или «Частные». Если выбрать «Общие», то параметры ПИД регулирования будут одинаковыми с другими шагами программы. Если выбрать «Частные», то параметры ПИД регулирования, а также ограничение мощности по максимальному и минимальному значениям можно настроить для данного шага программы в строке “Дополнительно”.

### **Для программирования второго шага программы - удержания температуры 100°C в течение 2,5 часов:**

1. Нажмите «**MENU**» и перейдите в верхнюю часть экрана.
2. Кнопками ▲ и ▼ перейдите на строку “Номер шага” и кнопками ◀ и ▶ выберите №2.
3. Нажмите «**OK**» и перейдите в нижнюю часть экрана.
4. Кнопками ▲ и ▼ выбрать надпись «Тип шага».
5. Кнопками ◀ и ▶ установить тип шага программы: «Выдержка».
6. Кнопками ▲ и ▼ перейдите на строку “Уставка SP=” и кнопками ◀ и ▶ задайте значение поддерживаемой температуры на данном шаге, т.е. 100 °С.
7. Кнопками ▲ и ▼ перейдите на строку “Время выдержки” и кнопками ◀ и ▶ задайте значение времени удержания заданной температуры на данном шаге, т.е. 150 мин.

### **Для программирования третьего шага программы - изменения температуры от 100 до 30°C за 3,5 часа, то есть остывания со скоростью 20°C/час:**

1. Нажмите «**MENU**» и перейдите в верхнюю часть экрана.
2. Кнопками ▲ и ▼ перейдите на строку “Номер шага” и кнопками ◀ и ▶ выберите №3.
3. Нажмите «**OK**» и перейдите в нижнюю часть экрана.
4. Кнопками ▲ и ▼ выбрать надпись «Тип шага».
5. Кнопками ◀ и ▶ установить тип шага программы: «Нагрев/остывание».
6. Кнопками ▲ и ▼ перейдите на строку “Уставка SP=” и кнопками ◀ и ▶ задайте конечное значение температуры на данном шаге, т.е. 30°C.
7. Кнопками ▲ и ▼ перейдите на строку “Скорость V=” и кнопками ◀ и ▶ задайте значение скорости на данном шаге, т.е. 20 °С/час.
8. Кнопками ▲ и ▼ перейдите на строку “Следующий шаг, если” и кнопками ◀ и ▶ выбрать условие перехода на следующий шаг. Это может быть:
  - «Т измеренная = SP» - переход на следующий шаг произойдет тогда, когда, измеряемая (фактическая) температура достигнет нужного значения;
  - «Т расчетная = SP» - переход на следующий шаг произойдет тогда, когда, по расчетам прибора, исходя из заданной скорости изменения температуры, температура достигнет нужного значения;
  - «Ручное подтверждение» - переход на следующий шаг произойдет после нажатия кнопки.
9. Кнопками ▲ и ▼ перейдите на строку “Дополнительные параметры” и кнопками ◀ и ▶ выбрать «Общие» или «Частные». Если выбрать «Общие», то параметры ПИД регулирования будут одинаковыми с другими шагами программы. Если выбрать «Частные», то параметры ПИД регулирования, а также ограничение мощности по максимальному и минимальному значениям можно настроить для данного шага программы в строке “Дополнительно”.

**Для программирования четвертого шага программы – остановка выполнения программы:**

10. Нажмите «**MENU**» и перейдите в верхнюю часть экрана.
11. Кнопками ▲ и ▼ перейдите на строку “Номер шага” и кнопками ◀ и ▶ выберите № 4.
12. Нажмите «**OK**» и перейдите в нижнюю часть экрана.
13. Кнопками ▲ и ▼ выбрать пункт «Тип шага».
14. Кнопками ▼ и ▲ установить тип шага программы: «Стоп».



# ТЕРМОДАТ

## По вопросам продаж и поддержки обращайтесь:

Архангельск (8182)63-90-72  
Астана +7(7172)727-132  
Белгород (4722)40-23-64  
Брянск (4832)59-03-52  
Владивосток (423)249-28-31  
Волгоград (844)278-03-48  
Вологда (8172)26-41-59  
Воронеж (473)204-51-73  
Екатеринбург (343)384-55-89  
Иваново (4932)77-34-06  
Ижевск (3412)26-03-58  
Казань (843)206-01-48

Калининград (4012)72-03-81  
Калуга (4842)92-23-67  
Кемерово (3842)65-04-62  
Киров (8332)68-02-04  
Краснодар (861)203-40-90  
Красноярск (391)204-63-61  
Курск (4712)77-13-04  
Липецк (4742)52-20-81  
Магнитогорск (3519)55-03-13  
Москва (495)268-04-70  
Мурманск (8152)59-64-93  
Набережные Челны (8552)20-53-41

Нижний Новгород (831)429-08-12  
Новокузнецк (3843)20-46-81  
Новосибирск (383)227-86-73  
Орел (4862)44-53-42  
Оренбург (3532)37-68-04  
Пенза (8412)22-31-16  
Пермь (342)205-81-47  
Ростов-на-Дону (863)308-18-15  
Рязань (4912)46-61-64  
Самара (846)206-03-16  
Санкт-Петербург (812)309-46-40  
Саратов (845)249-38-78

Смоленск (4812)29-41-54  
Сочи (862)225-72-31  
Ставрополь (8652)20-65-13  
Тверь (4822)63-31-35  
Томск (3822)98-41-53  
Тула (4872)74-02-29  
Тюмень (3452)66-21-18  
Ульяновск (8422)24-23-59  
Уфа (347)229-48-12  
Челябинск (351)202-03-61  
Череповец (8202)49-02-64  
Ярославль (4852)69-52-93