

# ТЕРМОДАТ

## РУКОВОДСТВО ПО ЭКСПЛУАТАЦИИ Многоканальный программный регулятор температуры Термодат – 29Е5

По вопросам продаж и поддержки обращайтесь:

Архангельск (8182)63-90-72  
Астана +7(7172)727-132  
Белгород (4722)40-23-64  
Брянск (4832)59-03-52  
Владивосток (423)249-28-31  
Волгоград (844)278-03-48  
Вологда (8172)26-41-59  
Воронеж (473)204-51-73  
Екатеринбург (343)384-55-89  
Иваново (4932)77-34-06  
Ижевск (3412)26-03-58  
Казань (843)206-01-48

Калининград (4012)72-03-81  
Калуга (4842)92-23-67  
Кемерово (3842)65-04-62  
Киров (8332)68-02-04  
Краснодар (861)203-40-90  
Красноярск (391)204-63-61  
Курск (4712)77-13-04  
Липецк (4742)52-20-81  
Магнитогорск (3519)55-03-13  
Москва (495)268-04-70  
Мурманск (8152)59-64-93  
Набережные Челны (8552)20-53-41

Нижний Новгород (831)429-08-12  
Новокузнецк (3843)20-46-81  
Новосибирск (383)227-86-73  
Орел (4862)44-53-42  
Оренбург (3532)37-68-04  
Пенза (8412)22-31-16  
Пермь (342)205-81-47  
Ростов-на-Дону (863)308-18-15  
Рязань (4912)46-61-64  
Самара (846)206-03-16  
Санкт-Петербург (812)309-46-40  
Саратов (845)249-38-78

Смоленск (4812)29-41-54  
Сочи (862)225-72-31  
Ставрополь (8652)20-65-13  
Тверь (4822)63-31-35  
Томск (3822)98-41-53  
Тула (4872)74-02-29  
Тюмень (3452)66-21-18  
Ульяновск (8422)24-23-59  
Уфа (347)229-48-12  
Челябинск (351)202-03-61  
Череповец (8202)49-02-64  
Ярославль (4852)69-52-93

## Технические характеристики прибора Термодат-29Е5

<b>Измерительные универсальные входы</b>			
Общие характеристики	Количество	12	
	Диапазон измерения	От -270 до 2500 °С - определяется типом датчика	
	Время измерения одного канала, не более	0,5 сек — для термопары 0,7 сек — для термосопротивления	
	Класс точности	0,25	
	Разрешение	1°С или 0,1°С (выбирается пользователем)	
Подключение термопары	Типы термопар	ХА(К), ХК(Л), ПП(С), ПП(Р), ПР(В), МК(Т), ЖК(J), НН(Н), ВР(А-1), ВР(А-2), ВР(А-3)	
	Компенсация температуры холодного спая	Автоматическая, с возможностью отключения	
Подключение термометра сопротивления	Типы термосопротивлений	Pt(W <sub>100</sub> =1.385), Pt(W <sub>100</sub> =1.390), Cu(W <sub>100</sub> =1.428), Cu(W <sub>100</sub> =1.426), Ni(W <sub>100</sub> =1.617)	
	Сопротивление при 0°С	100 Ом, 50 Ом или любое другое в диапазоне 10...150 Ом	
	Компенсация сопротивления подводящих проводов	Автоматическая компенсация по трёхпроводной схеме (сопротивление каждого провода не более 20 Ом)	
	Измерительный ток	0,25 мА	
Линейный вход	Измерение напряжения	От 0 до 80 мВ	
	Измерение тока	От 0 до 40 мА (с внешним шунтом 2 Ом)	
	Измерение сопротивления	От 20 до 300 Ом	
	Масштабируемый вход	От 0 до 60 мВ или от 0 до 20 мА (с внешним шунтом 2 Ом)	
<b>Управляющие выходы</b>			
Реле	Количество	12	
	Максимальная нагрузка	5 А, ~ 220 В	
	Метод управления мощностью	- метод широтно-импульсной модуляции при ПИД – регулировании - включение/выключение при позиционном регулировании	
	Назначение	Управление нагревателем, охладителем	
	Применение	Непосредственное управление нагрузкой до 5 А, подключение пускателя, промежуточного реле и др.	
<b>Дополнительные выходы</b>			
Реле	Количество	12 на периферийном блоке и два реле на основном блоке	
	Максимальная нагрузка	5 А, ~220 В (на активной нагрузке)	
	Назначение	Аварийная сигнализация при: - Перегреве выше заданной аварийной температуры. - Снижении ниже заданной аварийной температуры. - Перегреве на b градусов выше уставки регулирования. - Снижении на b градусов ниже уставки регулирования. - Выходе температуры из зоны ± b градусов около уставки регулирования	
<b>Функции регулирования</b>			
Регулирование по программе	Количество программ	до 20 программ, задаваемых пользователем	
	Количество шагов	до 20 шагов в одной программе	
	Типы шагов	- нагрев/охлаждение - выдержка в течение заданного времени, - переход на другую программу	
	Нагрев и охлаждение	Скорость изменения уставки	от 1 до 3600 °С/ч
		Закон регулирования	ПИД, позиционный или ручное управление выводимой мощностью
	Выдержка	От 1 минуты до 48 часов на одном шаге программы	
Особенности	- функция автонастройки коэффициентов ПИД регулирования; - ограничение максимальной и минимальной мощности - возможность задания ПИД коэффициентов для каждого шага		
Архив	Архивная память	4 Мбайта	
	Период записи в архив	От 6 секунд до 1 часа	
	Просмотр архива	На дисплее прибора в виде графика или на компьютере	

Интерфейс	Тип интерфейса	RS485
	Особенности	Изолированный
	Протокол	Modbus ASCII, Modbus RTU и протокол Термодат
Сервисные функции	Цифровая фильтрация сигнала	
	Ручное управление мощностью	
	Режим регулирования по уставке	
<b>Общая информация</b>		
Индикаторы	Жидкокристаллический дисплей диагональю 6"	
Конструктивное исполнение и размеры	Основной блок: исполнение для щитового монтажа, лицевая панель 230x135 мм, монтажный вырез в щите 222x127 мм. Периферийный блок: см. раздел 17	
Технические условия	ТУ 4218-004-12023213-2009	
Сертификация	Приборы Термодат внесены в Государственный реестр средств измерений №17602-09. Сертификат RU.C.32.001.A. №38820 от 23.03.2010 г.	
Условия эксплуатации	Рабочий диапазон от 5°C до 45°C, влажность до 90%, без конденсации влаги	
Питание	~220 В, 50 Гц	

## Введение

Многоканальный регулятор температуры Термодат-29Е5 предназначен для использования в различных областях промышленности и производства.

Прибор обеспечивает регулирование температуры по программе, заранее установленной оператором. Программа регулирования может содержать до 20 участков, каждый из которых определяет действия прибора: нагрев, охлаждение, поддержание температуры. Имеется возможность задать до 20 программ регулирования и в дальнейшем оперативно выбирать одну из них.

Запуск программы на выполнение осуществляется подачей соответствующей команды с клавиатуры прибора. При завершении программы регулирование прекращается, при этом прибор продолжает измерять температуру. Прервать выполнение программы можно в любой момент, подав соответствующую команду.

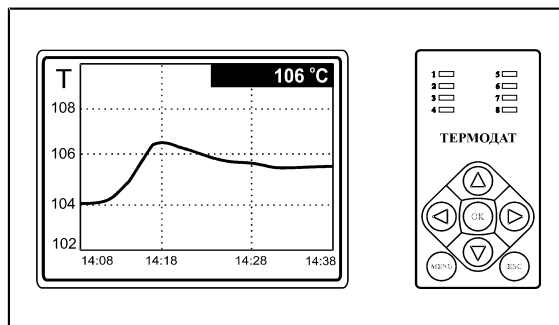
Прибор работает в режиме электронного самописца. Измеренная температура выводится в виде графика на дисплей.

Термодат-29Е5 имеет универсальные входы, что позволяет использовать для измерений различные датчики: термопары, термосопротивления, датчики с токовым выходом и др. Диапазон измерения температуры от -270 °С до 2500 °С определяется датчиком. Температурное разрешение по выбору 1 °С или 0,1 °С.

Прибор имеет большой жидкокристаллический графический дисплей, который позволяет просматривать измеренные значения в виде графика. Результаты измерений записываются в энергонезависимую память большого объёма, образуя архив данных. Кроме результатов измерений в архив записывается текущая дата и время. Данные из архива могут быть просмотрены на дисплее прибора, переданы на компьютер для дальнейшей обработки по интерфейсу или сохранены на USB-носитель. Подключение к компьютеру осуществляется по интерфейсу RS485. К компьютеру одновременно может быть подключено несколько приборов. Их количество зависит от структуры сети и от используемого на компьютере программного обеспечения. Прибор Термодат-29Е5 поддерживает два протокола обмена с компьютером: Термодат - протокол, специфический для приборов Термодат, и широко распространённый протокол Modbus.

## 1 Основной режим работы

В основном режиме работы прибор измеряет, выводит информацию и регулирует измеряемую величину по всем используемым каналам. При срабатывании аварийной сигнализации типа «А» на любом канале включаются зеленый индикатор 1 и красный индикатор 5, при «Аварии Б» включаются зеленый индикатор 2 и красный индикатор 6.



*Примечание* – Чтобы показания, символизирующие обрыв датчика, не мешали наблюдению, советуем на неиспользуемые входы вместо терморпар подключить закоротку – кусочек проволочки или канцелярскую скрепку. Прибор будет при этом показывать свою собственную температуру, близкую к температуре воздуха или чуть выше. Ещё лучше - выключить неиспользуемые входы. Этому можно научиться, изучив инструкцию.

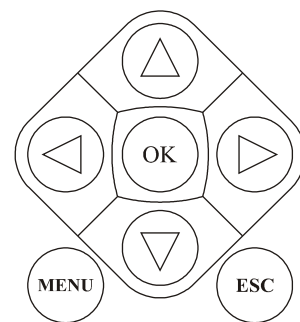
## 2 Настройка прибора

Настройка прибора производится с помощью семи кнопок на лицевой панели.

**Вход в режим настройки осуществляется кнопкой «Menu»**

**Чтобы выйти из режима настройки, нажмите кнопку «Esc»**

Настройка прибора разделена на тематические листы. На каждой странице содержится несколько параметров. Выбор параметров на странице выполняется кнопками ▼ и ▲. После нажатия кнопки «OK», прибор перейдет в меню настройки выбранного параметра. Изменить значение параметра можно кнопками ◀ и ▶. Для того чтобы вернуться на одну страницу вверх, нажмите кнопку «Menu».



Прибор Термодат-29Е5 – многоканальный прибор. Не забывайте, что большинство параметров необходимо устанавливать для каждого канала. На тех страницах, где это требуется, номер канала выбирается сразу после входа в страницу. Первым параметром на такой странице появляется «Канал».

Все функции по настройке прибора реализованы в виде экранного меню. Экранное меню состоит из строчных меню, окон ввода и текстовых сообщений.

Для работы с меню используйте кнопки, расположенные на передней панели прибора.

### **Важные замечания:**

1. Не спешите изменять значения параметров, просмотрите сначала значения параметров установленные на заводе или установленные Вами ранее. Запишите или запомните эти значения, прежде чем изменить их.

2. Вы можете войти в режим настройки прибора на работающей установке, при этом прибор будет продолжать измерять и регулировать температуру. Однако это небезопасно, так как новые значения параметров принимаются прибором сразу. Ошибочно установленное значение параметра может привести к нарушению регулирования или к аварии.

Список меню:

- <i>Операции с USB-носителем</i>	- <i>Режим работы устройства</i>
- <i>Основной экран</i>	- <i>Сигнальные уставки</i>
- <i>Уставки регулирования</i>	- <i>Настройки</i>
- <i>Параметры регулирования</i>	- <i>Выходы</i>
- <i>Параметры вывода мощности</i>	- <i>Общий запуск регулирования</i>
- <i>Ручное регулирование</i>	- <i>Общий останов регулирования</i>
- <i>Редактор программ</i>	

### 3 Операции с usb-носителем

Помимо дисплея, клавиатуры и основного набора светодиодов на лицевой панели прибора имеется разъем для подключения **USB-Flash** носителей информации и светодиоды «3» и «7», сигнализирующие о работе с носителем.

Индикация светодиодов:

- горят оба светодиода – прибор готов к подключению **USB-Flash** носителя;

- мигают оба светодиода – идет копирование информации, в процессе копирования не рекомендуется извлекать **USB-Flash** носитель из прибора во избежание повреждений передаваемой информации.

При подключении **USB-Flash** носителя к прибору происходит инициализация, после чего прибор готов работать с **USB-Flash** носителем. Открывается меню «**Операции с USB-носителем**»

- **Копировать новый архив** – на носителе создается папка «**TERMODAT**», в которой создается еще одна папка с названием текущей даты. В папке сохраняется информация из памяти прибора в виде таблицы **MS Excel**. Будет скопирована информация, накопленная с момента последнего выполнения команды «**Удалить старый архив**». После того, как светодиоды загорятся ровным светом, можно будет извлечь **USB-Flash** носитель из прибора.

- **Копировать весь архив** – аналогичная команда, с тем отличием, что на носитель будут скопированы все накопленные данные.

- **Сделать копию экрана** – позволяет сохранить изображение, находящееся в данный момент на экране прибора в виде графического файла с расширением **\*.bmp**. При выборе этого пункта меню и нажатии кнопки «**ОК**» появляется сообщение «**Теперь нажатие кнопки Esc вызовет запись копии экрана на USB-носитель**». Для того чтобы

скопировать изображение экрана прибора в основном режиме работы нужно выйти из меню без использования кнопки «Esc» и уже в основном режиме работы нажать кнопку «Esc». После этого нужно дождаться, пока информация сохранится на **USB-Flash** носителе и извлечь **USB-Flash** носитель.

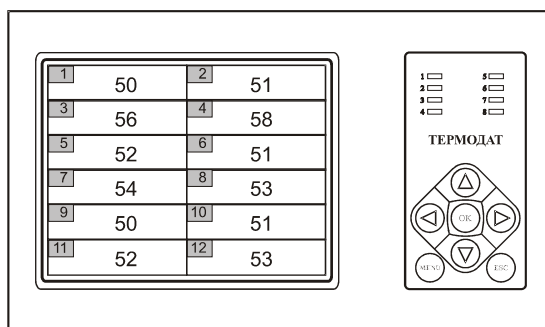
- **Удалить старый архив** – выполнение данной операции указывает прибору, с какой даты начинать копирование архива на **USB-Flash** носитель при следующем выполнении команды «Копировать новый архив».

- **Остановить копирование** – данный пункт меню позволяет остановить копирование информации из памяти прибора на **USB-Flash** носитель.

#### 4 Основной экран

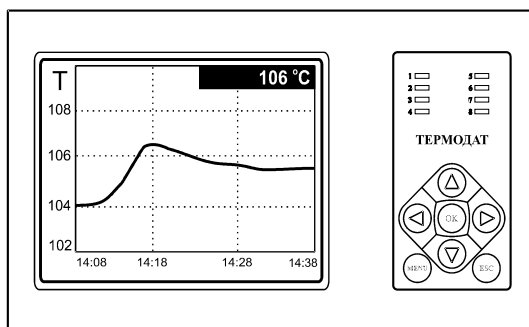
На этой странице можно выбрать вид основного режима работы:

**Сокращенная таблица всех каналов** – режим индикации, при котором на экран выводится только измеренная температура по всем каналам.



**Подробная таблица всех каналов** – на экран выводятся измеренная температура, уставка и мощность в процентах от максимального значения для всех каналов.

**Выбранный канал, график** – на экран выводится график измеренной температуры на выбранном канале. В этом режиме кнопками ◀ и ▶ возможно перемещение графика влево и вправо, кнопками ▼ и ▲ переключаться между каналами. Номер канала указан в левом нижнем углу экрана.



**Четыре графика** – одновременно выводится на экран графики по четырем каналам с текущим значением температуры.

**Гистограммы** – на экране отображаются термометры по всем каналам. Этот вид отображения следует выбирать, когда требуется отследить «профиль» изменения температуры по всем каналам.

## 5 Настройка входов

Настройка входов производится в пункте меню «*Настройки*» пункт «*Измерения*». Здесь настраивается не только тип входа, но и задаются дополнительные параметры входа, например, разрешение по температуре до 0,1°C, цифровой фильтр, подстройка показаний датчика и др.

После выбора канала, на котором производится настройка, выберите параметр «*Тип датчика*» и присвойте ему одно из значений:

1) «*Термопара (ТП)*». Кнопками ◀ и ▶ выберите один из типов термопары и нажмите «*ОК*».

Тип ТП	Рабочий диапазон	Тип ТП	Рабочий диапазон
ХА(К)	-270°C...1372°C	ПР(В)	400°C...1820°C
ХК(L)	-200°C...780°C	НН(N)	-270°C...1300°C
ПП(S)	-50°C...1768°C	ВР-А1	0°C...2500°C
ЖК(J)	-210°C...1100°C	ВР-А2	0°C...1800°C
МК(T)	-270°C...400°C	ВР-А3	0°C...1800°C
ПП(R)	-50°C...1768°C		

2) Пирометры *PK-15* (400°C...1500°C) или *PC-20* (400°C...1500°C)

3) *Линейный вход* - вход для измерения напряжения (0...40 мВ) или тока (0...5 или 4...20 мА с внешним шунтом).

В подпункте «*Дополнительно*» необходимо задать положение двух точек на градуировочной прямой. Точки лучше взять на краях диапазона, для максимальной точности вычисления. Для первой точки сначала вводится напряжение («*При U=\_*»), а затем значение температуры, соответствующее этому напряжению. То же самое требуется сделать для второй точки.

Последний параметр «*Уровень обрыва*» задаёт значение напряжения, ниже которого прибор зафиксирует обрыв датчика.

4) *Квадратичный вход* - вход для измерений, при котором значения будут возводиться в квадрат (параболическая зависимость).

5) *Квадратнокоренной вход* - вход для измерений, при котором из значений будет извлекаться квадратный корень.

6) *Pt, Cu, Pt доп., Cu доп., Ni, R(Ом)* – типы термосопротивлений (ТС). Если Вы используете термометр сопротивления, выберите один из типов ТС. При выборе типа ТС - *R(Ом)*- прибор будет работать как измеритель сопротивления (омметр).

Тип ТС	$W_{100}$	Рабочий диапазон
Pt	1,385	-200°C...500°C
Cu	1,428	-180°C...200°C
Pt доп.	1,391	-200°C...500°C
Cu доп.	1,426	-50°C...200°C
Ni	1,617	-60°C...180°C
R(Ом) Измерение сопротивления		20...150 Ом

После выбора типа термосопротивления, необходимо установить  $R_0$  - сопротивление датчика при 0°C (меню «*Дополнительно*»). Данная характеристика термосопротивления указывается в паспорте или на этикетке датчика.

В меню «**Настройки** → **Измерения**» можно также:

- включить/отключить/настроить вручную **компенсацию** температуры **холодного спая термопары**,

- **установить цифровую фильтрацию данных**. Для уменьшения ошибок измерения, вызванных промышленными помехами, в приборе реализованы цифровые фильтры. Здесь возможно выбрать тип фильтра или вообще отключить фильтр. Фильтр «**Уровень I**» осуществляет проверку на разумность результата очередного измерения и отбрасывает случайные ложные выбросы, вызванные экстремальной помехой. Этот фильтр не сильно уменьшает время отклика прибора, он установлен в приборе по умолчанию и мы не рекомендуем его отключать. Фильтр «**Уровень II**» осуществляет усреднение результатов измерения за некоторое время. Фильтр заметно снижает скорость отклика прибора на изменение температуры. Фильтр влияет не только на индикацию, но и на процесс регулирования и срабатывания аварийной сигнализации. Фильтр, безусловно, улучшает качество сигнала. Но пользоваться им следует осторожно, учитывая характерные времена процесса. Время усреднения результата задается параметром «**Вес предыдущего: \_**» в диапазоне от 0 до 9.

- установить **индикацию** измеренной величины, выбрав позицию запятой (0,1 или 0,01) и единицы измерения.

- ввести поправку к измеренному значению. Этой процедурой нужно пользоваться осторожно и только в случае крайней необходимости. Например, Вы используете термодатчик, точно знаете его тип, а проверки в контрольных точках (при 0°C и при 100°C) дают неверные значения температуры. Или, например, по техническим причинам датчик температуры не может быть установлен в заданной точке, а предварительные измерения показали, что в той точке, где датчик установили, температура отличается на 50 градусов. Для корректировки этих погрешностей предназначена функция введения поправки к измерениям. Эта функция позволяет вводить поправку вида:

$$T = T_{изм} + bT_{изм} + a,$$

где  $T$  - индицируемая температура,  $T_{изм}$  - измеренная прибором температура,  $a$  — сдвиг характеристики в градусах,  $b$  - коэффициент, задающий поправку к наклону градуировочной характеристики (например,  $b = 0,002$  соответствует поправке в 2 градуса на каждые 1000 градусов измеренной температуры).

Чтобы включить функцию введения поправки, задайте коэффициенты  $a$  и  $b$  отличными от нуля. Тщательно проверьте, достигли ли Вы требуемого результата. Помните, что велик риск неправильной работы прибора и неверных измерений в этом режиме.

## 6 Параметры регулирования

В данном меню производится установка закона, по которому будет регулироваться температура на выбранном канале:

**ПИД** - для ПИД управления нагревателем или охладителем, к управляющему выходу данного канала могут быть подключены электромагнитные пускатели, вентиляторы, электромагнитные клапана т.п.

**Двухпозиционный** - двухпозиционное регулирование (*on/off*) нагревателя или охладителя. К выходу могут быть подключены электромагнитные пускатели.

При выборе **ПИД** закона в пункте «**Параметры**» для правильной работы ПИД регулятора требуется подобрать коэффициенты ПИД регулирования: **Кр**



(пропорциональный коэффициент),  $K_i$  (интегральный коэффициент) и  $K_d$  (дифференциальный коэффициент). Методику подбора ПИД коэффициентов можно получить по запросу на заводе-изготовителе.

Также, в пункте **«Параметры»** можно задать ограничение выводимой мощности – максимальное значение (**«Наибольшая мощность»**) и минимальное значение (**«Наименьшая мощность»**). Параметр **«Мощность при обрыве»** задает значение мощности, которая будет выводиться на выход прибора при обрыве датчика.

Потребность ограничить максимальную мощность может возникнуть в нескольких случаях:

- для предотвращения разрушения нагревателя при подаче полной мощности;
- для уменьшения динамики нагрева, при слишком мощных нагревателях и улучшения точности регулирования температуры;
- для защиты от чрезмерного перегрева печи в случае выхода из строя датчика температуры.

Функция ограничения минимальной мощности используется гораздо реже, но введена нами по просьбе некоторых заказчиков. Нам известен, пока, только один вариант использования этой функции - малоинерционный нагреватель с сильной зависимостью сопротивления от температуры (например, силитовый стержень или вольфрамовая спираль). Для увеличения ресурса такого нагревателя его нужно медленно разогревать, а разогретому - не давать остыть ниже некоторой температуры.

**Примечание 1:** Ограничение мощностей может вызвать затруднения в правильной работе ПИД-регулятора. Обеспечение их совместной работы – дело пользователя.

**Примечание 2:** Ограничение максимальной и минимальной мощности может не достигать своей цели при широтно-импульсном управлении мощностью, особенно при больших периодах ШИМ. Лучшие результаты для защиты нагревателей путём ограничения мощности даёт метод равномерно-распределённых рабочих периодов с тиристорными силовыми блоками.

При выборе **Двухпозиционного** закона регулирования в пункте **«Параметры»** требуется установить только один параметр - **«Гистерезис»**. Гистерезис необходим, чтобы предотвратить слишком частое включение реле и пускателя. Контакты реле замкнуты, пока температура не достигнет значения температурной уставки. При достижении уставки, контакты реле размыкаются. Однако повторное включение реле происходит после снижения температуры ниже заданной на величину гистерезиса.

## 7 Параметры вывода мощности

В данном меню задается метод управления мощностью при ПИД законе регулирования. Выберите один из методов управления (**«Метод вывода»**):

- **ШИМ** - широтно-импульсная модуляция. **Реле** при ПИД регулировании работает в широтно-импульсном режиме. Средняя мощность изменяется путем изменения соотношения времен включенного и выключенного состояний нагревателя. Период срабатывания реле (**«Период ШИМ»**) задается пользователем пункте **«Параметры»** в диапазоне от 5 до 1300 секунд.

## 8 Ручное регулирование

Ручной режим управления мощностью нагревателя предназначен для работы при настройке установки или при аварийной ситуации. Переход на ручной режим управления происходит автоматически после входа в данное меню.

Мощность изменяется непосредственно кнопками  $\nabla$  и  $\Delta$ . Выход из этого пункта меню приводит к режиму автоматического регулирования.

## 9 Редактор программ

В этом меню производится редактирование программ регулирования температуры. Для просмотра и редактирования нужной программы установить:

«**Программа**» - номер программы

«**Шаг**» - номер шага программы

«**Параметры**» – тип шага и дополнительные настройки.

После выбора номера программы и номера шага для их задания нажмите кнопку «**ОК**» и Вы перейдете в настройки параметров шага.

В пункте «**Параметры шага**» можно установить четыре типа шага. Рассмотрим их поподробнее.

1) Тип шага «**Нагрев/Охлаждение**» с определённой скоростью до заданного значения температуры. Для этого требуется задать скорость нагрева или охлаждения (в  $^{\circ}\text{C}/\text{час}$ ) и конечное значение температуры «**Уставка SP**», до которого должен производиться нагрев (охлаждение). В качестве начальной температуры при нагреве или охлаждении используется фактическая температура объекта.

Также требуется задать условие перехода на следующий шаг:

- когда расчетная температура достигнет нужного значения «**Трсч = Sp**» или
- когда измеряемая температура достигнет нужного значения «**Тизм = Sp**» или
- когда разрешение на переход дает оператор «**Ручное подтверждение**».

Когда программа достигнет шага с ручным подтверждением, на экране появится надпись «**Для перехода на следующий шаг нажмите кнопку «ОК»**».

На этом типе шага программы можно задать частные, т.е. действительные только для этого шага программы, коэффициенты ПИД-регулирования. Для этого нужно установить «**Дополн. Параметры: Частные**». Если установить «**Дополн. Параметры: Общие**», то коэффициенты ПИД будут такими, какие заданы в пункте меню «**Параметры регулирования**». Если установить «**Дополн. Параметры: Общие**» для всех шагов программы, коэффициенты ПИД будут одинаковыми для всей программы.

Тип шага «**Выдержка**» на одном уровне в течение определённого времени. Для этого требуется задать значение температуры «**Уставка SP**», которое нужно поддерживать, и время «**Время выдержки**», в течение которого это нужно делать.

В подпункте «**Дополн. Параметры**» также как для типа шага «**Нагрев/охлаждение**», требуется установить или частные или общие значения коэффициентов ПИД регулирования.

Тип шага «**Переход**» с указанием номера программы, к которой будет осуществляться переход.

Тип шага «**Стоп**» останавливает процесс регулирования.

**Важное замечание** - Для сохранения установленных Вами настроек в «**Редакторе программ**» следует нажимать кнопку «**Меню**».

## 10 Режим работы устройства

Устанавливается режим работы прибора: по уставке или по программе.

## 11 Сигнальные уставки

На этой странице задается режим работы аварийной сигнализации

«Сигнализация А» выводится на реле каждого канала и на реле , расположенном на основном блоке прибора. «Сигнализация Б» выводится на реле 2 основного блока. Можно выбрать один из пяти типов аварийной сигнализации, причем «Сигнализация А» и «Сигнализация Б» могут быть разных типов.

1. Тип аварийной сигнализации «Допуск (+)». Аварийная сигнализация сработает при превышении уставки регулирования на величину «Уставка», которая задается здесь же, строчкой ниже. Например, уставка регулирования = 100°C, а аварийная «Уставка» = 20°C градусов, тогда аварийная сигнализация сработает при 120 градусах.

2. Тип аварии «Максимум». Аварийная сигнализация срабатывает при превышении заданной температуры. Для этого, строчкой ниже, установите температуру аварийной уставки «Уставка». То есть, если Вам нужно, чтобы авария срабатывала при 100 градусах – значение параметра «Уставка» нужно поставить 100 градусов.

3. Тип аварийной сигнализации «Допуск (-)». Авария при температуре ниже, чем уставка регулирования на величину «Уставка».

4. Тип «Минимум». Авария при температуре ниже заданной.

5. Тип «Диапазон». Авария при выходе измеренной температуры за границы заданного диапазона «Уставка» около уставки регулирования.

Также требуется установить гистерезис аварийной сигнализации. По умолчанию он равен 1 градусу.

Параметр «При обрыве датчика» предназначен для аварийной сигнализации обрыва датчика, которую прибор зафиксирует, если на вход прибора не будет поступать данных от подключенного датчика.

## 12 Меню НАСТРОЙКИ

Это меню содержит большое количество параметров настройки.

- График
- Гистограммы
- Измерения
- Часы
- Архив
- Интерфейс RS-485
- Положение регулирующих выходов
- Аналоговые выходы
- Значения по умолчанию

В пункте «График» можно задать масштаб графика по осям, величину сдвига при достижении графиком края окна дисплея, настроить оси Y, а так же может быть добавлена координатная сетка и надписи по осям.

В пункте «Гистограммы» можно настроить границы и вид гистограмм.

В пункте «Измерения» устанавливается тип датчика и др. параметры, которые были описаны выше в п.4.

В пункте «Часы» устанавливается «Текущая дата» (год, месяц, число) «Текущее время» (часы, минуты, секунды) и «Переход на летнее/зимнее время»

В пункте «*Архив*» устанавливается периодичность записи в архив.

- «*Нормальный период*» - период записи в архив при нормальном течение тех. процесса

- «*Аварийный период*» - период записи в архив при возникновении аварийной ситуации.

Данные в архиве образуют кольцевой буфер, то есть данные заполняют архив от начала до конца, а после заполнения архива вновь записываются сначала, стирая старые. Таким образом, в приборе все время имеется информация по графику температуры за последний период времени.

Пункт «*Параметры соединения RS*». Прибор оборудован интерфейсом RS485 для связи с компьютером. RS485 (при наличии преобразователя интерфейса RS485/RS232) позволяет работать одновременно с большим числом приборов, соединенных двухпроводной линией. В данном пункте задается сетевой адрес прибора («*Сетевой адрес*»), скорость передачи данных («*Скорость*»), протокол обмена прибора с компьютером и др. дополнительные настройки.

В пункте «*Положение регулирующих выходов*» выбирается сторона расположения регулирующих выходов на периферийном блоке. Это очень удобно, так как пользователь всегда может сам определять расположение регулирующих выходов — будут они транзисторными или релейными.

В пункте «*Аналоговые выходы*» настраиваются параметры для настройки аналоговых выходов (если они имеются): канал, диапазон тока, параметр для вывода на экран (значение мощности или измеренное значение).

В пункте «*Значения по умолчанию*» Вы можете сбросить все Ваши настройки и возвратиться к настройкам, сделанным на заводе-изготовителе. Данной функцией следует пользоваться, если, как Вам кажется, потерял контроль над прибором и Вы запутались в меню.

### **13 Выходы**

В этом меню задается конфигурация аварийных выходов. Вы можете задать состояние аварийных выходов всех каналов одновременно - нормально-замкнутое или нормально-разомкнутое.

Также можно присвоить состояние выходов на блоке индикации прибора (*Выход А* и *Выход Б*).

### **14 Меню ОБЩИЙ ЗАПУСК и ОБЩИЙ ОСТАНОВ РЕГУЛИРОВАНИЯ**

Обеспечивают быстрое включение или выключение регулирования по всем каналам одновременно.

### **15 Установка прибора. Меры безопасности**

При эксплуатации прибора должны быть соблюдены "Правила технической эксплуатации электроустановок потребителей и правила техники безопасности при эксплуатации электроустановок потребителей". К монтажу и обслуживанию прибора допускаются лица, имеющие группу допуска по электробезопасности не ниже III. Контактные колодки должны быть защищены от случайных прикосновений к ним во время работы. Прибор и корпус установки должны быть заземлены.

Основной блок прибора предназначен для монтажа в щит. Блок крепится к щиту с помощью двух крепежных скоб, входящих в комплект поставки. Размеры окна для монтажа - 222x127 мм. Периферийный блок предназначен для установки в

непосредственной близости от объекта регулирования. Периферийный блок имеет отдельное от основного блока питание на 220 В. Блоки «общаются» друг с другом через внутренний интерфейс RS485 и могут быть удалены друг от друга на расстояние до 1200 м. Для их соединения используется витая пара, входящая в комплект поставки.

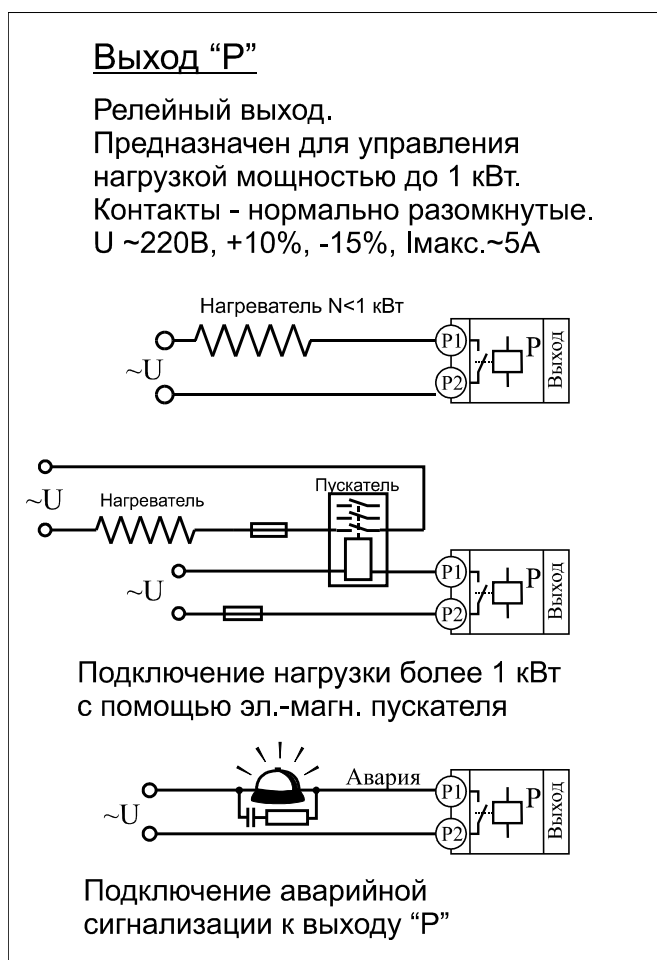
Прибор следует устанавливать на расстоянии не менее 30-50 см от источников мощных электромагнитных помех (например, электромагнитных пускателей). Следует обратить внимание на рабочую температуру в шкафу, она не должна превышать 45°C.

## 16 Подключение прибора

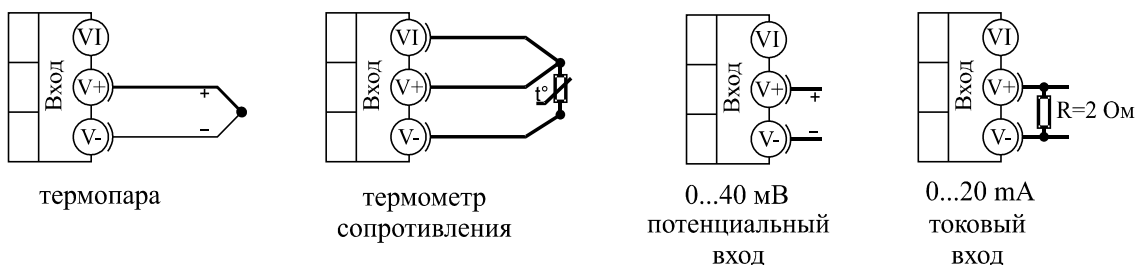
В приборе установлены реле. Реле может коммутировать нагрузку до 5 А при ~ 220 В. Следует помнить, что ресурс работы контактов реле зависит от тока и типа нагрузки. Чем выше индуктивность нагрузки и чем выше ток, тем быстрее изнашиваются контакты реле. Для защиты контактов реле параллельно индуктивной нагрузке следует устанавливать RC-цепочки (типовые значения 0,1 мкФ и 100 Ом).

Реле можно использовать для включения нагрузки с малой индуктивностью (ТЭН, лампа накаливания) мощностью до 1,0 кВт.

Для включения мощной нагрузки обычно используются электромагнитные пускатели. Пускателями следует управлять с помощью реле прибора. Не рекомендуем устанавливать вторичные реле между пускателем и реле прибора. Индуктивность катушки промежуточных реле велика, эти реле разрушают контакты реле прибора значительно быстрее, чем пускатели. Параллельно катушке пускателя рекомендуем устанавливать RC-цепочку. Для защиты реле при аварии рекомендуем устанавливать плавкие предохранители.



**Подключение термодатчиков.** Для обеспечения надежной работы прибора, следует особое внимание обратить на монтаж сигнальных проводов от датчиков температуры. Во-первых, сигнальные провода должны иметь хорошую электрическую изоляцию и ни в коем случае не допускать утечек между проводами и на землю и, тем более, попадания фазы на вход прибора. Во-вторых, сигнальные провода должны быть проложены на максимальном удалении от мощных силовых цепей, во всяком случае, они не должны быть проложены в одном коробе и не должны крепиться к силовым кабелям. В-третьих, сигнальные провода должны иметь минимально возможную длину.



**Подключение термопары.** Следует помнить, что термопара измеряет температуру между «горячим спаем» (рабочим спаем) и свободными концами термопары «холодным спаем». Поэтому термопары следует подключать к прибору с помощью удлинительных термопарных проводов, изготовленных из тех же термоэлектродных материалов. Температура «холодных спаев» в приборах Термодат измеряется в зоне подключения термопар (на клеммной колодке) специальным термодатчиком и автоматически учитывается при вычислении температуры.

Если у Вас возникли сомнения в правильности работы прибора, исправности термопары, компенсационного провода и т.д., в качестве первого теста мы рекомендуем погрузить термопару в кипящую воду. Показания прибора не должны отличаться от 100 градусов более чем на 1...2 градуса.

Приборы Термодат имеют высокое входное сопротивление, поэтому сопротивление термопары и компенсационных проводов и их длина в принципе не влияют на точность измерения. Однако, чем короче термопарные провода, тем меньше на них электрические наводки.

**Подключение термосопротивления.** К приборам Термодат могут быть подключены платиновые, медные и никелевые термосопротивления. Термосопротивления подключаются к прибору Термодат по трехпроводной схеме. Три провода должны быть выполнены из одного и того же медного кабеля сечением не менее 0,5 мм<sup>2</sup> и иметь одинаковую длину и сопротивление.

### 17 Условия хранения, транспортирования и утилизации

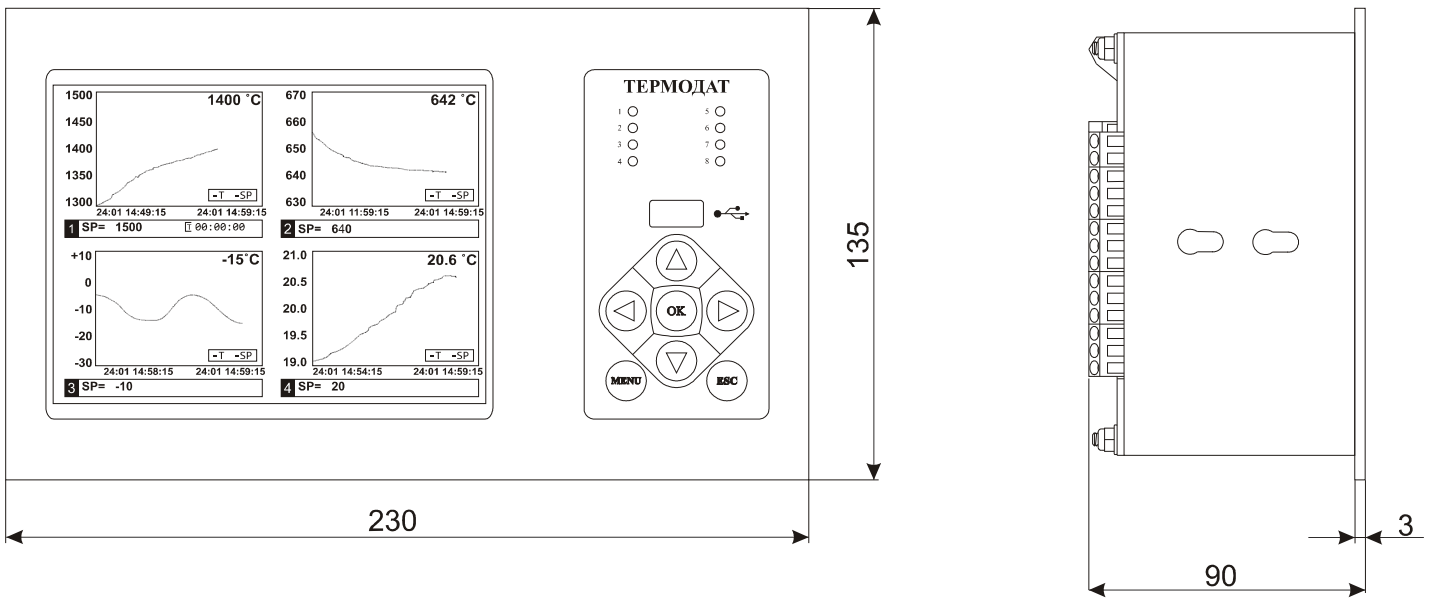
Прибор в упаковочной таре должен храниться в закрытых помещениях при температуре от 0 до 45°C и значениях относительной влажности не более 90% при 25°C.

Прибор может транспортироваться всеми видами крытого наземного транспорта без ограничения расстояний и скорости движения.

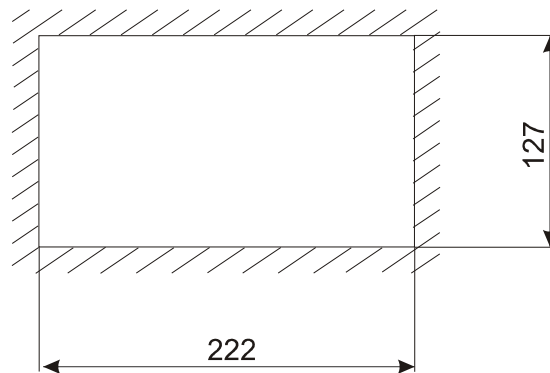
Прибор не содержит вредных веществ, драгоценных металлов и иных веществ, требующих специальных мер по утилизации.

# 18 Габаритные размеры прибора

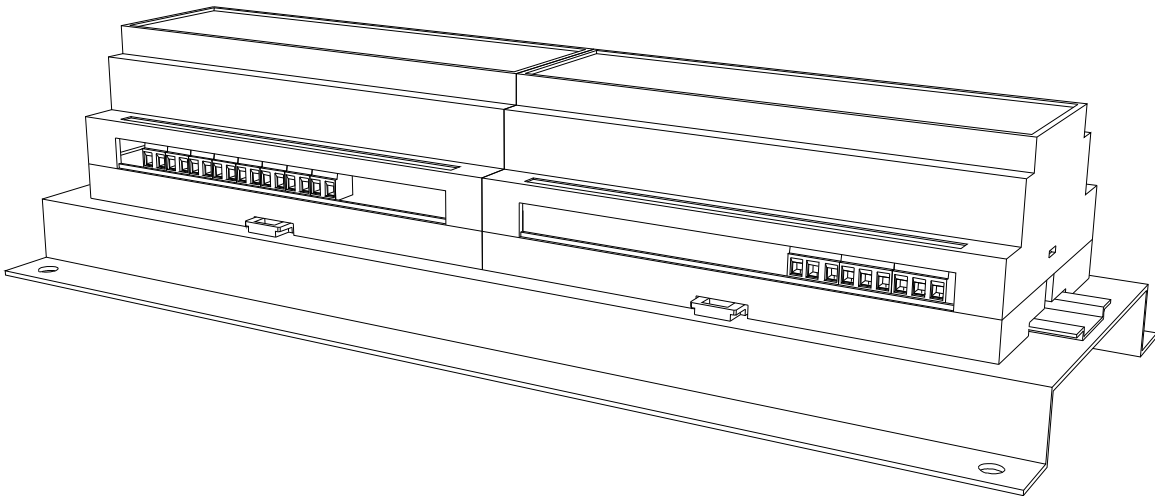
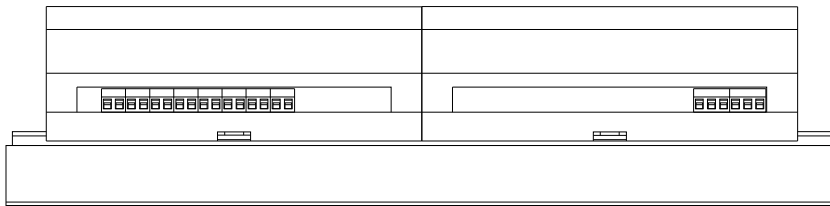
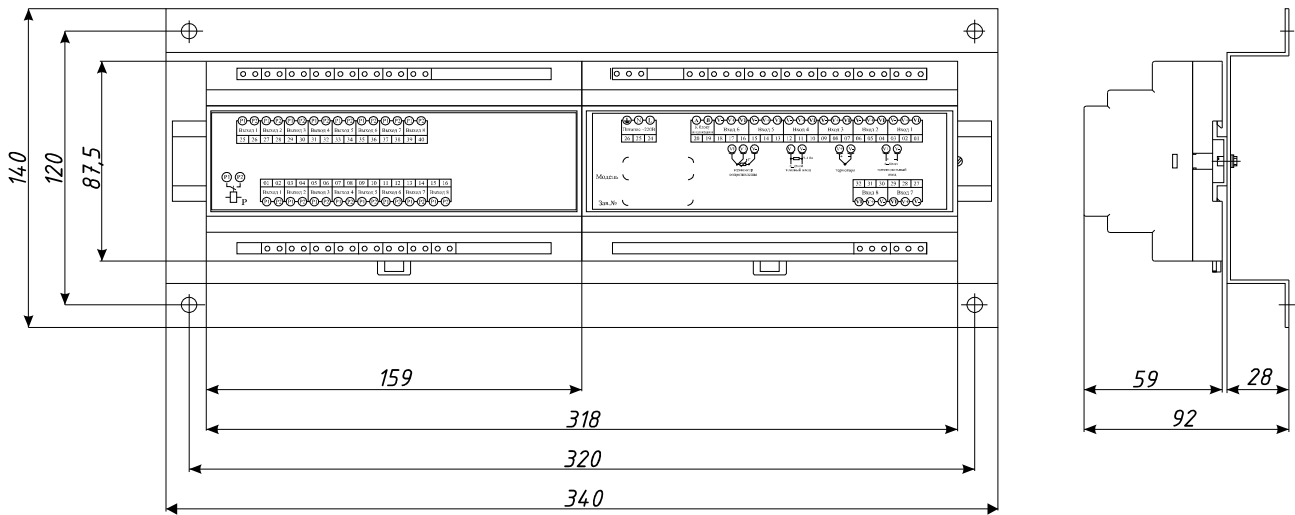
## Основной блок



## Вырез в щите



# Периферийный блок





# ТЕРМОДАТ

## По вопросам продаж и поддержки обращайтесь:

Архангельск (8182)63-90-72  
Астана +7(7172)727-132  
Белгород (4722)40-23-64  
Брянск (4832)59-03-52  
Владивосток (423)249-28-31  
Волгоград (844)278-03-48  
Вологда (8172)26-41-59  
Воронеж (473)204-51-73  
Екатеринбург (343)384-55-89  
Иваново (4932)77-34-06  
Ижевск (3412)26-03-58  
Казань (843)206-01-48

Калининград (4012)72-03-81  
Калуга (4842)92-23-67  
Кемерово (3842)65-04-62  
Киров (8332)68-02-04  
Краснодар (861)203-40-90  
Красноярск (391)204-63-61  
Курск (4712)77-13-04  
Липецк (4742)52-20-81  
Магнитогорск (3519)55-03-13  
Москва (495)268-04-70  
Мурманск (8152)59-64-93  
Набережные Челны (8552)20-53-41

Нижний Новгород (831)429-08-12  
Новокузнецк (3843)20-46-81  
Новосибирск (383)227-86-73  
Орел (4862)44-53-42  
Оренбург (3532)37-68-04  
Пенза (8412)22-31-16  
Пермь (342)205-81-47  
Ростов-на-Дону (863)308-18-15  
Рязань (4912)46-61-64  
Самара (846)206-03-16  
Санкт-Петербург (812)309-46-40  
Саратов (845)249-38-78

Смоленск (4812)29-41-54  
Сочи (862)225-72-31  
Ставрополь (8652)20-65-13  
Тверь (4822)63-31-35  
Томск (3822)98-41-53  
Тула (4872)74-02-29  
Тюмень (3452)66-21-18  
Ульяновск (8422)24-23-59  
Уфа (347)229-48-12  
Челябинск (351)202-03-61  
Череповец (8202)49-02-64  
Ярославль (4852)69-52-93