

ТЕРМОДАТ

ТЕХНИЧЕСКИЕ ХАРАКТЕРИСТИКИ БЛОК УПРАВЛЕНИЯ БУТЗ-ВО1

По вопросам продаж и поддержки обращайтесь:

Архангельск (8182)63-90-72
Астана +7(7172)727-132
Белгород (4722)40-23-64
Брянск (4832)59-03-52
Владивосток (423)249-28-31
Волгоград (844)278-03-48
Вологда (8172)26-41-59
Воронеж (473)204-51-73
Екатеринбург (343)384-55-89
Иваново (4932)77-34-06
Ижевск (3412)26-03-58
Казань (843)206-01-48

Калининград (4012)72-03-81
Калуга (4842)92-23-67
Кемерово (3842)65-04-62
Киров (8332)68-02-04
Краснодар (861)203-40-90
Красноярск (391)204-63-61
Курск (4712)77-13-04
Липецк (4742)52-20-81
Магнитогорск (3519)55-03-13
Москва (495)268-04-70
Мурманск (8152)59-64-93
Набережные Челны (8552)20-53-41

Нижний Новгород (831)429-08-12
Новокузнецк (3843)20-46-81
Новосибирск (383)227-86-73
Орел (4862)44-53-42
Оренбург (3532)37-68-04
Пенза (8412)22-31-16
Пермь (342)205-81-47
Ростов-на-Дону (863)308-18-15
Рязань (4912)46-61-64
Самара (846)206-03-16
Санкт-Петербург (812)309-46-40
Саратов (845)249-38-78

Смоленск (4812)29-41-54
Сочи (862)225-72-31
Ставрополь (8652)20-65-13
Тверь (4822)63-31-35
Томск (3822)98-41-53
Тула (4872)74-02-29
Тюмень (3452)66-21-18
Ульяновск (8422)24-23-59
Уфа (347)229-48-12
Челябинск (351)202-03-61
Череповец (8202)49-02-64
Ярославль (4852)69-52-93

Блок управления тиристорами БУТЗ-В01



Блок БУТЗ-В01 предназначен для управления мощными тиристорами, с помощью которых производится коммутация напряжения на трехфазной нагрузке. Блок управления позволяет согласовать транзисторный выход регулятора «Термодат» с уже имеющимися в наличии силовыми элементами. Также блок может работать и с другими регуляторами. Встроенная схема управления обеспечивает включение тиристоров в «нуле» фазы и

надежное его запираение, что позволяет свести помехи в сети к минимуму. При этом метод управления мощностью определяется регулятором.

Преимущества

- Неограниченное количество коммутаций
- Включение силовых элементов в «нуле» фазы
- Максимальный ток управления силовым элементом 1 А
- Надежная коммутация напряжения ~30...380В
- Обеспечивает управление мощностью методами ШИМ и РСР
- Изолированный корпус
- Индикация открытого состояния

Управление мощностью

Блок организует работу в ключевом режиме. Силовые элементы открыты, пока на входе управления есть сигнал, и закрыты при его отсутствии. Включение тиристоров происходит при переходе соответствующей фазы через ноль, для снижения помех в сети от частых переключений. Выключение происходит также близко к нулю, что обусловлено свойствами тиристоров, а управляющая схема обеспечивает надежное запираение.

Конструкция

БУТЗ-В01 выполнен в пластиковом корпусе с двумя группами клемм для подключения тиристоров с одной стороны и управляющего сигнала с другой. Блок предназначен для крепления на DIN-рейку.

Вход запрета предназначен для автоматического выключения тиристоров при нештатной ситуации, например, при открытии силового шкафа или печи. Отключение происходит при размыкании входа запрета. Если данная функция не востребована, то вход запрета следует замкнуть перемычкой.

Применение

Используется как связующее звено между регулятором температуры (например, «Термодат») и уже имеющимися тиристорами для следующих целей:

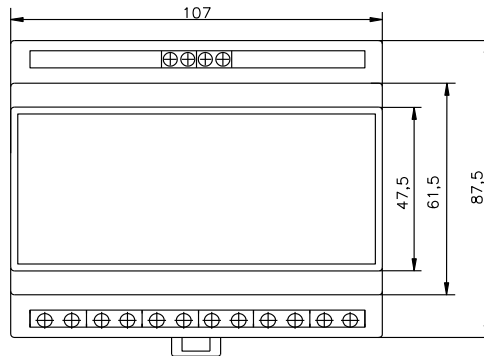
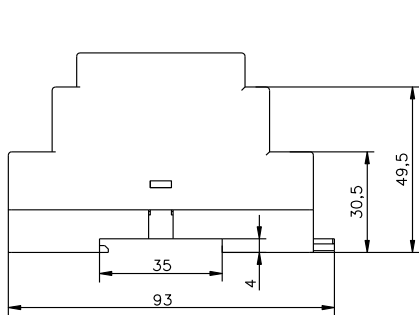
- автоматические системы управления трехфазными электрическими печами
- управление мощностью на нагрузке с применением понижающего трансформатора
- системы электрического отопления

Технические характеристики

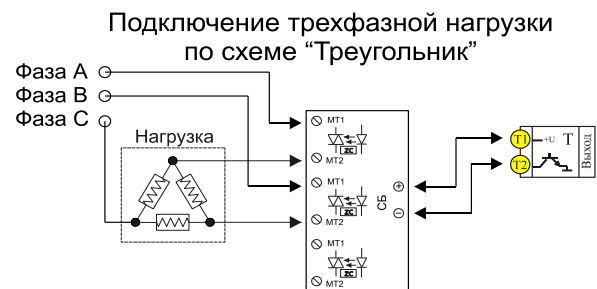
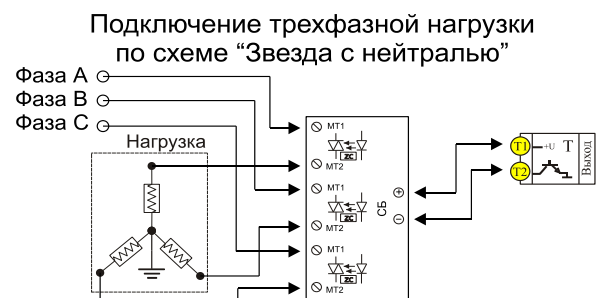
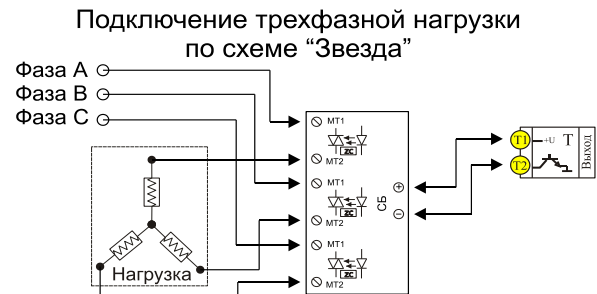
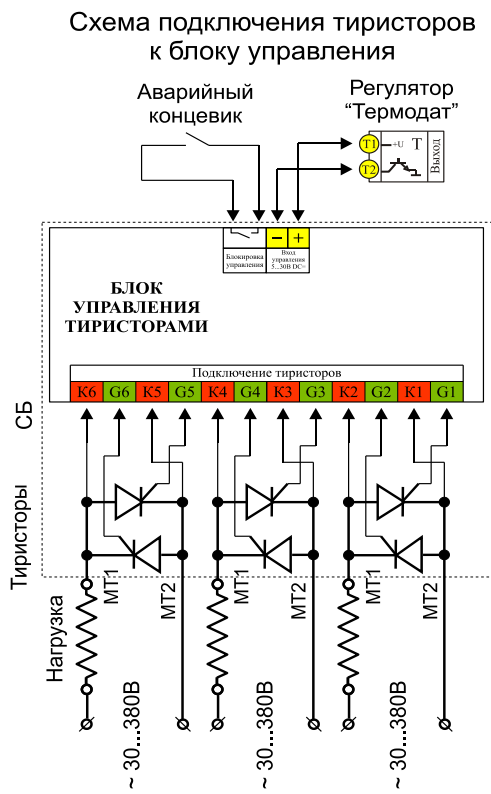
Общие	
Время срабатывания	Не более 10 мс
Сопротивление изоляции между входом и выходом	10^6 Ом при 500В DC
Напряжение пробоя вход-выход	2500В
Рабочая температура окружающей среды	+5...+45 °C
Питание	Не требуется
Силовой элемент	Симистор
Установка	- Закрытая (в силовой шкаф) - Открытая

Входы	
Напряжение	9...30 В DC
Ток управляющего сигнала	Не более 30 мА
Вход запрета	H3
Выход	
Количество подключаемых тиристоров	6
Коммутируемое напряжение	~30 ... 380 В AC
Максимальный ток на входе управления тиристора	1 А
Масса	Нетто – 0,35 кг, Брутто – 0,5 кг
Гарантия	1 год

Габаритные размеры*



Схемы подключения*



* Производитель оставляет за собой право без уведомления вносить изменения в конструкцию изделий для улучшения их технологических и эксплуатационных параметров. Вид изделий может незначительно отличаться от представленных на фотографиях и рисунках

ТЕРМОДАТ

По вопросам продаж и поддержки обращайтесь:

Архангельск (8182)63-90-72
Астана +7(7172)727-132
Белгород (4722)40-23-64
Брянск (4832)59-03-52
Владивосток (423)249-28-31
Волгоград (844)278-03-48
Вологда (8172)26-41-59
Воронеж (473)204-51-73
Екатеринбург (343)384-55-89
Иваново (4932)77-34-06
Ижевск (3412)26-03-58
Казань (843)206-01-48

Калининград (4012)72-03-81
Калуга (4842)92-23-67
Кемерово (3842)65-04-62
Киров (8332)68-02-04
Краснодар (861)203-40-90
Красноярск (391)204-63-61
Курск (4712)77-13-04
Липецк (4742)52-20-81
Магнитогорск (3519)55-03-13
Москва (495)268-04-70
Мурманск (8152)59-64-93
Набережные Челны (8552)20-53-41

Нижний Новгород (831)429-08-12
Новокузнецк (3843)20-46-81
Новосибирск (383)227-86-73
Орел (4862)44-53-42
Оренбург (3532)37-68-04
Пенза (8412)22-31-16
Пермь (342)205-81-47
Ростов-на-Дону (863)308-18-15
Рязань (4912)46-61-64
Самара (846)206-03-16
Санкт-Петербург (812)309-46-40
Саратов (845)249-38-78

Смоленск (4812)29-41-54
Сочи (862)225-72-31
Ставрополь (8652)20-65-13
Тверь (4822)63-31-35
Томск (3822)98-41-53
Тула (4872)74-02-29
Тюмень (3452)66-21-18
Ульяновск (8422)24-23-59
Уфа (347)229-48-12
Челябинск (351)202-03-61
Череповец (8202)49-02-64
Ярославль (4852)69-52-93