

# ТЕРМОДАТ

## ТЕХНИЧЕСКИЕ ХАРАКТЕРИСТИКИ СИЛОВОЙ БЛОК СБ320ТВ2

По вопросам продаж и поддержки обращайтесь:

Архангельск (8182)63-90-72  
Астана +7(7172)727-132  
Белгород (4722)40-23-64  
Брянск (4832)59-03-52  
Владивосток (423)249-28-31  
Волгоград (844)278-03-48  
Вологда (8172)26-41-59  
Воронеж (473)204-51-73  
Екатеринбург (343)384-55-89  
Иваново (4932)77-34-06  
Ижевск (3412)26-03-58  
Казань (843)206-01-48

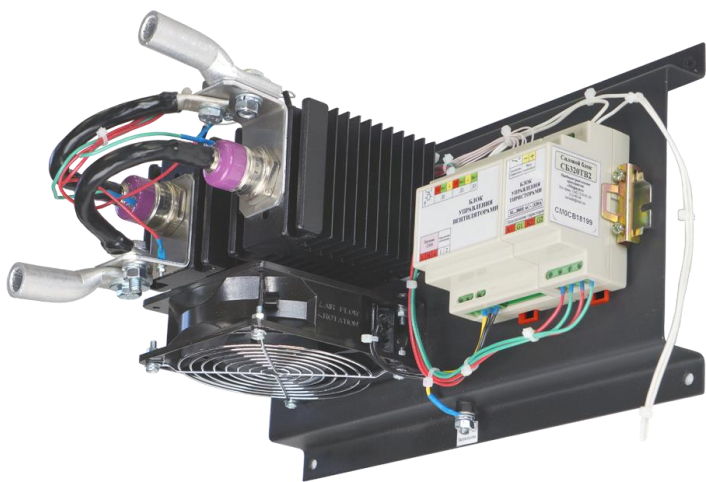
Калининград (4012)72-03-81  
Калуга (4842)92-23-67  
Кемерово (3842)65-04-62  
Киров (8332)68-02-04  
Краснодар (861)203-40-90  
Красноярск (391)204-63-61  
Курск (4712)77-13-04  
Липецк (4742)52-20-81  
Магнитогорск (3519)55-03-13  
Москва (495)268-04-70  
Мурманск (8152)59-64-93  
Набережные Челны (8552)20-53-41

Нижний Новгород (831)429-08-12  
Новокузнецк (3843)20-46-81  
Новосибирск (383)227-86-73  
Орел (4862)44-53-42  
Оренбург (3532)37-68-04  
Пенза (8412)22-31-16  
Пермь (342)205-81-47  
Ростов-на-Дону (863)308-18-15  
Рязань (4912)46-61-64  
Самара (846)206-03-16  
Санкт-Петербург (812)309-46-40  
Саратов (845)249-38-78

Смоленск (4812)29-41-54  
Сочи (862)225-72-31  
Ставрополь (8652)20-65-13  
Тверь (4822)63-31-35  
Томск (3822)98-41-53  
Тула (4872)74-02-29  
Тюмень (3452)66-21-18  
Ульяновск (8422)24-23-59  
Уфа (347)229-48-12  
Челябинск (351)202-03-61  
Череповец (8202)49-02-64  
Ярославль (4852)69-52-93

# Силовой блок

## Однофазный тиристорный силовой блок СБ320ТВ2



Силовой блок СБ320ТВ2 предназначен для плавного управления мощностью на однофазной нагрузке мощностью до 122 кВт. В отличие от традиционных механических пускателей твердотельные силовые элементы не имеют ограничений по числу коммутаций и имеют несоизмеримо больший ресурс. Встроенная схема управления обеспечивает включение силового элемента в «нуле» фазы и надежное его

запирание, что позволяет свести помехи в сети к минимуму. Блок СБ320ТВ2 разработан для совместного использования с регуляторами Термодат и подключается к Т-выходу прибора. При этом метод управления мощностью определяется регулятором. Также блок может работать и с другими регуляторами.

### Преимущества

- Неограниченное количество коммутаций
- Включение силового элемента в «нуле» фазы
- Максимальный длительный рабочий ток 320А
- Надежная коммутация напряжения ~30...380В
- Управление мощностью методами ШИМ и РСР
- Интеллектуальная система активного охлаждения с защитой тиристорov от перегрева
- Вход запрета
- Встроенный блок управления
- Изолированное основание

### Управление мощностью

Блок работает в ключевом режиме. Силовой элемент открыт, пока на входе управления есть сигнал, и закрыт при его отсутствии. Включение симистора происходит при переходе фазы через ноль, для снижения помех в сети от частых переключений. Выключение происходит также близко к нулю, что обусловлено свойством тиристорov и симисторov, а управляющая схема обеспечивает надежное запирание.

### Конструкция

СБ320ТВ2 рекомендуется монтировать в закрытый силовой шкаф из-за наличия опасного для жизни напряжения на элементах конструкции. Радиаторы с тиристорами и датчиками температуры устанавливаются на металлическое основание через изолирующие проставки. На том же основании установлен блок управления тиристорами и блок управления вентилятором. Основание можно крепить к задней стенке силового шкафа, рекомендуется защитное заземление. Блок управления вентилятором следит за температурой радиаторов и при необходимости включает вентилятор для поддержания рабочей температуры. В случае превышения максимальной температуры радиатора нагрузка будет автоматически обесточена во избежание выхода тиристорov из строя. Вход запрета при размыкании обесточивает нагрузку.

### Применение

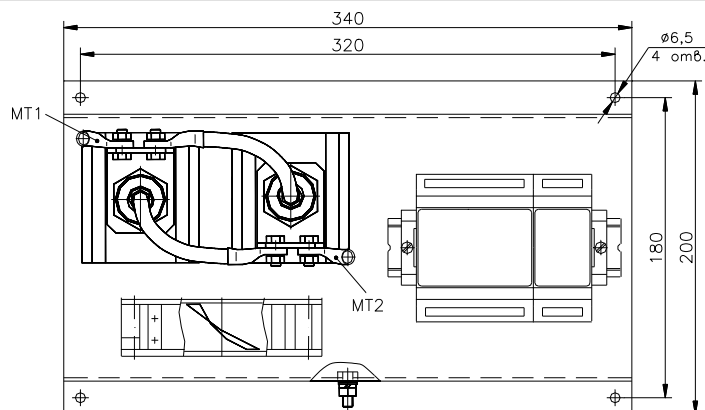
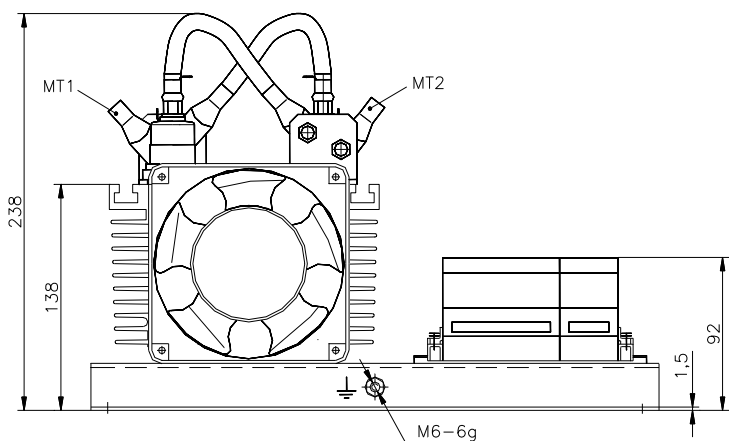
- коммутирующие устройства в автоматических системах управления промышленными печами
- замена механического пускателя и многое другое

## Технические характеристики

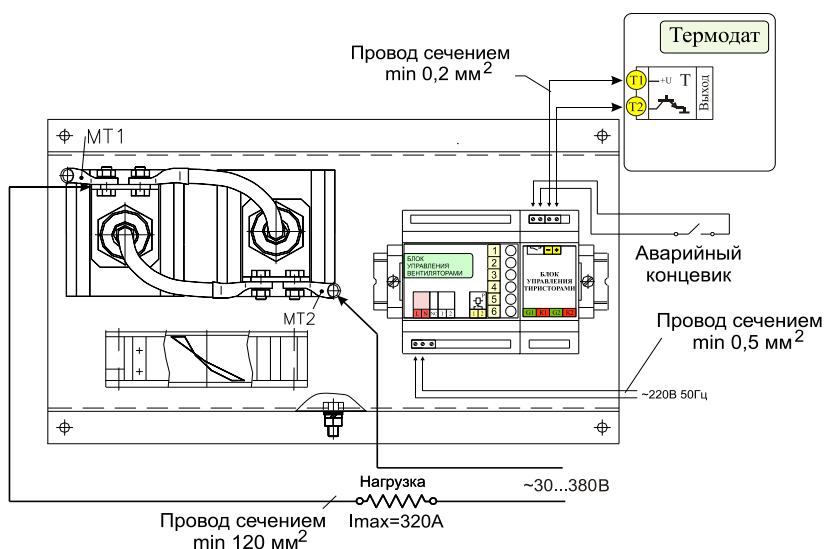
Общие	
Время срабатывания	Не более 10 мс
Сопротивление изоляции между входом и выходом	$10^6$ Ом при 500В DC
Напряжение пробоя вход-выход	1000В
Рабочая температура окружающей среды	+5...+45 °C
Тепловыделение	Не более 350 Вт
Питание	~ 220В, 50Гц
Силовой элемент	Тиристоры
Установка	Закрытая (в силовой шкаф)

Вход	
Напряжение	9...30В DC
Ток управляющего сигнала	Не более 30 мА
Выход	
Количество коммутируемых фаз	1
Коммутируемое напряжение	~30 ... 380В AC
Максимальный рабочий ток на фазу	320А
Максимальная мощность на нагрузке	122 кВт
<b>Масса</b>	Нетто – 4,5 кг, Брутто – 6 кг
<b>Гарантия</b>	1 год

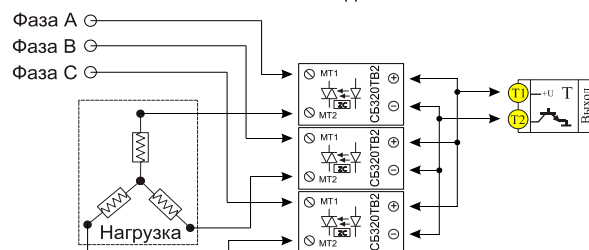
## Габаритные размеры



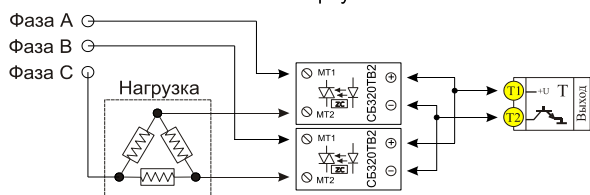
## Типовые схемы подключения\*



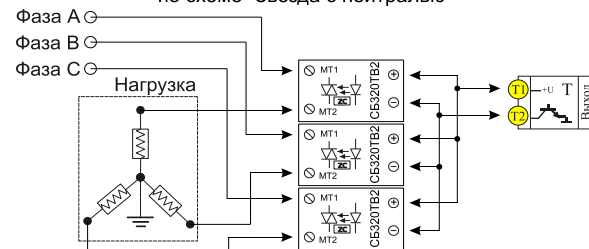
Подключение трехфазной нагрузки по схеме "Звезда"



Подключение трехфазной нагрузки по схеме "Треугольник"



Подключение трехфазной нагрузки по схеме "Звезда с нейтралью"



\* Производитель оставляет за собой право без уведомления вносить изменения в конструкцию изделий для улучшения их технологических и эксплуатационных параметров. Вид изделий может незначительно отличаться от представленных на фотографиях и рисунках.

# ТЕРМОДАТ

## По вопросам продаж и поддержки обращайтесь:

Архангельск (8182)63-90-72  
Астана +7(7172)727-132  
Белгород (4722)40-23-64  
Брянск (4832)59-03-52  
Владивосток (423)249-28-31  
Волгоград (844)278-03-48  
Вологда (8172)26-41-59  
Воронеж (473)204-51-73  
Екатеринбург (343)384-55-89  
Иваново (4932)77-34-06  
Ижевск (3412)26-03-58  
Казань (843)206-01-48

Калининград (4012)72-03-81  
Калуга (4842)92-23-67  
Кемерово (3842)65-04-62  
Киров (8332)68-02-04  
Краснодар (861)203-40-90  
Красноярск (391)204-63-61  
Курск (4712)77-13-04  
Липецк (4742)52-20-81  
Магнитогорск (3519)55-03-13  
Москва (495)268-04-70  
Мурманск (8152)59-64-93  
Набережные Челны (8552)20-53-41

Нижний Новгород (831)429-08-12  
Новокузнецк (3843)20-46-81  
Новосибирск (383)227-86-73  
Орел (4862)44-53-42  
Оренбург (3532)37-68-04  
Пенза (8412)22-31-16  
Пермь (342)205-81-47  
Ростов-на-Дону (863)308-18-15  
Рязань (4912)46-61-64  
Самара (846)206-03-16  
Санкт-Петербург (812)309-46-40  
Саратов (845)249-38-78

Смоленск (4812)29-41-54  
Сочи (862)225-72-31  
Ставрополь (8652)20-65-13  
Тверь (4822)63-31-35  
Томск (3822)98-41-53  
Тула (4872)74-02-29  
Тюмень (3452)66-21-18  
Ульяновск (8422)24-23-59  
Уфа (347)229-48-12  
Челябинск (351)202-03-61  
Череповец (8202)49-02-64  
Ярославль (4852)69-52-93